

ブラウン運動

担当: 安東正樹、小森健太郎

TA: 大島由佳、藤本拓希、小野將矢

場所: 理学部 1 号館 6 階 605 号室

目次

0	実験に関する情報	3
1	はじめに	3
1.1	実験の目的	3
1.2	実験の概略	5
2	ランダムプロセス	6
2.1	確率過程	6
2.2	パワースペクトル	6
2.3	自己相関関数	8
2.4	線型系とパワースペクトル	9
2.5	抵抗の熱雑音	10
2.6	振動子のブラウン運動	11
3	ブラウン運動の測定技術	13
3.1	弾性体の振動	13
3.2	静電型トランスデューサー	15
3.3	ロックインアンプ	16
4	実験内容	19
4.1	(1 日目) 抵抗の熱雑音の測定	19
4.2	(2 日目) 電気-力学結合系の諸特性	21
4.3	(3 日目) 弾性振動子のブラウン運動の観測	26
A	真空装置の使い方	29
A.1	始動時の手順	30
A.2	(2 日目のみ) ターボ分子ポンプが作動中に真空槽を開け、再び真空に引くときの手順	31
A.3	終了時の手順	31

B	Q 値	33
C	量子化誤差	33
D	エイリアシング	34
E	データファイルの形式	34
F	ロックインアンプとパソコンで Q 値と共振周波数を測定する方法	35
F.1	原理	35
F.2	測定法	36
G	防振装置	36
H	増幅器の雑音	37

0 実験に関する情報

安東研究室 Wiki にブラウン運動に関する情報がまとめられている。試問と実験レポートに関する注意点がまとめられているほか、各日冒頭に用いるスライド資料、データ解析のサンプルコードなどが共有されている。



安東研究室 Wiki ブラウン運動

<https://granite.phys.s.u-tokyo.ac.jp/wiki/Lab/?Brown>

1 はじめに

1.1 実験の目的

1827年、植物学者 Robert Brown は顕微鏡を用いた観察により水に浮かぶ花粉中の微粒子の不規則な運動を見いだした。このような運動 (ブラウン運動) が、熱運動している液体の分子が微粒子にランダムに衝突するために起こる、ということを明らかにしたのは、Albert Einstein であり 1905年のことだった。その後ブラウン運動の理論は分子熱運動と統計力学の発展の重要な契機となり、また確率過程の数学の歴史に大きな影響を与えた。

より広い意味では、熱運動によって起こる巨視的な物理量の不規則な運動をブラウン運動とよぶことができる。この実験で扱うのは花粉などに比べてはるかに巨視的な物体のブラウン運動、つまり周囲の熱浴と平衡にある弾性体振動子の熱運動である。基本的な統計現象としてのブラウン運動の観測を通して、低雑音計測、アナログ信号処理、パソコン計測、統計・雑音処理等の基礎を習得するのがここでの目的である。

具体的には、換算質量約 10 kg のねじれ型振動子の 10^{-14} m 程度の超微小振動を電気信号に変換することによりブラウン運動を観測する。しかし、このために特に超精密で複雑な装置を使うわけではない。きわめて簡単な原理の静電型トランスデューサーという装置を用いてこのような微小振動を測定することが可能である。とはいえ、電気的外乱を防ぐための電磁シールド、音の侵入を防ぐための真空、外来振動を遮断するための防振系などはもちろん必要である。これらの技術も決して特殊なものではなく、他の様々な実験においても同様に必要となるものである。このような基礎実験技術を体験することもこの実験の目的のひとつである。

図 1 は調和振動子のブラウン運動を、横軸に振動のコサイン成分、縦軸にサイン成分をとった位相平面上での軌跡として数時間にわたって記録したものである。軌跡はランダムウォークしながら一定の領域を塗りつぶしていくのがよくわかる。また、図 2 は同じブラウン運動を、縦軸にひとつの振動成分をとりその時間変化を描かせたものである。ブラウン運動の大きさが弾性振動子の緩和時間 (数分) 程度でゆらいているのが見える。

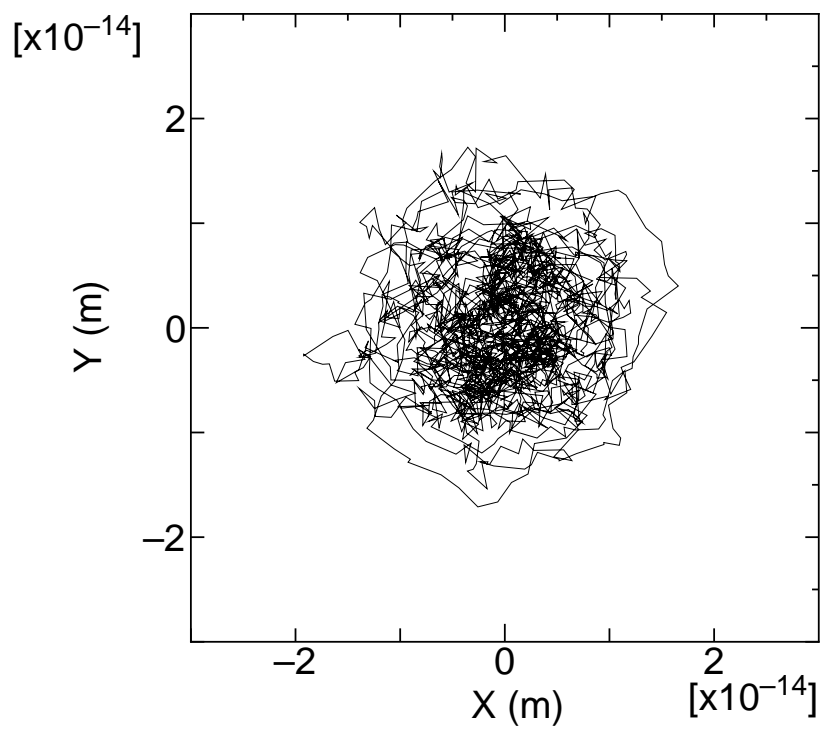


図1 調和振動子の位相平面上でのランダムウォーク

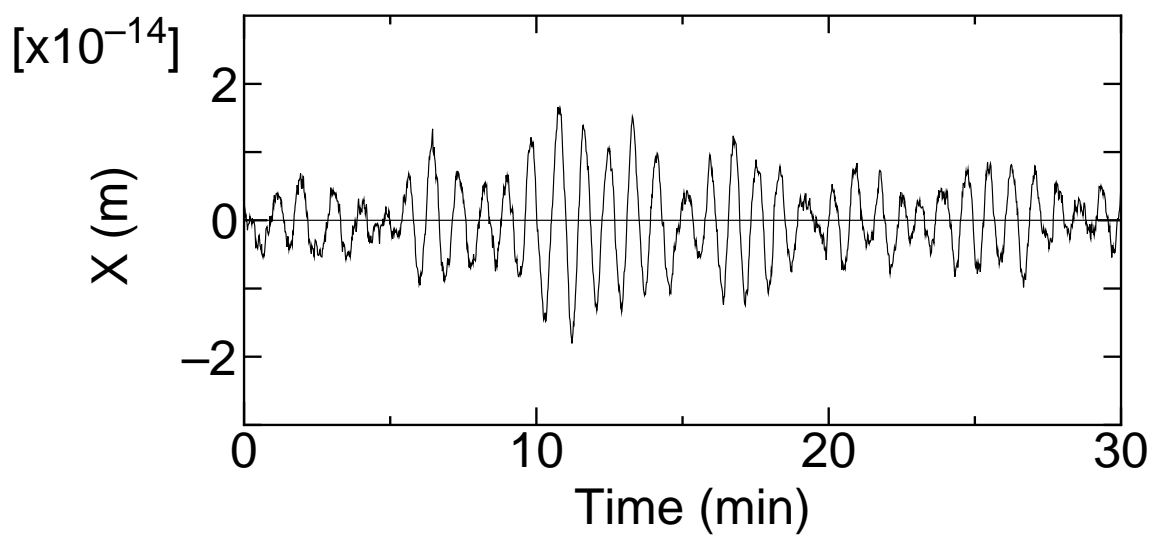


図2 調和振動子のブラウン運動の時間的变化

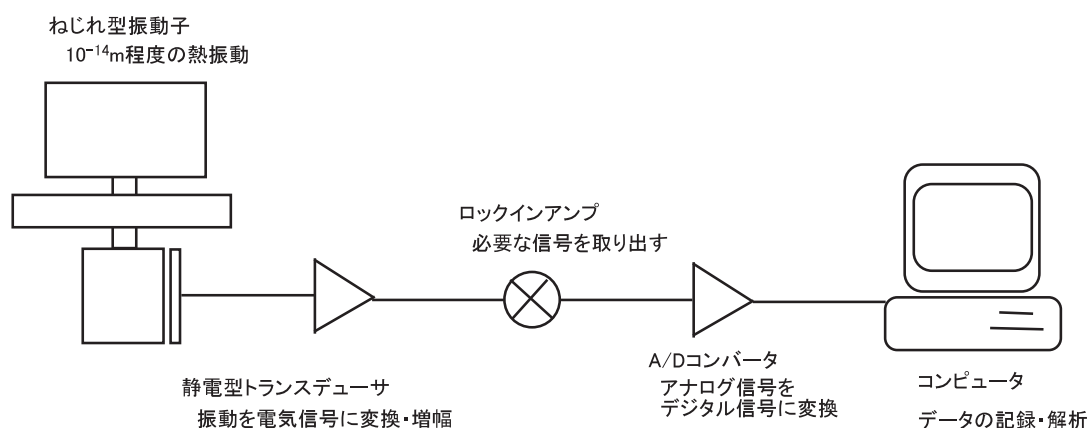


図3 ブラウン運動測定の概略

1.2 実験の概略

ここでは2種類の熱雑音を取り上げて観測する。ひとつは抵抗の両端に現れる雑音電圧であり、もうひとつは調和振動子の力学的な熱運動(ブラウン運動)である。現れ方は異なるが実は両者の本質的な起源は同じである。抵抗の熱雑音と、調和振動子のブラウン運動の違いは、前者では平坦なスペクトルをもった雑音電圧がそのまま出力として現れるのに対して、後者では共振回路を経由するため非常に狭帯域の雑音として出現することにある。

実験は以下の順序で行う。

- 1日目: 抵抗の熱雑音の測定

抵抗に発生するナイキスト雑音とよばれる熱雑音を測定する。抵抗の出す雑音電圧を低雑音アンプで増幅した後、ローパスフィルターに入力し、その出力をパソコンで取り込む。この雑音電圧の二乗平均は周囲の温度に比例する量になっているはずである。また、出力の波高分布は最も基本的な確率分布であるガウス分布(正規分布)を示す。この現象を理解するには、ランダムプロセスの統計やスペクトル解析の基礎知識が必要である。また、この測定を通じて、アナログ信号のデジタル信号への変換、コンピュータによる信号計測の基本を身につけてもらう。

- 2日目: 電気-力学結合系の特性測定

ブラウン運動の測定に用いる弾性体調和振動子と、振動検出器(静電型トランスデューサー)を取り扱う。測定に用いるのは、アルミ製振動子のねじれ振動(固有振動数約342 Hz)である。振動子は真空中で防振系によって支持されており、その振動は振動子の一部が作るコンデンサー(直流電圧でバイアスされている)の容量変化としてモニターされる。これが静電型トランスデューサーとよばれる振動-電気変換器である。電気系と機械系が結合したシステムを電気-力学結合系とよぶが、このような系では一般に電気的なパラメータを変化させると、力学系の特性もそれにつれて変化する。実際に電気系の定数を変化させることにより、振動子の減衰の様子が変わることを計算と実験の両方で確かめる。この測定を通じて、ねじれ型振動子とトランスデューサーの振る舞い、また、精密測定や雑音除去のために用いる真空装置・防振装置についても理解してもらう。

- 3日目: ねじれ型振動子のブラウン運動の測定

振動子のブラウン運動の測定を行う。トランスデューサーの出力をアンプで増幅し、フィルタリングした後、データをパソコンに取り込む。この際、低雑音かつ効率良く信号を取得するために、ロックインアンプを用いる。その後、データ処理を行い、2つの出力の二乗平均の分布がボルツマン分布になっていること、その傾きが周囲の温度に対応していることなどを調べ、振動子の運動が実際にブラウン運動に起因していることを確認する。また、その過程で、コンピュータによるデータの統計処理技術の基礎を身につけてもらう。

2 ランダムプロセス

2.1 確率過程

ランダムプロセスとは不規則に変動する統計事象をさすが、雑音や確率過程とほぼ同意語である。以下では確率変数 x のアンサンブル平均を $\langle x \rangle$ 、時間平均を \bar{x} で表すが、ここで扱うランダムプロセスはすべて

$$\langle x \rangle = \bar{x} \quad (1)$$

であり、エルゴードプロセスとよばれるものである。

確率変数 x が x と $x + dx$ の間にある確率が $p(x)dx$ のとき、 $p(x)$ を確率密度関数という。明らかに

$$\int_{-\infty}^{\infty} p(x)dx = 1 \quad (2)$$

である。最も代表的な確率分布は図4に示したガウス分布であり、正規分布ともよばれ、 $\langle x \rangle = 0$ とすると*1

$$p(x) = \frac{1}{\sqrt{2\pi\sigma^2}} \exp\left(-\frac{x^2}{2\sigma^2}\right) \quad (3)$$

で表される。ここで σ^2 は x の分散であり

$$\sigma^2 = \overline{x^2(t)} \quad (4)$$

である。ガウス分布にしたがう雑音をガウス雑音というが、抵抗の熱雑音や増幅器の雑音などほとんどすべての雑音がこれにあてはまる。

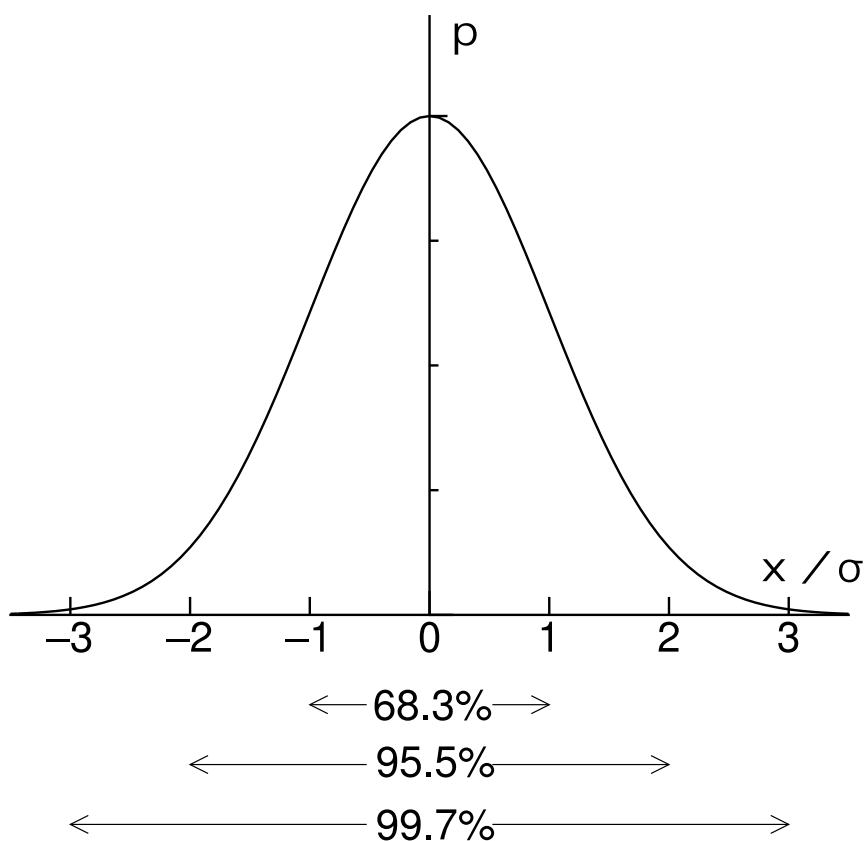
2.2 パワースペクトル

$x(t)$ に対して、そのフーリエスペクトル $X(\omega)$ は次の関係で結ばれている。

$$X(\omega) = \int_{-\infty}^{\infty} x(t)e^{-i\omega t} dt \quad (5)$$

$$x(t) = \frac{1}{2\pi} \int_{-\infty}^{\infty} X(\omega)e^{i\omega t} d\omega \quad (6)$$

*1 平均値が0でない確率変数については平均値からのずれを考えればよいのでこの仮定は一般的である。

図4 ガウス分布曲線と $\pm n\sigma$ に含まれる割合

さらに Parseval の定理により

$$\int_{-\infty}^{\infty} |x(t)|^2 dt = \frac{1}{2\pi} \int_{-\infty}^{\infty} |X(\omega)|^2 d\omega \quad (7)$$

が成り立つ。しかし、一般に $x(t)$ が無限に続くときは

$$\int_{-\infty}^{\infty} |x(t)|^2 dt \rightarrow \infty \quad (8)$$

となり、フーリエ変換は存在しない。そこで $x(t)$ を区間 $[-T/2, T/2]$ で切り出した関数を

$$x_T(t) = \begin{cases} x(t) & (|t| \leq T/2) \\ 0 & (|t| > T/2) \end{cases} \quad (9)$$

と定義し、このフーリエスペクトルを $X_T(\omega)$ で表す。

$$X_T(\omega) = \int_{-T/2}^{T/2} x(t) e^{-i\omega t} dt \quad (10)$$

これを用いてパワースペクトル密度 $S(\omega)$ は次のように定義される。

$$S(\omega) = \lim_{T \rightarrow \infty} \left\langle \frac{|X_T(\omega)|^2}{T} \right\rangle \quad (11)$$

式 (7) を利用すると、 $x(t)$ と $S(\omega)$ には次のような関係があることがわかる。

$$\langle \overline{x^2(t)} \rangle = \frac{1}{2\pi} \int_{-\infty}^{\infty} S(\omega) d\omega \quad (12)$$

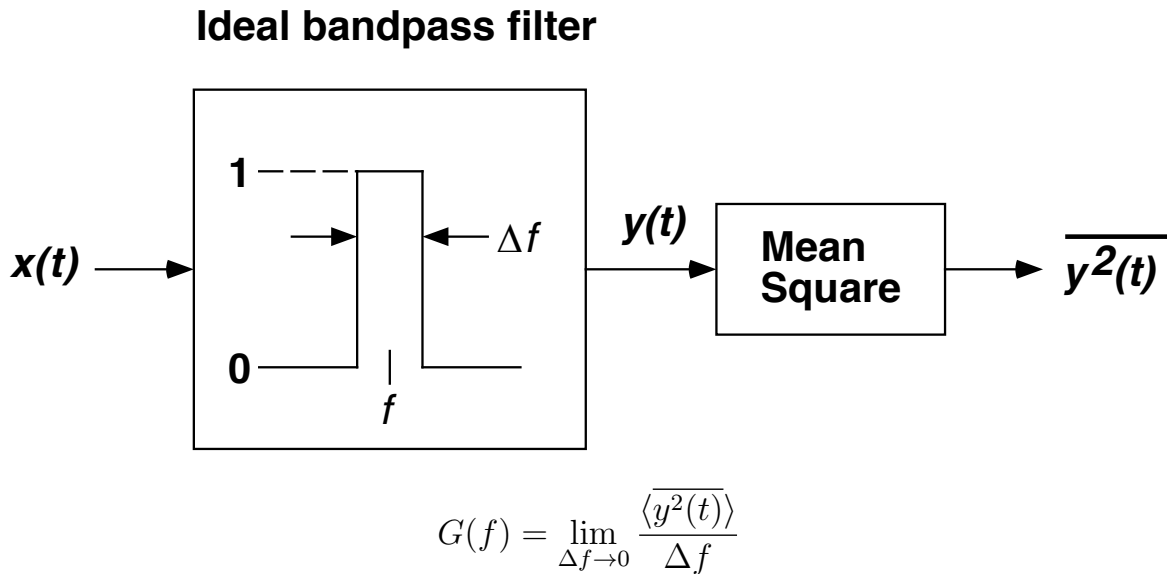


図5 パワースペクトルを得るための原理的装置

この式の意味することは、パワースペクトル密度 $S(\omega)$ はランダム変動の平均パワー $\langle \overline{x^2(t)} \rangle$ の各周波数成分からの寄与を示しているということである。また $x(t)$ がエルゴードプロセスであるとき、 $\langle \overline{x^2(t)} \rangle$ は簡略化できて

$$\langle \overline{x^2(t)} \rangle = \overline{x^2(t)} = \frac{1}{2\pi} \int_{-\infty}^{\infty} S(\omega) d\omega \quad (13)$$

のように表現できる。

なお、パワースペクトル密度は単にパワースペクトルとよばれるのが普通である。また、 $S(\omega)$ は数学的取り扱いには便利であるが、実用上は $\omega = 2\pi f$ とおき $f \geq 0$ に対するスペクトルを考えた方がわかりやすい。これを $G(f)$ とおくと、 $S(-\omega) = S(\omega)$ であるから

$$\langle \overline{x^2(t)} \rangle = \int_0^{\infty} G(f) df \quad (14)$$

$$G(f) = 2S(\omega) \quad (15)$$

が成り立つ。さらに、パワースペクトルの具体的な数値をあげるときには、パワースペクトル $G(f)$ の平方根 $\sqrt{G(f)}$ で表すことが多い。雑音電圧の $V/\sqrt{\text{Hz}}$ や等価雑音変位の $m/\sqrt{\text{Hz}}$ などはこの例である。

$G(f)$ を測定するための原理的な装置の例を図5に示す。市販のFFT (Fast Fourier Transformation) 方式のスペクトラムアナライザは、式(11)にしたがって入力からパワースペクトル密度を計算し、その結果を出力表示するものである。

2.3 自己相関関数

自己相関関数 $C(\tau)$ は次のように定義される。

$$C(\tau) = \langle x(t)x(t+\tau) \rangle \quad (16)$$

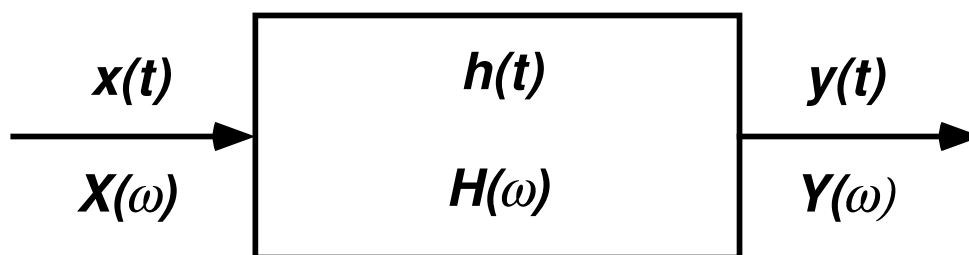


図6 線型系の入出力の関係

定義から明らかなように $C(\tau)$ は偶関数である。また、 $\tau = 0$ において最大値をとり、

$$C(0) = \langle x^2(t) \rangle \quad (17)$$

となる。

次に、Wiener-Khintchine の定理とよばれる、パワースペクトルと自己相関関数の関係を求める。式 (10) を式 (11) に代入することにより

$$S(\omega) = \lim_{T \rightarrow \infty} \frac{1}{T} \int_{-T/2}^{T/2} \int_{-T/2}^{T/2} \langle x(t)x(t') \rangle e^{-i\omega(t-t')} dt dt' \quad (18)$$

となる。次に $t - t' = \tau$ とおいて t, t' の積分を τ の積分に変換し、式を少し変形すると

$$S(\omega) = \lim_{T \rightarrow \infty} \frac{1}{T} \int_{-T}^T C(\tau) e^{-i\omega\tau} (T - |\tau|) d\tau \quad (19)$$

と書ける。ここで

$$\int_{-\infty}^{\infty} C(\tau) e^{-i\omega\tau} |\tau| d\tau \quad (20)$$

の積分が有限であると仮定すると、次のような相関関数とパワースペクトルの関係が得られる。

$$S(\omega) = \int_{-\infty}^{\infty} C(\tau) e^{-i\omega\tau} d\tau \quad (21)$$

$$C(\tau) = \frac{1}{2\pi} \int_{-\infty}^{\infty} S(\omega) e^{i\omega\tau} d\omega \quad (22)$$

この関係を Wiener-Khintchine の公式という。相関関数とパワースペクトルは互いにフーリエ変換の関係にあり、一方がわかれば他方も求められる。

2.4 線型系とパワースペクトル

図6に示した線型システムにおいて、入力 $x(t)$ (そのフーリエ変換 $X(\omega)$) に対して出力 $y(t)$ (そのフーリエ変換 $Y(\omega)$) を与えるとすると、その周波数応答関数 (伝達関数) $H(\omega)$ は次のように定義される。

$$H(\omega) = \frac{Y(\omega)}{X(\omega)} \quad (23)$$

この周波数応答関数は、 $x(t) = \delta(t)$ に対する出力であるところのインパルス応答 $h(t)$ と次のような関係がある (課題2を参照)。

$$h(t) = \frac{1}{2\pi} \int_{-\infty}^{\infty} H(\omega) e^{i\omega t} d\omega \quad (24)$$

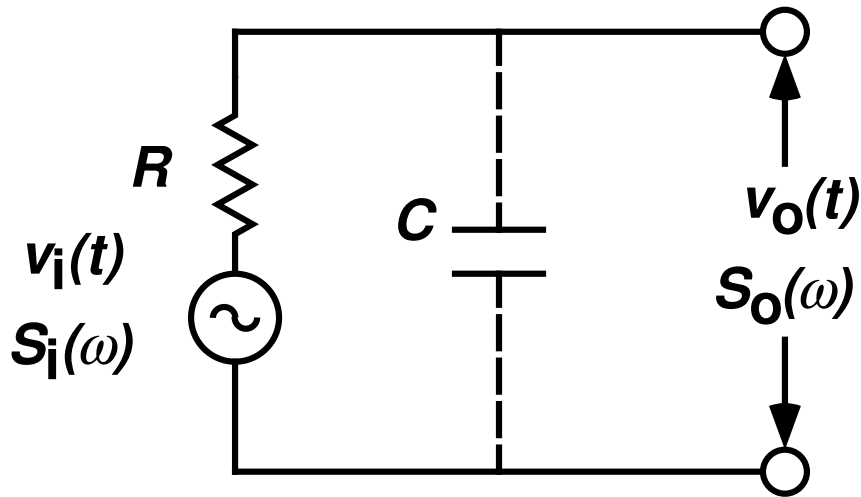


図7 抵抗の熱雑音計算のための等価回路

入力 $x(t)$ に対する出力 $y(t)$ は $h(t)$ を用いて

$$y(t) = \int_{-\infty}^{\infty} h(t')x(t-t')dt' \quad (25)$$

となるが、 $y(t)y(t+\tau)$ のアンサンブル平均を計算することにより入力の相関関数 $C_x(\tau)$ と出力の相関関数 $C_y(\tau)$ の間に次のような関係があることがわかる。

$$C_y(\tau) = \int_{-\infty}^{\infty} \int_{-\infty}^{\infty} h(\xi)h(\eta)C_x(\tau+\xi-\eta)d\xi d\eta \quad (26)$$

さらに、この式の両辺をフーリエ変換することにより、入力のパワースペクトル $S_x(\omega)$ と出力のパワースペクトル $S_y(\omega)$ の間に

$$S_y(\omega) = |H(\omega)|^2 S_x(\omega) \quad (27)$$

という関係が成り立つことがわかる。これにより線型システムの周波数応答関数がわかれば出力のパワースペクトルを知ることができる。

2.5 抵抗の熱雑音

ここでは抵抗の両端に生じる熱雑音 (ナイキスト雑音という) を、これまで準備した概念を用いて導く。図7には、抵抗 R とそれとともなう熱起電力 $v_i(t)$ 、および並列に加わった寄生容量 C とその両端に現れる電圧 $v_o(t)$ を示している。また、 $v_i(t)$ 、 $v_o(t)$ のパワースペクトルをそれぞれ $S_i(\omega)$ 、 $S_o(\omega)$ とする。

まず、 $S_i(\omega)$ と $S_o(\omega)$ の関係は、式 (27) を用いて

$$S_o(\omega) = \frac{1}{1 + (\omega CR)^2} S_i(\omega) \quad (28)$$

となる。熱雑音のスペクトルは平坦であり

$$S_i(\omega) = D \quad (29)$$

と置くことができる。このような雑音を白色雑音 (White Noise) という。白色雑音の自己相関関数 $C_i(\tau)$ は式 (22) を用いて

$$C_i(\tau) = D\delta(\tau) \quad (30)$$

となることがわかる。つまり白色雑音の相関関数は δ 関数であり、 $\tau = 0$ 以外は全く相関がないことを示している。次に、平衡状態においてはエネルギーの等分配法則によりコンデンサーの両端の電圧 $v_o(t)$ に対して次の関係が成立する。ただし k_B はボルツマン定数、 T は抵抗の温度である。

$$\frac{C \langle v_o^2 \rangle}{2} = \frac{k_B T}{2} \quad (31)$$

式 (13)、(28)、(29) を用いることにより

$$\langle v_o^2 \rangle = \frac{1}{2\pi} \int_{-\infty}^{\infty} S_o(\omega) d\omega = \frac{D}{2CR} \quad (32)$$

が成り立つ。これと式 (31) により

$$S_i(\omega) = 2k_B T R \quad (33)$$

が得られる。また

$$C_i(\tau) = 2k_B T R \delta(\tau) \quad (34)$$

である。

実際に測定されるのは $S_o(\omega)$ であるが、 $\omega CR \ll 1$ の周波数領域では $S_o(\omega) \sim S_i(\omega)$ としてよい*2。よって温度 T にある抵抗 R の両端に現れる熱雑音電圧のパワースペクトルは

$$S_o(\omega) = 2k_B T R \quad (35)$$

となる。これがナイキストの熱雑音の式である。ここで用いた仮定は、熱雑音が白色雑音であることと、エネルギーの等分配法則だけであることを注意せよ。

課題 1 図 7 は、与えられた白色雑音 $S_i(\omega)$ (熱雑音に限らない) をローパスフィルターに通して出力を測定するときの回路とみなすこともできる。ただし、この場合は C は R の寄生容量ではなく大きな値を持つコンデンサーであり、 $\omega CR \ll 1$ が成り立たない周波数も扱う。このときの $v_o(t)$ の相関関数 $C_o(\tau)$ を $S_i(\omega)$ と RC で表せ。

2.6 振動子のブラウン運動

広い意味では熱運動によって生じる巨視的な物理量の不規則な運動をすべてブラウン運動とよぶことができる。その意味では、抵抗の熱雑音も調和振動子の熱運動もともにブラウン運動であるが、この実験では後者のみをブラウン運動とよぶことにする。抵抗の熱雑音も振動子のブラウン運動も統計的な取り扱いは本質的に全く同じである。現れる相違は、系の周波数応答関数の違いに起因するものである。

まず、減衰のある調和振動子の方程式は次のようになる。

$$m \left(\ddot{x} + \frac{\omega_0}{Q} \dot{x} + \omega_0^2 x \right) = f(t) \quad (36)$$

*2 現実的な値として $C \sim O(100)$ pF 程度であり、仮に $R \sim 1$ M Ω とすると $f \ll 1$ kHz が条件である。後述するように今回の実験では $f < 100$ Hz 程度の周波数帯を扱うのでこの仮定は妥当である。

ここで $x(t)$ は質量 m の振動子の変位、 ω_0 は共振周波数、 Q は Q 値 (減衰を表す定数、補遺 B を参照) である。右辺の外力項 $f(t)$ はこの場合、熱雑音力と考える。 $f(t)$ を系の入力とみなし、そのパワースペクトルを $S_f(\omega)$ 、相関関数を $C_f(\tau)$ とする。出力は $x(t)$ であり、同様に $S_x(\omega)$ と $C_x(\tau)$ を考える。これより、式 (24) と $S_x(\omega) = |H(\omega)|^2 S_f(\omega)$ を満たすこの系の周波数応答関数は

$$H(\omega) = \frac{1}{m \left(\omega_0^2 - \omega^2 + i \frac{\omega \omega_0}{Q} \right)} \quad (37)$$

となる。

課題 2 式 (36) で表される振動子において、 $f(t) = \delta(t)$ の入力に対する出力 (インパルス応答) は、 $t \geq 0$ に対して

$$h(t) = \frac{1}{m\omega_0} \exp\left(-\frac{\omega_0 t}{2Q}\right) \sin \omega_0 t \quad (38)$$

となることを示せ。ただし、 $Q \gg 1$ とせよ。

抵抗の熱雑音と同様に、振動子の熱雑音力は白色雑音であるとする。

$$S_f(\omega) = D \quad (39)$$

また、エネルギー等分配則より、運動エネルギーと弾性エネルギーはそれぞれ $k_B T/2$ である。よって

$$\frac{1}{2} m \omega_0^2 \langle x^2 \rangle = \frac{1}{2} k_B T \quad (40)$$

が成り立つ。そこで x の分散 σ^2 は次のようになる。

$$\sigma^2 = \frac{k_B T}{m \omega_0^2} \quad (41)$$

この 2 つの関係式を用いて、抵抗の熱雑音の場合と同じように D の値を決めることができる。その結果、入力と出力の相関関数は次のようになる。

$$C_f(\tau) = \frac{2m\omega_0 k_B T}{Q} \delta(\tau) \quad (42)$$

$$C_x(\tau) = \frac{k_B T}{m\omega_0^2} \exp\left(-\frac{\omega_0}{2Q} |\tau|\right) \cos \omega_0 \tau \quad (43)$$

課題 3 上の $C_f(\tau)$ 、 $C_x(\tau)$ の式を抵抗の熱雑音の場合と同様にして導け。このとき $Q \gg 1$ の条件を用いること。

次に $x(t)$ の二乗 $x^2(t)$ をローパスフィルターに通し短時間積分した場合の確率分布を調べてみる。振動子のブラウン運動の場合、 x は ω_0 を中心とした非常に狭いスペクトルをもったガウス雑音であることが特徴である。そこで

$$x(t) = a(t) \cos \omega_0 t + b(t) \sin \omega_0 t \quad (44)$$

と書くことができる。ここで $a(t)$ 、 $b(t)$ は ω_0 に比べてゆっくり時間変化する振幅である。 a 、 b は平均値が 0、分散が σ^2 である独立なガウス雑音なので、その結合確率密度は

$$p(a, b) da db = \frac{1}{2\pi\sigma^2} \exp\left(-\frac{a^2 + b^2}{2\sigma^2}\right) da db \quad (45)$$

となる。 $x(t)$ を二乗し、ローパスフィルターにより交流成分を除いた後の出力に $m\omega_0^2$ をかけたものを $W(t)$ とおくと、 $W(t)$ は振動子のエネルギーに対応し

$$W(t) = \frac{1}{2}m\omega_0^2[a^2(t) + b^2(t)] \quad (46)$$

$$\langle W(t) \rangle = k_B T \quad (47)$$

となる。式 (45) において確率変数 (a, b) を極座標 (r, θ) に変換すると

$$da db = r dr d\theta = \frac{1}{2} dr^2 d\theta = \frac{1}{m\omega_0^2} dW d\theta \quad (48)$$

が成り立つ。 θ に関する積分を先にやってしまうと

$$p(W) = \frac{1}{\langle W \rangle} \exp\left(-\frac{W}{\langle W \rangle}\right) \quad (49)$$

が得られる。これは指数分布の形である。式 (47) を使うと

$$p(W) = \frac{1}{k_B T} \exp\left(-\frac{W}{k_B T}\right) \quad (50)$$

と書けるが、これはいわゆるボルツマン分布である。

3 ブラウン運動の測定技術

3.1 弾性体の振動

ここでは、振動子のブラウン運動を扱う際に必要となる、調和振動子の数学的取り扱いと基本的特性について説明する。巨視的な振動子には多数の固有振動モードが存在するが、以下ではひとつのモードに着目して話を進める。実際の実験では図 8 のような振動子のねじれ振動を利用する。このモードでは上下のおもりは反対方向にねじれ、中央の円板は静止したままである。

まず、調和振動子の運動方程式を示す。本来なら各部の変位は 3 次元のベクトルとして表されるが、振動にともなうあるひとつの物理量 (ある点の変位、ある 2 点間の距離、ねじれの角度など) に注目し、これを一般座標とする 1 次元の方程式を立てることが可能である。これを次のように表す。

$$m \left(\ddot{x} + \frac{\omega_M}{Q_M} \dot{x} + \omega_M^2 x \right) = f(t) \quad (51)$$

ここで、 $x(t)$ が問題とする一般座標であり、 m は x に対応する換算質量、 ω_M は固有振動数を表す。また Q_M は振動の Q 値とよばれるもので、共振の鋭さを示す量である (補遺 B を参照)。振動子を励起し自由減衰させると、 $t = 2Q_M/\omega_M$ の減衰時間で振幅が $1/e$ になる。空気中におかれた振動子の場合、Q 値は音の放射によるエネルギーロスによって決まるが、真空中では材質の内部摩擦が支配的になる。この実験で使う振動子の場合、真空中での Q 値は 3×10^5 以上あるので減衰時間は数分になる。さらに、このような低周波振動子をヘリウム温度 (4.2 K) まで冷やすことにより、減衰時間を数日間にすることも可能である。また、右辺の $f(t)$ はこのモードに働く一般化力を示している。 ω_M と Q_M は実測により求められる。換算質量 m は、このモードの運動エネルギーの時間平均と着目する物理量 x の運動エネルギーの時間平均が等しいとおいた次式によって求めることができる。

$$\frac{1}{2} m \overline{\dot{x}^2} = \frac{1}{2} \int \rho \overline{\left(\frac{\partial \vec{u}(\vec{r})}{\partial t} \right)^2} dV \quad (52)$$

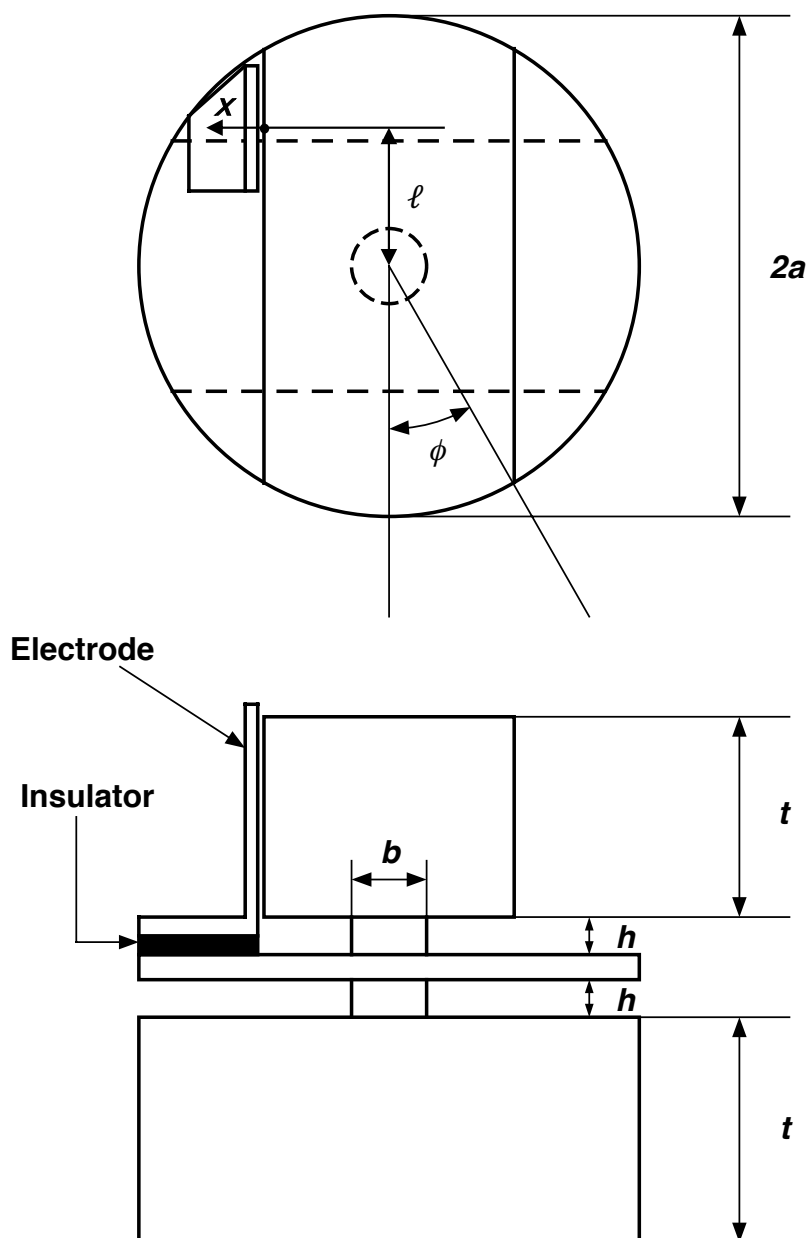


図8 ねじれ型振動子

ここで、 $\vec{u}(\vec{r})$ は振動子の内部の点 \vec{r} における変位、 ρ は密度であり、積分は振動子の体積全体にわたって行う。振動子のねじれ振動では、上下のおもりは中心軸の回りを剛体回転するとみなせるので、図8のようにおもりの側面上の中心から距離 l だけ離れた点での変位を x にとると、換算質量 m は図中の記号 (a, t, ϕ) を用いて次のようになる。

$$m = \frac{2I}{\ell^2} \quad (53)$$

$$I = \rho a^4 t \left[\phi + \frac{1}{3} \sin \phi \cos \phi (1 + 2 \sin^2 \phi) \right] \quad (54)$$

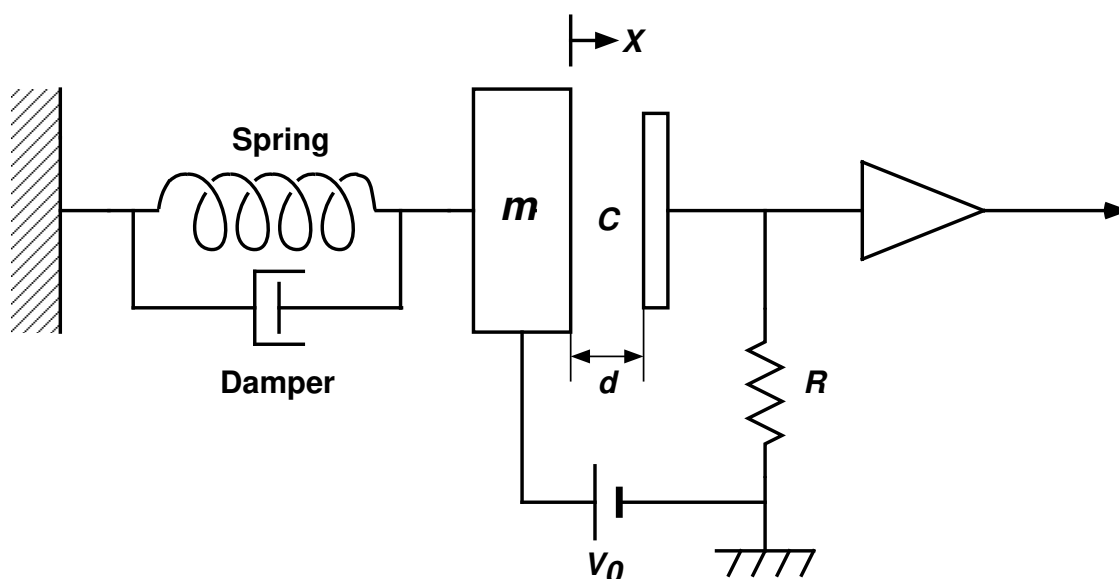


図9 調和振動子と静電型トランスデューサーの結合

3.2 静電型トランスデューサー

機械振動を電気信号に変換する装置を(振動)トランスデューサーとよぶが、ここでは静電型のトランスデューサーについて説明する。トランスデューサーとしてはこの他に電磁型や圧電型などがあるが、静電型はその構成と特性が単純であるため較正用にもよく使われる。トランスデューサーを機械系に結合した場合、もはや機械系と電気系は独立ではなく、相互の特性が変化することを考慮する必要がある。これが電気-力学結合系とよばれるものである。

静電型トランスデューサーの原理は、直流電圧でバイアスされたコンデンサーの容量変化として機械振動を検出し、電気信号に変換するものである。図9に減衰のある調和振動子と静電型トランスデューサーを組み合わせたダイアグラムを示してある。電気信号は抵抗の両端の電圧として検出される。このような結合系の基礎方程式は次のようになる。

$$m \left(\ddot{x} + \frac{\omega_M}{Q_M} \dot{x} + \omega_M^2 x \right) - Eq = f(t) \quad (55)$$

$$R\dot{q} + \frac{1}{C}q - Ex = 0 \quad (56)$$

式(55)、(56)の各記号は表1のような意味をもっている。ただし、電気系の記号は q を除いて平衡時(静止状態)での値を表すとする。

式(55)の $f(t)$ は振動子に働く外力であり、電気系との結合により振動子の運動方程式には Eq という項が加わっている。これによってどのような特性の変化が現れるかを調べるために、 $f(t) = 0$ とおき上の2つの式をフーリエ変換し(A のフーリエ変換を \tilde{A} で表す)、 \tilde{q} を消去すると次式が得られる。

$$m \left(-\omega^2 + i \frac{\omega_M \omega}{Q_M} + \omega_M^2 \right) \tilde{x} - \frac{CE^2}{1 + i\omega CR} \tilde{x} = 0 \quad (57)$$

$E\tilde{q}$ による寄与のうち、実数部は共振周波数の変化をもたらし、虚数部は Q 値を変化させる。これを整理して、結合後の共振周波数を ω_0 、 Q 値を Q とおくと以下のようなになる。ただし $\omega_0 \sim \omega_M$ とい

表1 電気-力学結合系の運動方程式の記号一覧

x	平衡位置からの変位
m	換算質量
ω_M	共振周波数
Q_M	機械的 Q 値
q	コンデンサーの電荷の変化量
V_0	バイアス電圧
d	コンデンサーの間隔
$E = V_0/d$	コンデンサーの電場
C	コンデンサーの容量
R	負荷抵抗

う近似を使っている。

$$\omega_0^2 = \omega_M^2 \left(1 - \frac{\beta}{1 + (\omega_0 CR)^2} \right) \quad (58)$$

$$\frac{1}{Q} = \frac{1}{Q_M} + \beta \frac{\omega_0 CR}{1 + (\omega_0 CR)^2} \quad (59)$$

ここで β は結合定数とよばれ、力学系と電気系の結合の強さを表す重要な量である。

$$\beta = \frac{CE^2}{m\omega_0^2} \quad (60)$$

また、アンプの入力電圧 v は $R\dot{q}$ で、そのフーリエ変換は式 (56) を使うと

$$\tilde{v} = \frac{i\omega CR}{1 + i\omega CR} E\tilde{x} \sim E\tilde{x} \quad (\omega CR \gg 1) \quad (61)$$

となり、電圧は変位と電場の強さの積で与えられる。したがって、測定された電圧から実際の変位を知ることができる。

3.3 ロックインアンプ

ロックインアンプは PSD (Phase Sensitive Detector) とよばれ、物理実験の様々な分野でよく使われる測定器である。ロックインアンプの主な機能は、入力信号の中からある特定の周波数成分だけを取り出すことにあり、雑音に埋もれた既知の周波数をもった信号を拾い出す場合などに用いられる。市販のロックインアンプは様々な付加機能をもっているが、この実験で用いるのは単純な構成のものである。以下にその原理を簡単に説明する。

図 10 に基本的な回路の構成を示す。2つの入力端子 (信号入力と参照信号入力) とひとつの信号出力をもっている。入力信号を $V_i = A \cos(\omega_i t + \phi)$ 、参照信号を $V_r = B \cos \omega_r t$ とすると、ミキサーでかけあわせた後の出力 $V_m(t)$ は次のようになる。

$$V_m(t) \propto \{\cos[(\omega_i - \omega_r)t + \phi] + \cos[(\omega_i + \omega_r)t + \phi]\} \quad (62)$$

この出力を次段のローパスフィルターで積分するため、 $\omega_i - \omega_r$ が 0 に近い場合だけ信号が生き残る。このとき、 $\omega_i + \omega_r$ の成分は周波数が高いためローパスフィルターで落とされる。また、 $\omega_i - \omega_r = 0$

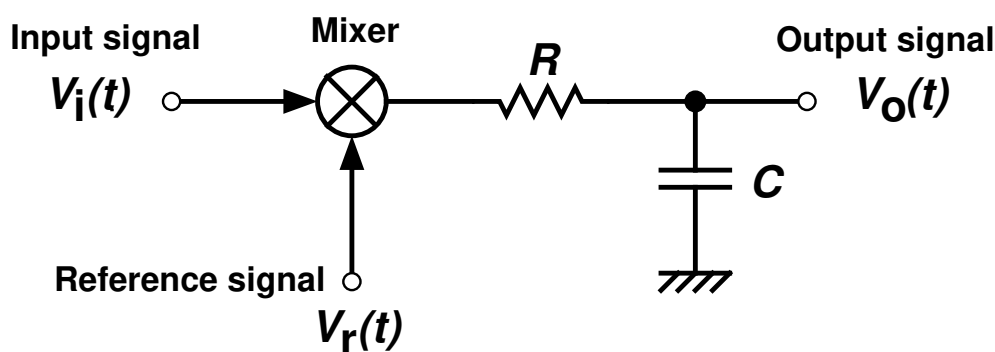


図 10 ロックインアンプの基本構成

のときはフィルターの出力は $\cos \phi$ に比例する。これが同期検波とよばれるものであり、これによって入力信号の位相の情報を得ることができる。 $\tau_p = RC$ の積分時定数をもったロックインアンプの出力を式で表すと、次のようになる。

$$V_0(t) = \frac{\sqrt{2}}{\tau_p} \int_{-\infty}^t \exp\left(-\frac{t-s}{\tau_p}\right) \cos(\omega_r s) V_i(s) ds \quad (63)$$

アンプ出力の規格化は、入力信号を $V_i = A \cos(\omega_i t + \phi)$ として参照信号の周波数と位相を出力が最大になるように選んだとき ($V_r = B \cos(\omega_r t + \phi)$)、フィルターの出力として $A/\sqrt{2}$ つまり入力信号の RMS (Root Mean Square) 値が得られるようになっている。

実際のロックインアンプでは、ミキサーでのかけ算を容易にするために、参照信号は正弦波ではなく矩形波になっていることが多い。この場合には矩形波の参照信号には ω_r 成分の他に $3\omega_r$ 、 $5\omega_r$ 、... などの奇数倍波成分が含まれることになる。そこで、入力信号の中でこれらの成分の寄与を取り除くために、ロックインアンプに入力する前に ω_r を中心としたバンドパスフィルターに通すことが必要となる。

ロックインアンプの等価雑音帯域幅は、 $e_n [V/\sqrt{\text{Hz}}]$ の白色雑音を入力したとき、出力の二乗平均が $e_n^2 \Delta f [V^2]$ となるような Δf で定義される。

課題 4 式 (63) で表されるロックインアンプの等価雑音帯域幅が $1/4\tau_p$ になることを証明せよ。

また、入力信号の位相を知るには、図 11 に示したように入力信号を 2 つにわけ、それぞれ $\cos \omega_r t$ と $\sin \omega_r t$ の参照信号をもった 2 つの同期検波部に通せばよい。これを 2 位相ロックインアンプとよび、今回の実験で用いるものもこのタイプである。それぞれの出力を $X(t)$ 、 $Y(t)$ とし $Z(t) = X(t) + iY(t)$ の複素数の形で出力をまとめると、以下のようなになる。

$$Z(t) = \frac{\sqrt{2}}{\tau_p} \int_{-\infty}^t \exp\left(-\frac{t-s}{\tau_p}\right) \exp(i\omega_r s) V_i(s) ds \quad (64)$$

この場合、白色雑音に対する二乗平均 $\overline{|Z|^2}$ を考えると、その等価雑音帯域幅は $1/2\tau_p$ となる。

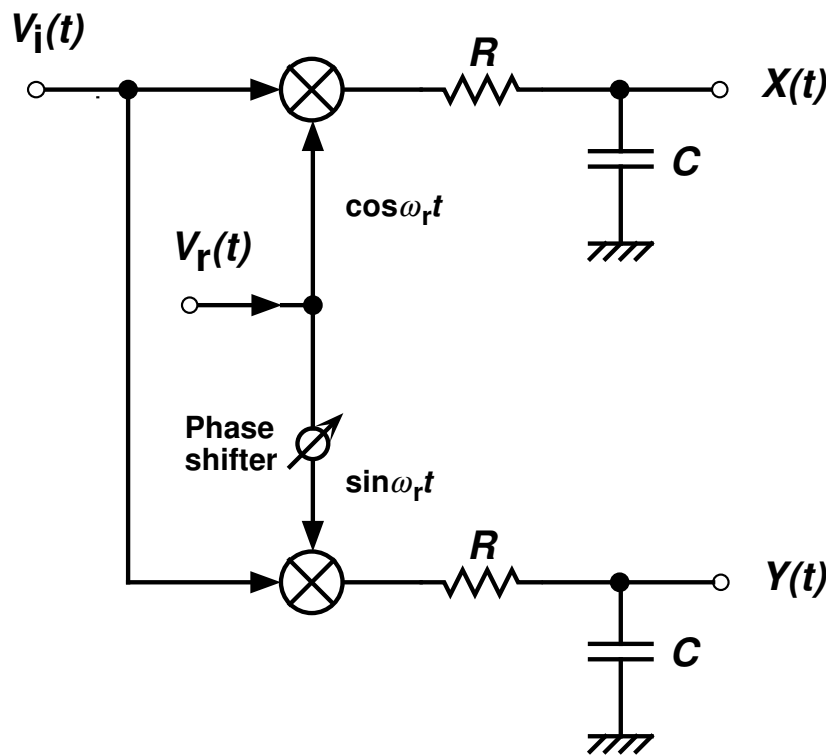


図 11 2 位相ロックインアンプの基本構成

4 実験内容

本実験では以下の3つの項目について実験を行う。

1. 抵抗の熱雑音の測定
2. 電気-力学結合系の諸特性
3. 弾性振動子のブラウン運動の観測

3のブラウン運動の観測が最終目的であるが、これらはお互いに関連しておりそれぞれが重要な概念を含んでいる。この実験を通してランダムな現象であるブラウン運動や雑音の統計的な性質を学び、同時に精密測定に必要な計測技術の一端にふれてほしい。

2と3の実験では真空装置を用いる。基本的な構成は実験Iの真空技術で扱ったものと同じなのでもう一度よく復習しておいてほしい。本実験の真空装置の使い方は補遺Aにまとめておくので熟読してくること。

また、本実験ではパソコンを用いてデータの収録、解析などを行う。データの収録用のプログラム、波形表示のプログラムは用意してある。使い方は簡単なのでその場で説明する。収録したデータファイルの構造は補遺Eに示す。データを持ち帰り、各自で解析を行うこと。

4.1 (1日目) 抵抗の熱雑音の測定

雑音として最も基本的な抵抗の熱雑音の測定を行う。式(15)、(35)より、熱雑音は白色雑音でナイキストの関係式

$$G_R(f) = 4k_B T R \quad (65)$$

が成り立つ*3。今回はこれをローパスフィルターに通して高い周波数成分の雑音を除去した後に計算機でサンプリングして二乗平均をとる。この場合、時定数を τ_f とするとローパスフィルターの後の電圧 v の二乗平均は

$$\langle v^2 \rangle = \frac{G_R(f)}{4\tau_f} \quad (66)$$

で与えられる。

4.1.1 測定装置

測定用の回路を図12に示す。雑音源の抵抗 R は1M Ω 、2M Ω 、5M Ω 、10M Ω の4種類がスイッチで切り替えられるようになっている。抵抗の雑音は低雑音増幅器 A_0 によって $K_0 = 5.5 \times 10^4$ 倍に増幅された後、一次のローパスフィルターを通る。この回路の時定数は

$$\tau_f = R_f C_f \quad (67)$$

で与えられ、10ms、20ms、50ms、100msの4種類で切り替えられる。この後、さらに増幅率が可変($K_1 = 10, 20, 50, 100$)の増幅器 A_1 で増幅されてパソコンに内蔵されているアナログデジタルコンバーター(ADC)で計算機内に取り込まれる。

*3 式(35)と2倍ずれているのは、式(35)の定義域が $(-\infty, \infty)$ であるのに対し、式(65)の定義域が $(0, \infty)$ であるためである。

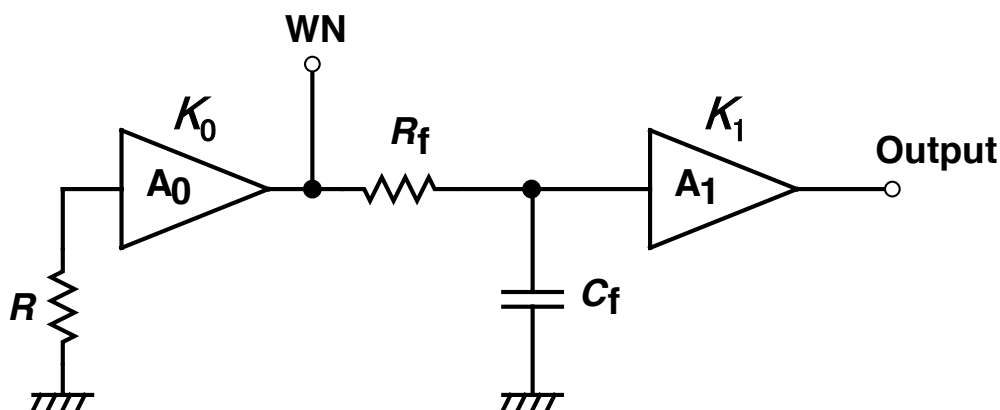


図 12 熱雑音測定回路

4.1.2 実験

実験課題 1 抵抗値 4 通り、時定数 4 通りのすべての組み合わせ (計 16 通り) に対してデータを測定し、電圧の二乗平均から温度を求めよ。その際、温度の統計誤差が 5% となるように測定時間を設定せよ。

【手順】

1. 測定回路の Output 端子をオシロスコープにつなぎ chop モードで波形を観察する。電源を入れた直後や抵抗を切り替えた直後は、出力が電源電圧 ($\pm 15\text{V}$) まで振り切れて正しい波形が出ないのでしばらく待つこと。
2. 抵抗値や時定数によって Output 端子の出力が変化する。ADC の入力電圧が $\pm 10\text{V}$ なので*4、波形を観察して $\pm 5\text{V}$ 程度の範囲の変動に収まるように増幅率を調整せよ。一方で、増幅率が小さすぎると量子化誤差 (補遺 C) の影響が大きくなるので注意せよ。
3. Output 端子を ADC の入力端子につなぎデータを収録する。エイリアシング (補遺 D) を防ぐために、サンプリングレート Δt は時定数より短い間隔でとること。例えば、 $\tau_f = 10\text{ms}$ ならば Δt は 10ms より短くする。ただし、あまり速くしてもデータの量が増えるだけなので 10 倍より速くする必要はない。

実験課題 2 収録したデータの波形、ヒストグラムを調べよ。

ヒストグラムはガウス分布をしているはずである。どの程度の長さのデータを使用するときれいな分布がとれるか Δt や全体のデータの個数を変えて調べてみよ。

実験課題 3 このデータの自己相関関数を計算してみよ。

Δt ごとにサンプリングしたデータの自己相関関数 C_n は

$$C_n = \frac{1}{N} \sum_{k=1}^N v_k v_{k+n} \quad (68)$$

*4 実際には入力電圧は可変であるが、この実験では $\pm 10\text{V}$ に固定して使う。

で計算される*5。ここで

$$C_n = C(n\Delta t) \quad (69)$$

$$v_k = v(k\Delta t) \quad (70)$$

であり、全体のデータは $(N + n)$ 個必要となる。計算では

$$C(\tau) = \langle v^2 \rangle \exp\left(-\frac{|\tau|}{\tau_f}\right) \quad (71)$$

となることが示されている。成り立つか確かめよ。

■自由課題1 実際の実験装置では、式(65)の抵抗の熱雑音の他に、プリアンプ A_0 の雑音が加算されて出力に現れてくる。特に入力部に大きな抵抗 ($1\text{ M}\Omega \sim 10\text{ M}\Omega$) が接続されているため、プリアンプの入力電流雑音が問題となる。この装置の初段アンプとして使われている OPA627 のデータシートを入手し、入力換算電圧雑音および入力電流雑音の値を確認せよ。その上で、それらが実験課題1の結果にどのような影響を与えているのかを考察せよ。なお、OPA627 のデータシートはインターネット上で入手可能である。

熱雑音 公式

$$\sigma = \sqrt{\langle v^2 \rangle} = K_0 \cdot K_1 \sqrt{\frac{G_R(f)}{4\tau_f}}, \quad G_R(f) = 4k_B T R$$

$$k_B = 1.38 \times 10^{-23} \text{ J/K}$$

4.2 (2日目) 電気-力学結合系の諸特性

この実験では、力学系である弾性振動子と電気系である静電型トランスデューサーの結合した系の諸特性を測定する。弾性振動子の固有振動モードは速度に比例する摩擦力をもった調和振動子の運動方程式によって非常によく記述される(3.1を参照)が、電気系を結合させたときにそのパラメータが変化するのでこれを測定する。

4.2.1 実験装置

■弾性振動子 ここで用いる弾性振動子を図8に示す。材質はアルミ合金で、損失が非常に小さいので鋭い共振をもっている。振動子は円盤に取り付けたバネによって支持されているが、測定するモードは円盤が節になっているため、支持の影響や外からの振動を受けにくく理想的な測定が可能になる。この振動子のパラメータは表2にまとめてある。

■静電型トランスデューサー 弾性振動子の振動を検出するための静電型トランスデューサーのパラメータを表3にあげる。加える直流電圧(バイアス電圧)は切り替えて使えるようになっている。これを変えることで振動子との結合を変化させることができる。また、振動子の特性を測るために、も

*5 ここでも $\langle v \rangle = 0$ を仮定している。したがって、実際のデータでは全体の平均値からの差を変数として扱うとよい。

表2 弾性振動子のパラメータ

密度	ρ	2650 kg/m ³
半径	a	100 mm
角度	ϕ	30°
厚さ	t	80 mm
首の長さ	h	15 mm
首の直径	b	28 mm
極板の取付け位置	ℓ	55 mm

うひとつ補助電極が取り付けられており、そこに共振周波数に同調した正弦電圧を加えると振動子の固有モードの振動を励起できるようになっている。

表3 トランスデューサーのパラメータ

面積	S	50 mm × 80 mm = 4000 mm ²
容量*	C	500 pF
入力容量	C'	60.8 pF
入力抵抗	R	2 GΩ

* 実際の容量の値は変動するので実測値を使う (真空槽を開けるときに測定するとよい)

■電気系 電気系のブロック図を図13に示す。静電型トランスデューサーの出力は低雑音のプリアンプ ($G_0 = 450$) で増幅された後、主増幅器に入る。この主増幅器は増幅器 A_1 、 A_2 、振動子の共振周波数付近の周波数の信号だけを通すバンドパスフィルター (BP_1 、 BP_2 、 $Q = 10$) で構成されている。増幅器の増幅率は A_1 については $G_1 = \{1, 2, 5, 10\} \times \{1, 10\}$ の組合せ、 A_2 は $G_2 = \{1, 10, 100\}$ の範囲で可変になっている。信号はこの後ロックインアンプで同期検波され、パソコンのADCで計算機に取り込むことができる。

■真空装置 非常に微弱な振動を測定するには真空装置は不可欠である。本実験ではターボ分子ポンプと油回転ポンプを用いて 10^{-3} Pa 程度の真空を作り、その中で測定をしている。全体の構成および取り扱い方法については補遺Aをよく読むこと。ターボ分子ポンプは小型で振動も小さくこの程度の真空を作るには非常に優れたポンプであるが、取り扱いを誤ると思わぬ事故を起こすのでくれぐれも慎重に取り扱ってほしい。

■防振装置 微小振動測定に対しては外部からの振動も十分に遮断しておかなければならない。幸い、弾性振動子は共振付近の周波数の外乱にしか応答しないので、この周波数領域で十分な減衰特性をもつ機械的なローパスフィルターを使って防振を行っている。このローパスフィルターは単純なバネとおもりの組合せで構成されているが外乱を熱振動のレベルまで遮断するには十分である。機械的ローパスフィルターの取扱いは補遺Gに回す。

注) これらの装置はブラウン運動の観測にも用いるがここでは重ねて説明をしない。

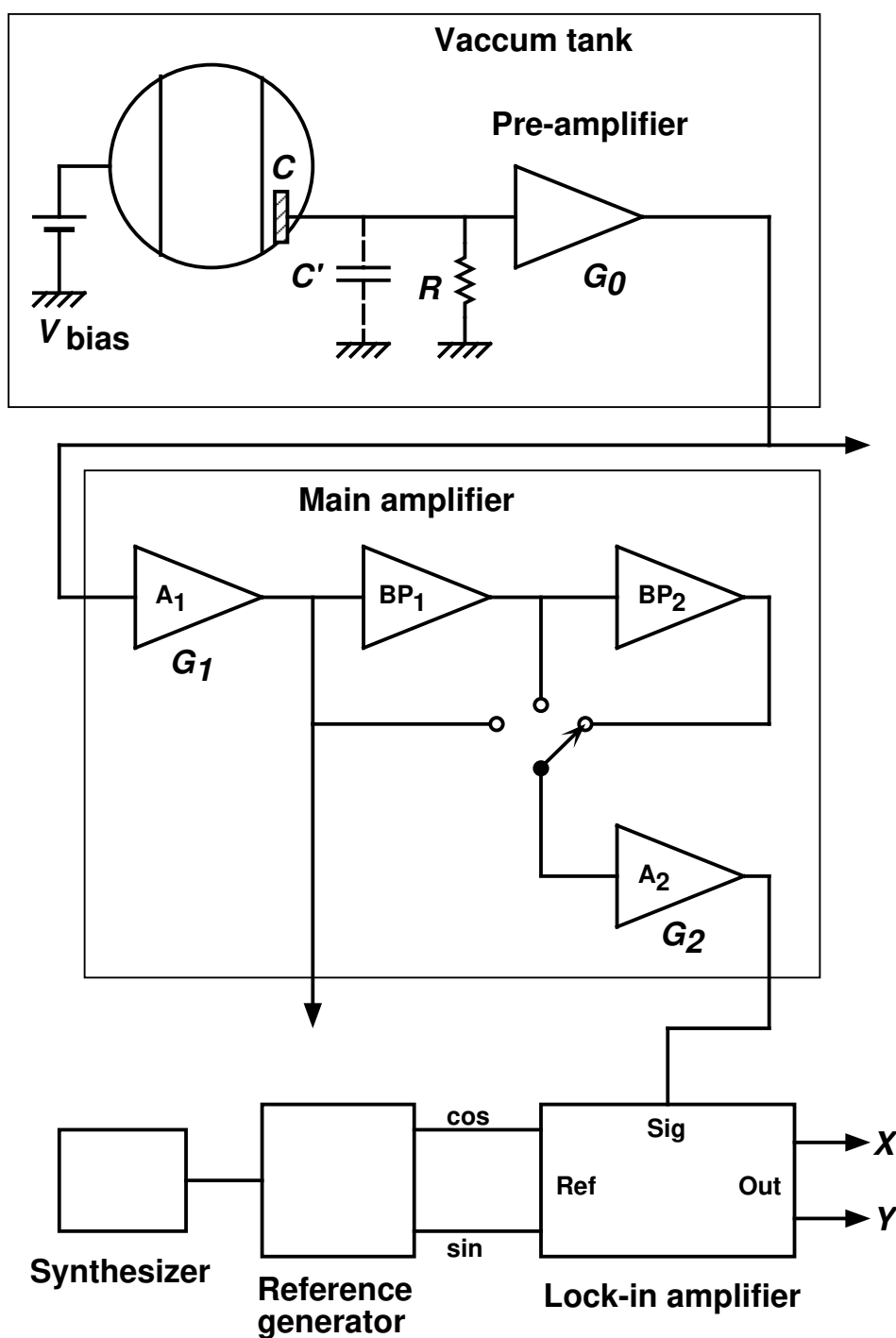


図 13 振動測定回路

4.2.2 実験

実験課題 4 振動子の共振周波数 f_0 と Q 値を測定せよ。

振動子の固有モードは共振する外力を加えると大きな振動を起こし、外力がなくなると減衰振動をする。 $Q \gg 1$ ならば、振動子の変位 x は

$$x \propto \exp\left(-\frac{\omega_0}{2Q}t\right) \sin \omega_0 t \quad (f_0 = \omega_0/2\pi) \tag{72}$$

と表されるので、振動数と減衰率から振動子の共振周波数と Q 値を求めることができる。

【手順】

1. 前の班の実験では $2\text{G}\Omega$ の抵抗を使用していた。まず、真空槽を開けて抵抗を $1\text{M}\Omega$ に交換し、トランスデューサーの静電容量を測定する (補遺 A.1)。
2. バイアス電圧を 0V にし、振動子の入った真空槽を真空に引く (補遺 A.1)。
3. 電離真空計を使って圧力を測定し、 0.01Pa 以下になったらバイアス電圧をかける (初めは 27V が適当)。実際のバイアス電圧はバイアス電源の Output 端子を分岐させてデジタルマルチメータの DC 電圧測定モードで測定すること。
4. 全体の接続図は図 13 を参照。プリアンプの出力をオシロスコープの Ch1 と主増幅器の入力につなぐ。オシロスコープの入力モードは DC 結合にする。初め、出力が電源電圧まで振り切れているが、時間が経つとゆっくりと 0V 付近に落ちつく。また、主増幅器の出力もオシロスコープの Ch2 につなぎ同時に観察せよ。主増幅器の増幅率はすべて 1 に、フィルターは PASS に設定する。

注) いくら待っても 0V 付近にならないときは正常な状態ではないので担当者を呼ぶこと。

5. 励起回路の入力端子に信号発生器の出力電圧を接続する。
6. 信号発生器の出力振幅を $1\text{V}_{\text{p-p}}$ 、周波数を 342Hz に設定し*⁶、周波数をゆっくりと変えていく。この周波数と振動子の共振周波数が一致すると、共振をして振動が励起される。したがって、プリアンプや主増幅器の出力が大きく変化するところが振動子の共振周波数付近になる。
7. ある程度振動が励起されたら信号発生器からの励起信号を切り離す。すると、振動子本体の減衰振動が観察される。そこで、主増幅器の増幅率を適当に調整して出力を $1\text{V}_{\text{p-p}}$ 程度の信号にし、周波数カウンターにつないで実際の共振周波数を測定する。もし波形が汚いときはバンドパスフィルター BP_1 を通してみよ。どうなるか。
8. 信号発生器の周波数を共振周波数の測定値に設定し、再び励起信号をつないで振動を励起する。この状態でもう一度励起信号を切って、共振周波数を測定せよ。

注) 励起信号を加えて十分時間が経つとプリアンプの出力が歪みはじめる。これは入力が大きすぎて出力が電源電圧で制限されているために起こる現象で飽和とよばれる。飽和が起きると正しい測定が行えないので注意すること*⁷。

9. 信号が飽和していないことを確認した後で、バンドパスフィルターを BP_1 に設定する。信号の振幅をデジタルマルチメータの AC 電圧測定モードで測定し、その振幅の半減期をストップウォッチで測定せよ。
10. 励起された信号は減衰振動をしているので、その振幅の半減期 $T_{1/2}$ と振動子の Q 値には

$$Q = \pi T_{1/2} f_0 / \ln 2 \quad (73)$$

*⁶ 振動子の共振周波数 f_0 が約 342Hz であるため。

*⁷ もし歪んだ波形が見えたら、バンドパスフィルター BP_1 を通してみよ。何が起るか。たとえ最終の出力がきれいな形の信号でも、この飽和現象がどこかで起っている場合は正しい測定を行うことができない。

の関係がある。これを用いて Q 値を求めよ*8。

実験課題 5 抵抗値 2 通り、バイアス電圧 5 通りのすべての組み合わせ (計 10 通り) に対して振動子の共振周波数 f_0 と Q 値を測定し、変化を調べよ。

振動子とトランスデューサーの結合により共振周波数は

$$\begin{aligned}\omega_0^2 &= \omega_M^2(1 - \beta\kappa) \\ \beta &= \frac{CE^2}{m\omega_M^2} \\ \kappa &= \frac{1 + R^2(C + C')C'\omega_M^2}{1 + [R(C + C')\omega_M]^2}\end{aligned}\quad (74)$$

Q 値は

$$\begin{aligned}\frac{1}{Q} &= \frac{1}{Q_M} + \beta \frac{1}{Q_e} \\ \frac{1}{Q_e} &= \frac{RC\omega_0}{1 + [R(C + C')\omega_0]^2} \quad (\omega_0 \sim \omega_M)\end{aligned}\quad (75)$$

のように変化する。

【手順】

1. バイアス電圧を変えて (27V ~ 135V、5 通り)、Q 値や共振周波数の変化を測定せよ。実際のバイアス電圧はバイアス電源の Output 端子を分岐させてデジタルマルチメータの DC 電圧測定モードで測定すること。真空槽の圧力と振動子の温度も記録しながら実験を進めるとよい。
2. バイアス電圧を変えたときに、Q 値や共振周波数に式 (74)、(75) の関係が成り立つかどうかを調べよ。これらの関係式は ω_0^2 や $1/Q$ が $\beta \propto V_{\text{bias}}^2$ の一次関数であることを示している。この事実を使って測定した値の振る舞いを検討せよ。
3. この変化が顕著になるためには β 、 κ 、 Q_e という係数が重要である。そこで R の値を変えて調べる。ここまでの実験では $R = 1\text{M}\Omega$ の抵抗を使用していたが、 $R = 2\text{G}\Omega$ に交換して上と同じことを行え。ただし、抵抗を交換するためには、一度真空槽を開けなければならない。補遺 A.2 をよく読んで慎重に行うこと。
4. 10 通りの測定を終えたら、真空ポンプを停止する (補遺 A.3)。ただし、翌日も実験を行う場合は真空ポンプを作動させたままでよい。

課題 5 以下の計算を行うこと。

1. 式 (72)、(73)、(74)、(75) を導け。 C' を考えに入れるためには式 (57) で R を R と C' の並列接続のインピーダンスに置き換えればよい。
2. この実験装置で Q 値や共振周波数がどの程度変化するかについて、 $R = 1\text{M}\Omega$, $2\text{G}\Omega$ のとき、代表的なバイアス電圧について計算せよ。

*8 補遺 F にロックインアンプを用いた Q 値と共振周波数の測定法を示した。余裕があればこの方法も試してほしい。

電気力学結合系 公式

$$m = \frac{2I}{l^2}, \quad I = \rho a^4 t \left[\phi + \frac{1}{3} \sin \phi \cos \phi (1 + 2 \sin^2 \phi) \right]$$

$$E = \frac{V}{d}, \quad d = \frac{\varepsilon_0 S}{C}$$

$$\omega_0^2 = \omega_M^2 (1 - \beta \kappa), \quad \kappa = \frac{1 + R^2 C' (C + C') \omega_M^2}{1 + \{R(C + C') \omega_M\}^2}$$

$$\frac{1}{Q} = \frac{1}{Q_M} + \beta \frac{1}{Q_e}, \quad \frac{1}{Q_e} = \frac{RC \omega_M}{1 + \{R(C + C') \omega_M\}^2}$$

$$\beta = \frac{CE^2}{m \omega_M^2} \sim \frac{CE^2}{m \omega_0^2}, \quad \omega_0 \sim \omega_M$$

$$\varepsilon_0 = 8.85 \times 10^{-12} \text{ F/m}$$

4.3 (3日目) 弾性振動子のブラウン運動の観測

熱浴と接している弾性振動子は常に熱振動 (ブラウン運動) を行っている。その微小な振動の二乗平均はエネルギーの等分配則から

$$\langle x^2 \rangle = \frac{k_B T}{m \omega_0^2} \quad (76)$$

で与えられる。ここではこの振動を測定し統計的な性質を調べる。

4.3.1 実験装置

測定に用いる電気系の接続は図 13 と同じでよい。主なものは 4.2.1 で説明済みであるのでそれ以外で重要なものを説明する。

■プリアンプ ブラウン運動を測定する場合、重要になるのはプリアンプの雑音である。ここで使用するアンプの雑音は 300 Hz 付近で約 $4.3 \text{ nV}/\sqrt{\text{Hz}}$ の入力換算雑音をもつ。いま、トランスデューサーの電場の強さを $1 \times 10^6 \text{ V/m}$ とすると、測定できる限界の変位 (等価雑音変位) は $4.3 \times 10^{-15} \text{ m}/\sqrt{\text{Hz}}$ となる。したがって、バンド幅 1 Hz で測定すると $4.3 \times 10^{-15} \text{ m}$ の変位が測定できることになる。この振動子のブラウン運動の振幅は約 $1 \times 10^{-14} \text{ m}$ なので十分な感度をもってることがわかる。ただし、増幅器の雑音に関しては補遺 H を参照。

■ロックインアンプ 上述のようにプリアンプの雑音が存在するので、ブラウン運動の測定のためにはバンド幅が 1 Hz 以下になるような狭帯域の検出器が必要である。このためにロックインアンプを用いる。詳しい原理については 3.3 を参照のこと。ロックインアンプの出力は入力信号と参照信号の位相差に依存しているため、今回の実験では 2 チャンネルで 90° 位相のずれた参照信号を用意し振幅と位相の両方を独立に決めることができるもの (2 位相ロックインアンプ) を使用する。しかし、今回測定する相手はブラウン運動というランダムなものなので一意に信号の位相を決めることはできない。ただ、統計的にはこの 2 つの出力は独立になることが示されているので測定から引き出せる自由

度としては意味のあるものである(調和振動子の位置と運動量に対応する関係となっている)。

4.3.2 実験

実験課題 6 弾性振動子のブラウン運動を測定し、温度とその統計誤差を推定せよ。

【手順】

1. バイアス電圧を 0 V にし、振動子の入った真空槽を真空に引く(補遺 A.1)。
2. 電離真空計を使って圧力を測定し、0.01 Pa 以下になったらバイアス電圧をかける(54 V ~ 135 V の範囲で選ぶとよい)。実際のバイアス電圧はバイアス電源の Output 端子を分岐させてデジタルマルチメータの DC 電圧測定モードで測定すること。
3. 振動子の共振周波数は周囲の温度などで変化するので、2 日目と同様の手順(実験課題 4)で振動子の共振周波数を測定する。
4. 2 位相ロックインアンプの参照信号の周波数を振動子の共振周波数に設定する。主増幅器の出力端子をロックインアンプの入力端子につなぐ。
5. 2 位相ロックインアンプの 2 つの出力が振り切れない程度に、主増幅器の増幅度を調整する(ロックインアンプの SENSITIVITY は 0.1 V のままでよい^{*9})。主増幅器の増幅度を 1 にしても 2 位相ロックインアンプの出力が振り切れてしまう場合には、主増幅器のバンドパスフィルターを BP₂ に設定して^{*10}フィードバック制御を行い、振動子の励起をやや抑える。
6. ロックインアンプの時定数を 100 ms 程度に設定し、パソコンを使ってデータをとってみる。ロックインアンプの 2 つの出力を XY プロットするとどうなるか。それはなぜか。
7. ブラウン運動の測定は励起を止めて行う。ロックインアンプの参照信号の周波数を振動子の共振周波数に十分合わせたら、主増幅器のバンドパスフィルターを BP₂ に設定してフィードバック制御を行い、振動子を定常状態に落ち着かせる。
8. パソコンを使ってブラウン運動のテストデータをとってみる。主増幅器のバンドパスフィルターを BP₁ に設定する。ロックインアンプの時定数は 3 s 程度に設定する。サンプリングレートはロックインアンプの時定数より速くする(2 Hz 程度)。収録時間は 30 分程度でよい。
9. とったデータの二乗平均が式(76)と同程度で、波形が図 2 のように振動子の緩和時間程度で大きくなったり小さくなったりして定常的に続いているようならば、おおむねブラウン運動による振動になっていると思われるので、長い時間(2 時間以上)データをとってみる。

注) 途中で非定常的に励起されて明らかに励起が減衰していくようならば、これは熱的なものではない。このような励起が何度も観測されるときは正常な状態ではないので担当者を呼ぶこと。

10. 余裕があれば、時定数やバイアス電圧を変えていくつかデータをとってみよ。

実験課題 7 ヒストグラムを作成しガウス分布が実現されているかを調べる。

ロックインアンプの出力のヒストグラムを作成すると、熱振動が実現されていればガウス分布にな

^{*9} ロックインアンプの SENSITIVITY はこの電圧の RMS 振幅をもつ正弦電圧が入力されたとき出力電圧の振幅が 10 V になるように定義されている。したがって、SENSITIVITY の電圧として 0.1 V を選んだとき、入力電圧の振幅から出力電圧への実効的な増幅率は $100/\sqrt{2}$ 倍となる。

^{*10} バンドパスフィルター BP₂ は位相を反転させる回路になっているため、BP₂ を通した信号を振動子に入力することで励起を止めることができる。

るはずである。それを調べよ。また、各チャンネルの二乗平均の分布は式 (50) で表されるボルツマン分布になる。これらは波形表示プログラムに組み込まれているが、各自で独自の解析を行うことが望ましい。

実験課題 8 ブラウン運動の自己相関関数を計算せよ。

ロックインアンプの2つの出力を X 、 Y としこれらから作られる複素変数 Z を

$$Z(t) = X(t) + iY(t) \quad (77)$$

と定義すると自己相関関数 $C(\tau)$ は

$$C(\tau) = \langle Z^*(t)Z(t+\tau) \rangle \quad (78)$$

で与えられる (結果も複素量であることに注意)。したがって、式 (68) と同様にサンプリングしたデータに対しても計算が可能になる。

また、バイアス電圧が低い場合や時定数が短い場合は電気回路の雑音の影響が大きくなるが、これが自己相関関数に及ぼす影響を考えてみよ。

注) 図 13 のように入力容量 C' が存在するときは式 (61) の電圧と変位の関係が変化し

$$\tilde{v} = \frac{i\omega CR}{1 + i\omega(C + C')R} E\tilde{x} \sim \frac{C}{C + C'} E\tilde{x} \quad (79)$$

となるので注意せよ。

■自由課題 2 ロックインアンプの理論式を使って、ロックインアンプの入力が白色雑音の場合と、調和振動子のブラウン運動の場合について、式 (78) に定義される自己相関関数を計算せよ ($\omega_r = \omega_0$ としてよい)。

ブラウン運動 公式

$$X(t) \cos \omega_0 t + Y(t) \sin \omega_0 t = G_{\text{Lock-in}} V_i(t)$$

$$V_i(t) = G_{\text{amp}} \cdot G_0 \frac{C}{C + C'} E x(t)$$

$$\langle x^2 \rangle = \frac{k_B T}{m\omega_0^2}, \quad k_B = 1.38 \times 10^{-23} \text{ J/K}$$

補遺

A 真空装置の使い方

本実験で用いるターボ分子ポンプと油回転ポンプを使用した真空装置の使い方をまとめておく。構成は図 14 である。ここではこの装置の使い方のみを説明するので、基本的な真空装置の原理と操作については実験 I のテキストや参考書をよく読んでほしい。

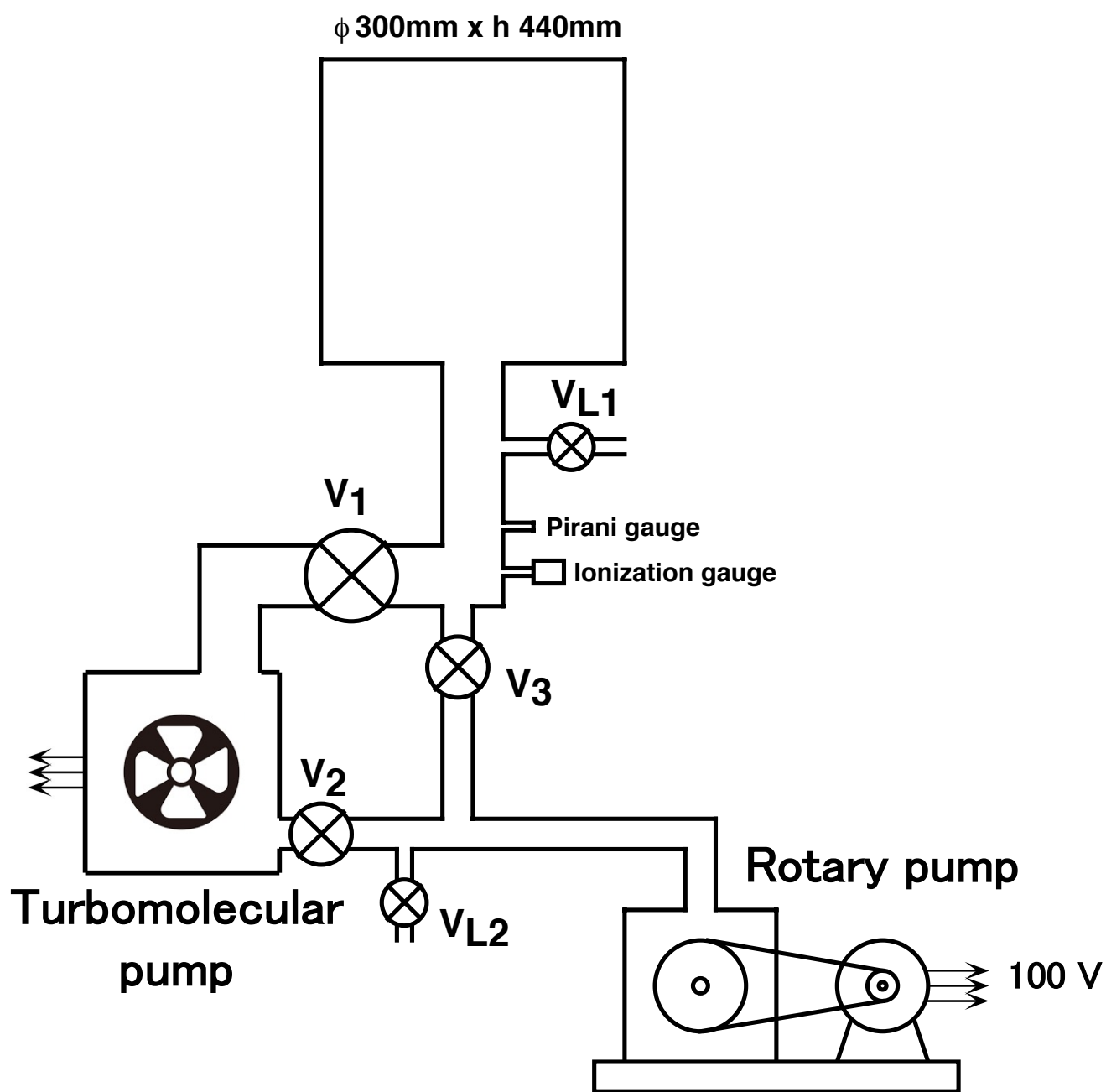


図 14 真空装置

A.1 始動時の手順

ターボ分子ポンプは内部の圧力が 20 Pa 以下にならないと正常に作動しない。したがって、あらかじめ油回転ポンプを用いてターボ分子ポンプの作動領域まで粗排気をしなければならない。

1. リークバルブ V_{L2} 以外のバルブがすべて閉じられていることを確認する。
2. (2 日目のみ) リークバルブ V_{L1} を開ける (縦棒を抑えながら回す)。これで大気が導入されて真空槽を開けることができる。
3. (2 日目のみ) 抵抗を $2\text{ G}\Omega$ から $1\text{ M}\Omega$ に交換する。抵抗を取り外した状態で、トランスジェューサーの静電容量の値を測定する。
4. (2 日目のみ) 真空槽の蓋をしっかりと閉める。このとき O リングが正しい位置にあるかしっかりと確認すること。ただし、蓋を閉めるボルトは、スプリングワッシャーがつぶれる程度に均等に締めればよい。本数も 4 本で十分である。
5. (2 日目のみ) リークバルブ V_{L1} を閉じる (縦棒を抑えながら回す)。
6. リークバルブ V_{L2} を閉じる。すべてのバルブが閉じられていることを確認する。
7. 油回転ポンプを作動させる。パイプの中の空気が排気されるので大きな音がするがすぐに静かになる。

注) 油回転ポンプがすぐに静かにならず、また、シューシューと漏れるような音がするときは異常である。油回転ポンプを止め、 V_{L2} を開けてから担当者と呼ぶこと。

8. V_3 をゆっくり開ける。
9. V_1 をゆっくり開ける。シューという音が聞こえなくなったら V_2 を開ける。
10. 数分経過したら、ピラニー真空計の電源を入れる。
11. さらに数分待つと、ピラニー真空計の目盛りが 20 Pa 程度になる。これで粗排気は終了である。
12. V_3 を閉じる。

注) 10 分以上待っても 20 Pa まで圧力が下がらないときは異常である。担当者と呼ぶこと。

13. ターボ分子ポンプの電源を入れ、START ボタンを押す。作動するまで (NORMAL ランプが点滅から常時点灯になるまで) に 5 分ほどかかる。

注) ターボ分子ポンプを作動中は、絶対に大気圧にさらさない。また、ターボ分子ポンプ作動中に油回転ポンプを止めない。

14. ピラニー真空計の目盛りが低い方へ振り切れたら (0.4 Pa 以下)、電離真空計のダイヤルが ZERO になっていることを確認し、電源を入れる。OUT GAS を押した後、FILAMENT を押し回すことで作動する。ダイヤルは適切なスケールに設定する。
15. 内部の圧力が 0.01 Pa 以下になれば実験が可能である。

注) 0.01 Pa まで圧力が下がらないときは異常である。電離真空計を消してから、 V_1 を閉じて担当者と呼ぶこと。また、電離真空計の使い方は実験 I のテキストに書いてある。特に、フィラメントは非常に切れやすく、誤った使い方をすると高価なセンサー部分をすぐに駄目にしてしまうので十分気をつけること。

A.2 (2日目のみ) ターボ分子ポンプが作動中に真空槽を開け、再び真空に引くときの手順

1. バイアス電圧を 0 V にし、ピラニー真空計と電離真空計を消す。電離真空計は、ダイヤルを ZERO、FILAMENT をオフ、POWER をオフの手順で消す。
2. V_1 を閉じる。 V_3 が閉まっていることを確認する。これで真空ポンプと真空槽が分離する。
3. リークバルブ V_{L1} を開ける (縦棒を抑えながら回す)。これで大気が導入されて真空槽を開けることができる。
4. 抵抗を 1 M Ω から 2 G Ω に交換する。
5. 真空槽の蓋をしっかりと閉める。このとき O リングが正しい位置にあるかしっかりと確認すること。ただし、蓋を閉めるボルトは、スプリングワッシャーがつぶれる程度に均等に締めればよい。本数も 4 本で十分である。
6. リークバルブ V_{L1} を閉じる (縦棒を抑えながら回す)。
7. V_2 を閉じる。

注) V_2 を閉め忘れると、ターボ分子ポンプが作動中に大気圧にさらされ、壊れる恐れがある。

8. V_3 をゆっくり開ける。大気圧から粗排気するため、大きな音がして油回転ポンプから油煙が出るがこれは大丈夫である。
9. 数分経過して油回転ポンプの音が静かになったら、ピラニー真空計の電源を入れる。
10. そのまま待つと数分で圧力が 20 Pa 以下になるはずである。これで粗排気は終了であるので V_3 を閉じ、 V_2 を開ける。ピラニー真空計の目盛りが 20 Pa のままであることを確認する。
11. V_1 をゆっくり開ける。
12. ピラニー真空計の目盛りが低い方へ振り切れたら (0.4 Pa 以下)、電離真空計のダイヤルが ZERO になっていることを確認し、電源を入れる。OUT GAS を押した後、FILAMENT を押し回すことで作動する。ダイヤルは適切なスケールに設定する。
13. 内部の圧力が 0.01 Pa 以下になれば実験が可能である。

A.3 終了時の手順

1. バイアス電圧を 0 V にし、ピラニー真空計と電離真空計を消す。電離真空計は、ダイヤルを ZERO、FILAMENT をオフ、POWER をオフの手順で消す。
2. V_1 を閉じる。
3. ターボ分子ポンプの STOP ボタンを押す。点滅している NORMAL ランプが消灯するまで待

つ(1時間程度)。

4. V_2 を閉じる。

5. 油回転ポンプを止め、リークバルブ V_{L2} を開ける。

注) リークバルブ V_{L2} を開け忘れると油回転ポンプの油が逆流して真空槽を汚染してしまう。

B Q 値

Q 値とは、共振の鋭さや減衰を示す物理量である。減衰のある調和振動子の周波数応答関数は

$$H(\omega) = \frac{1}{m \left(\omega_0^2 - \omega^2 + i \frac{\omega \omega_0}{Q} \right)} \quad (80)$$

となり (式 (37) を再掲)、絶対値を図示すると図 15 のようになる。共振周波数を f_0 、共振ピークの半値全幅を f_{FWHM} とおくと、Q 値は

$$Q = \frac{f_0}{f_{\text{FWHM}}} \quad (81)$$

と定義される。また、周波数応答関数の低周波数帯 ($f \ll f_0$) での絶対値と共振周波数での絶対値の比も Q 値を用いて表すことができる。

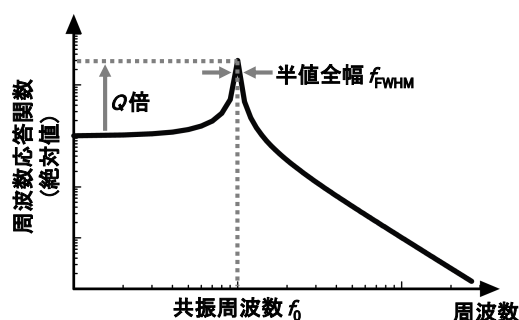


図 15 ねじれ型振動子の周波数応答関数と Q 値

振動子に撃力を加えると、減衰振動する。振動子の変位は

$$x(t) = \frac{1}{m\omega_0} \exp\left(-\frac{\omega_0 t}{2Q}\right) \sin \omega_0 t \quad (f_0 = \omega_0/2\pi) \quad (82)$$

となる。振幅の半減期 $T_{1/2}$ と振動子の Q 値には

$$Q = \frac{\pi T_{1/2} f_0}{\ln 2} \quad (83)$$

の関係が成り立つ。

C 量子化誤差

量子化誤差とは、信号をアナログ量 (実験で測定される連続的に変化する量) からデジタル量 (計算機に取り込み保存するために計算機の内部で使われる不連続な量) に変換する際に生じる誤差である。

アナログ量からデジタル量への変換を行うのが ADC である。ADC にはいろいろな形式のものが存在するが、重要なのは現実の量がどのような形で変換されるのかということである。本実験では、16 bit の ADC を用いる。16 bit とは、この ADC を用いて表現できる数が 2 の 16 乗 (=65536) 通

りあるということを表している。4.1.2 の実験課題 1 で述べたように、本実験の ADC は入力電圧が $\pm 10\text{V}$ で、 -10V を 0、 0V を 32768、 10V を 65536 とするようにならされている。したがって、入力電圧を v 、デジタル量として計算機に取り込まれる整数を iv とすると

$$iv = 32768v/10.0 + 32768 \quad (84)$$

$$v = 10.0(iv - 32768)/32768 = 3.05 \times 10^{-4}(iv - 32768) \quad (85)$$

と表される。また、式 (85) は iv が 1 違うと入力電圧に換算して $305\ \mu\text{V}$ 異なるということを示している。逆に、デジタル量から計算した入力電圧は最大で $\pm 152.5\ \mu\text{V}$ の誤差を必ず含む。これを量子化誤差という。

なお、ADC の bit 数が多くなればこの量子化誤差は小さくなるが、他にも様々な誤差が存在し、その性能を十分引き出すのは難しく、実際には 16 bit 程度のものがよく使われている。本実験では、 iv を式 (85) にしたがって変換して記録する形式をとっている。

D エイリアシング

アナログ信号をデジタル信号に変換する際には、サンプリング周波数の半分の周波数 (ナイキスト周波数) までしか正しく測定することができない (図 16)。ナイキスト周波数以上の成分は、ナイキスト周波数で折り返されて低周波数成分として現れてしまう (標本化定理)。その結果、低周波数帯の測定結果も信頼できないものになってしまう (図 17)。これをエイリアシングという。

エイリアシングを防ぐ簡単な処理の例は、ADC 入力前にローパスフィルターを入れ、ナイキスト周波数以上の成分をあらかじめ除去してからサンプリングをすることである。これにより、低周波数帯に関しては正確な測定結果が得られるようになる。

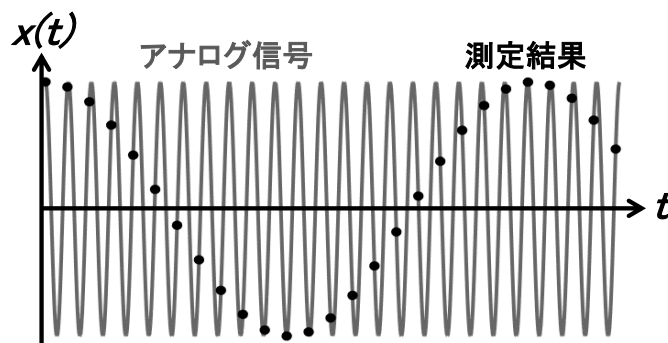


図 16 標本化定理

E データファイルの形式

本実験で用意したデータ収録用のプログラムが作成するデータファイルは、CSV 形式とよばれるカンマ区切りのテキストファイルである。このファイルの形式を簡単に説明する。

CSV ファイルの各行にはカンマで区切られた数字が並んでいる。これらの数字は、左から順に、時間 (s)、最初のチャンネルの電圧 (V)、2 番目のチャンネルの電圧 (V)、... という意味をもつ。い

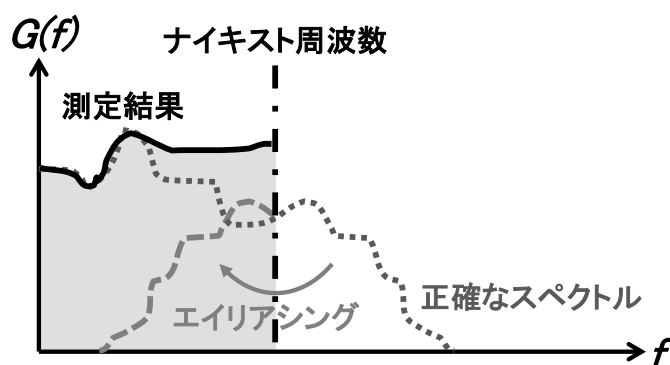


図 17 エイリアシング

くつの数字が並ぶかは、計測したチャンネル数によって異なる。各行は1回のサンプリングを表している。

テキストファイルの第1行目には、#で始まるヘッダーが書き込まれている。このヘッダーには以下の行に並ぶ数字が何を表しているのかが書いてある。例えば、Ch1とCh3のデータを記録した場合、

```
#t, Ch1, Ch3
```

というヘッダーが付加される。プロットプログラムなどでこのファイルを読み込む際、ヘッダー行があるとエラーを起こす場合は、テキストエディタなどでこの行を削除すればよい。

F ロックインアンプとパソコンでQ値と共振周波数を測定する方法

4.2.2では機械振動子の共振周波数とQ値を測定する方法を述べた。その方法は単純であるがあまり高等な方法ではない。幸い、本実験ではブラウン運動を測定するために必要なロックインアンプ、パソコン、高安定度発振器が用意されている。そこで、これらを使った測定方法を紹介する。これはロックインアンプの仕組みを理解するためにも役立つと思われる。

F.1 原理

機械振動子は外力が働かないと減衰振動を行う。したがって、トランスデューサーによって電気信号に変換されアンプで増幅された信号も

$$v(t) = ae^{-\omega_0 t/2Q} \sin(\omega_0 t + \phi) \quad (86)$$

のような減衰振動で表される。ここで ω_0 と Q は振動子の共振周波数とQ値である。この信号を2位相ロックインアンプ(3.3を参照)に入れると、参照信号の周波数を $\omega_r \sim \omega_0$ とすれば

$$\begin{aligned} Z(t) &= \frac{\sqrt{2}}{\tau_p} \int_0^t e^{-(t-s)/\tau_p} v(s) e^{i\omega_r s} ds \\ &\approx i \frac{ae^{-i\phi}}{\sqrt{2}\tau_p} \frac{e^{[i(\omega_r - \omega_0) - \omega_0/2Q]t} - e^{-t/\tau_p}}{i(\omega_r - \omega_0) - \omega_0/2Q + 1/\tau_p} \end{aligned} \quad (87)$$

となる。ここで、積分の下限が0なのは信号をロックインアンプにつないだ時間を時間の原点としそれ以前は信号が0であると考えためである。また参照信号との積で生じる $\omega_0 + \omega_r$ の周波数の成分

の寄与はローパスフィルターで除去されるので無視した。さらに、分子の第 2 項はこのフィルターの過渡応答によるもので、振動子の緩和時間 $2Q/\omega_0$ に比べて τ_p が十分短い場合にはある程度の時間が経過すると無視できる。そうすると

$$Z(t) = X(t) + iY(t) \propto e^{[i(\omega_r - \omega_0) - \omega_0/2Q]t} \quad (88)$$

となる。 Z の絶対値と位相の時間変化に注目すると

$$\log(X(t)^2 + Y(t)^2) = -\omega_0 t/Q + \text{const.} \quad (89)$$

$$\tan^{-1}(Y(t)/X(t)) = (\omega_r - \omega_0)t + \text{const.} \quad (90)$$

となって、 Q 値と共振周波数の情報が時間の一次関数で表される。また、ロックインアンプの出力は周波数が $|\omega_r - \omega_0|$ のゆっくりした信号となるので、 X と Y をパソコンでサンプリングし、式 (89) と (90) にしたがって計算してフィッティングすれば、参照信号と共振周波数の差 (どちらが高いかまで含めて) および Q 値を求めることができる。こうすると測定時間中ずっとデータを見張っている必要はなく、より正確な測定が可能になる。

F.2 測定法

振動子に励起信号を加えて減衰を測るわけなので、実際の測定手順は実験課題 4 とほとんど同じである。ただ、信号を周波数カウンターやデジタルマルチメータにつなぐ代わりにロックインアンプに接続するだけである。データの収録の仕方はブラウン運動のデータをとるときと同じでよい (4.2.2、4.3.2 を参照)。

■注意

1. 主増幅器の増幅度を調整して、ロックインアンプの 2 つの出力がぎりぎり振り切れない程度 (最大レベルに近い状態) にして測定を開始するとよい。これは、時間とともに信号のレベルが小さくなるため、最初にあまり小さいと測定時間を長くとれないからである。
2. 参照信号の周波数をきちんと設定する。共振周波数と厳密に一致している必要はないが、周波数差を 0.1 Hz 以下にしておくこと。そのために、一度、周波数カウンターで振動子の共振周波数を測定しておく必要がある。
3. ロックインアンプの時定数は振動子の緩和時間より十分短くなければならない。問題となる信号のレベルは十分大きいので τ_p は 0.1 s か 0.3 s で十分である。
4. データを収録する時間は振動子の半減期の 3 倍程度あれば十分である。そのため、一度はストップウォッチで測定する必要がある。データのサンプリングレートは参照信号の周波数と共振周波数の差より十分速くなければならない。しかし、参照信号の周波数をよく合わせておけばゆっくりにとれるはずである。

G 防振装置

防振装置に使われる機械的ローパスフィルターについて簡単に説明する。図 18 は最も単純な防振装置の例である。

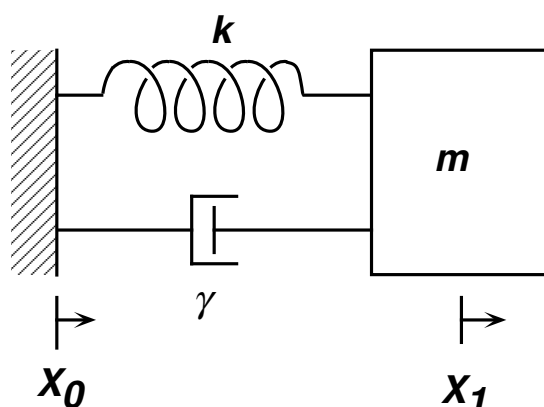


図 18 機械的ローパスフィルター

x_0 が床など振動をしている部分の変位を表し、 x_1 は x_0 とバネでつながれたおもりの変位を表す。この系の運動方程式は

$$m\ddot{x}_1 = -\gamma(\dot{x}_1 - \dot{x}_0) - k(x_1 - x_0) \quad (91)$$

で、 x_0 、 x_1 のフーリエ変換 $X_0(\omega)$ 、 $X_1(\omega)$ の比を $H(\omega)$ とすると

$$\begin{aligned} H(\omega) &= X_1(\omega)/X_0(\omega) \\ &= \frac{i\frac{\omega_0\omega}{Q} + \omega_0^2}{-\omega^2 + i\frac{\omega_0\omega}{Q} + \omega_0^2} \end{aligned} \quad (92)$$

$$k = m\omega_0^2, \quad \gamma = m\omega_0/Q$$

と表せる。これは床の振動の $\omega/2\pi$ の周波数成分がおもりの部分の変位で $H(\omega)$ 倍になっていることを意味している。いま $\omega \gg \omega_0$ 、 $Q \gg \omega/\omega_0$ とすると

$$H(\omega) \sim -(\omega_0/\omega)^2 \quad (93)$$

例えば、 $\omega_0 = 2\pi \times 2\text{ Hz}$ のバネとおもりの組合せを作るとは容易であり、振動子の周波数が $\omega = 2\pi \times 300\text{ Hz}$ で与えられるとすると $|H(\omega)|$ の値は 4×10^{-5} となり、外乱振動がこの程度減衰されることがわかる。

本実験ではこのような防振装置を 2 段に組み合わせて使用しており、合計で約 2×10^{-9} (-174 dB) の減衰比を得ている (多段の場合の減衰比は各段の減衰比の積にだいたい等しくなる)。

H 増幅器の雑音

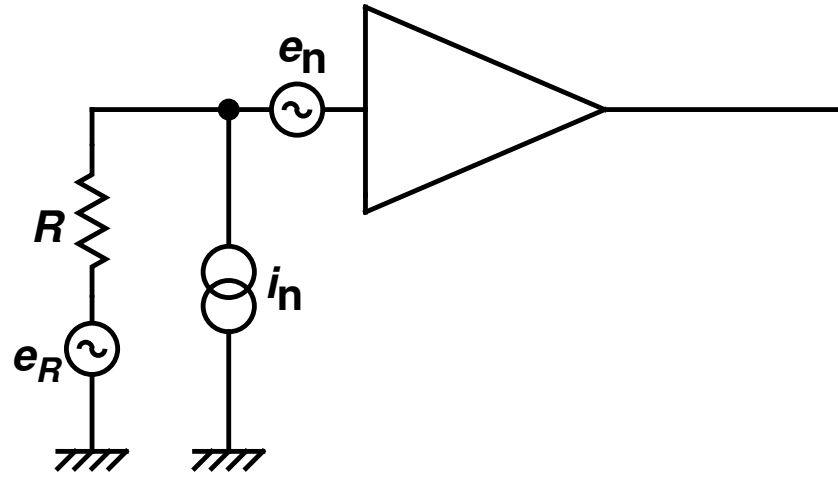
増幅器の雑音には、入力信号をマスクするように働く電圧性雑音 e_n と増幅器から入力の方へ流れ出していく電流性雑音 i_n がある。これを模式的に書いたものが図 19(a) である。

ここで入力は抵抗 R で接地されているとし、抵抗の熱雑音を考えて、増幅器の入力電圧 v_i は

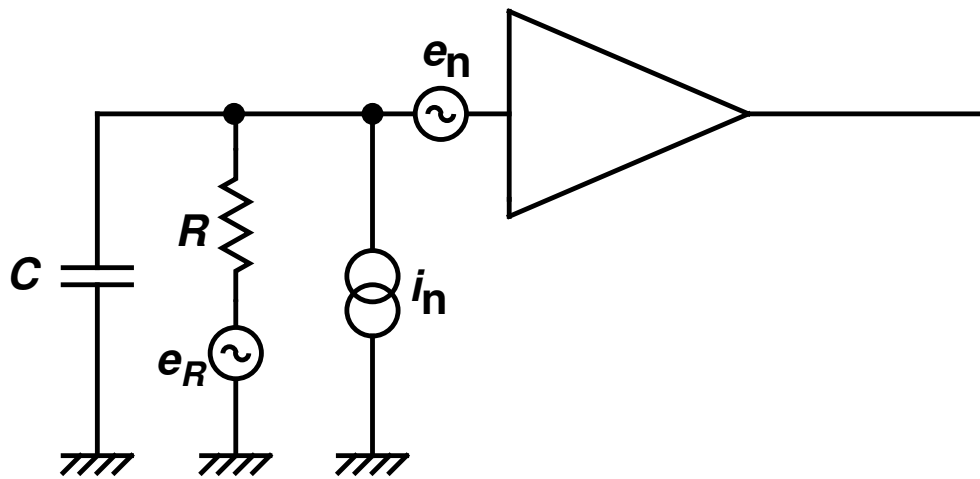
$$v_i = e_R + e_n + R i_n \quad (94)$$

となる。これをパワースペクトルの関係にすると

$$G_v(\omega) = G_R(\omega) + G_e(\omega) + R^2 G_i(\omega) = 4k_B T R [1 + (G_e(\omega)/R + R G_i(\omega))/4k_B T] \quad (95)$$



(a)



(b)

図 19 増幅器の雑音

となる。したがって、 $R = 0$ のときは入力に現れる雑音は電圧性雑音であり、逆に R が非常に大きくなると電流性雑音が支配的になる。そして、 $G_v(\omega)/4k_BTR$ を雑音指数 (Noise Figure, NF) という。

$$\text{NF} = 1 + (G_e(\omega)/R + RG_i(\omega))/4k_BT \geq 1 + \frac{T_n}{T} \quad (96)$$

で等号は $R = R_{\text{opt}}$ の場合で、 T_n 、 R_{opt} は増幅器の雑音温度と最適信号源抵抗とよばれる量で以下のように定義される。

$$T_n = \frac{\sqrt{G_e(\omega)G_i(\omega)}}{2k_B} \quad (97)$$

$$R_{\text{opt}} = \sqrt{\frac{G_e(\omega)}{G_i(\omega)}} \quad (98)$$

このように、実際に入力に現れる雑音は測定される信号源の抵抗値、もっと一般的にはインピーダンスによって変わる。静電型トランスデューサーのような場合の信号源は抵抗とコンデンサーが並列につながったもので (図 19(b))、この場合に入力に現れる雑音は

$$G_v(\omega) = G_e(\omega) + |Z(\omega)|^2 \left(\frac{4k_B T}{R} + G_i(\omega) \right) \quad (99)$$

$$\frac{1}{Z(\omega)} = \frac{1}{R} + i\omega C \quad (100)$$

となる。

本実験で使用している増幅器は

$$\sqrt{G_e(f)} = 0.83 \text{ nV}/\sqrt{\text{Hz}}$$

$$\sqrt{G_i(f)} = 4.3 \text{ fA}/\sqrt{\text{Hz}}$$

という値の雑音をもっている。ここで $1 \text{ nV} = 10^{-9} \text{ V}$ 、 $1 \text{ fA} = 10^{-15} \text{ A}$ である。さらに、

$$R = 2 \text{ G}\Omega$$

$$C = 560 \text{ pF}$$

を使って、式 (99)、(100) に値を入れて計算すると $\omega = 2\pi \times 340 \text{ Hz}$ で

$$\sqrt{G_v(f)} = 4.3 \text{ nV}/\sqrt{\text{Hz}}$$

という入力雑音が出る。この中には抵抗の熱雑音も含まれているが、主に効いているのは増幅器の電流性雑音である。増幅器の雑音は主に初段に使われている能動素子の特性で決まる。ここで用いたものは接合形 FET (電界効果トランジスタ) とよばれるもので、他の素子に比べて電流性雑音が非常に小さいが、それでもまだ大きな雑音源となっている。

参考文献

- [1] 戸田盛和、久保亮五（編）：現代物理学の基礎 統計物理学（第2版）、岩波書店（1978）.
- [2] J. S. Bendat and A. G. Piersol: Random data- Analysis and Measurement Procedures, Wiley (2010) *¹¹.
- [3] 日野幹雄: スペクトル解析、朝倉書店 (1977) *¹².
- [4] 桜井捷海、霜田光一: 応用エレクトロニクス、裳華房（1984）.
- [5] 宮脇一男: 雑音解析、朝倉書店 (1961).
- [6] K. Narihara and H. Hirakawa: Gravitational Radiation Detector at 145Hz, Jpn. J. Appl. Phys. **15** (1976) 833.

*¹¹ 本テキスト2章は [2] を参考にしている。パワースペクトル、線形システムについてはそれぞれ [2] の5章、6章を参考にするとよい。

*¹² 本テキストと [3] は、フーリエ変換やパワースペクトルの定義が異なるので注意すること。