

ブラウン運動

安東正樹、道村唯太、牛場崇文、桑原祐也、小森健太郎

目次

1	はじめに	3
1.1	実験の目的	3
1.2	実験の概略	5
2	ランダムプロセス	7
2.1	確率過程	7
2.2	パワースペクトル	7
2.3	自己相関関数	9
2.4	線型系とパワースペクトル	10
2.5	抵抗の熱雑音	11
2.6	振動子のブラウン運動	12
3	ブラウン運動の測定技術	14
3.1	弾性体の振動	14
3.2	静電型トランスデューサー	15
3.3	ロックインアンプ	17
4	実験内容	19
4.1	抵抗の熱雑音の測定	19
4.1.1	測定装置	19
4.1.2	実験	20
4.2	電気-力学結合系の諸特性	21
4.2.1	実験装置	21
4.2.2	実験	24
4.3	弾性振動子のブラウン運動の観測	26
4.3.1	実験装置	26
4.3.2	実験	27

A	真空装置の使い方	30
A.1	始動時の操作手順	31
A.2	粗排気から本排気の手順	32
A.3	DP が作動中に真空槽を開ける時の手順	32
A.4	終了時の手順	33
B	データとデータファイルの形式	33
B.1	アナログデジタルコンバータ (ADC) とデータ形式	34
B.2	データファイルの形式	34
C	防振装置	34
D	増幅器の雑音	35
E	ロックインアンプとパソコンで Q と共振周波数を測定する方法	38
E.1	原理	38
E.2	測定法	38

1 はじめに

1.1 実験の目的

1827年、植物学者 Robert Brown は顕微鏡を用いた観察により水に浮かぶ花粉中の微粒子の不規則な運動を見いだした。このような運動 (ブラウン運動) が、熱運動している液体の分子が微粒子にランダムに衝突するために起こる、ということを明らかにしたのは、Albert Einstein であり 1905 年のことだった。その後ブラウン運動の理論は分子熱運動と統計力学の発展の重要な契機となり、また確率過程の数学の歴史に大きな影響を与えた。

より広い意味では、熱運動によって起こる巨視的な物理量の不規則な運動をブラウン運動と呼ぶことができる。この実験で扱うのは花粉などに比べてはるかに巨視的な物体のブラウン運動、つまり周囲の熱浴と平衡にある弾性体振動子の熱運動である。基本的な統計現象としてのブラウン運動の観測を通して、低雑音計測、アナログ信号処理、パソコン計測、統計・雑音処理等の基礎を習得するのがここでの目的である。

具体的には、換算質量約 10 kg のねじれ型振動子の 10^{-14} m 程度の超微小振動を電気信号に変換することによりブラウン運動を観測する。しかし、このために特に超精密で複雑な装置を使うわけではない。きわめて簡単な原理の静電型トランスデューサーという装置を用いてこのような微小振動を測定することが可能である。しかし電気的外乱を防ぐための電磁シールド、音の侵入を防ぐための真空、外来振動を遮断するための防振系などはもちろん必要である。これらの技術も決して特殊なものではなく、他の様々な実験においても同様に必要となるものである。このような基礎実験技術を体験することもこの実験の目的のひとつである。

図 1 は調和振動子のブラウン運動を、横軸に振動のコサイン成分、縦軸にサイン成分をとった位相平面上での軌跡として数時間にわたって記録したものである。軌跡はランダムウォークしながら一定の領域を塗りつぶしていくのがよくわかる。また、図 2 は同じブラウン運動を、縦軸にひとつの振動成分をとりその時間変化を描かせたものである。ブラウン運動の大きさが弾性振動子の緩和時間 (数分) 程度でゆらいでいるのが見える。

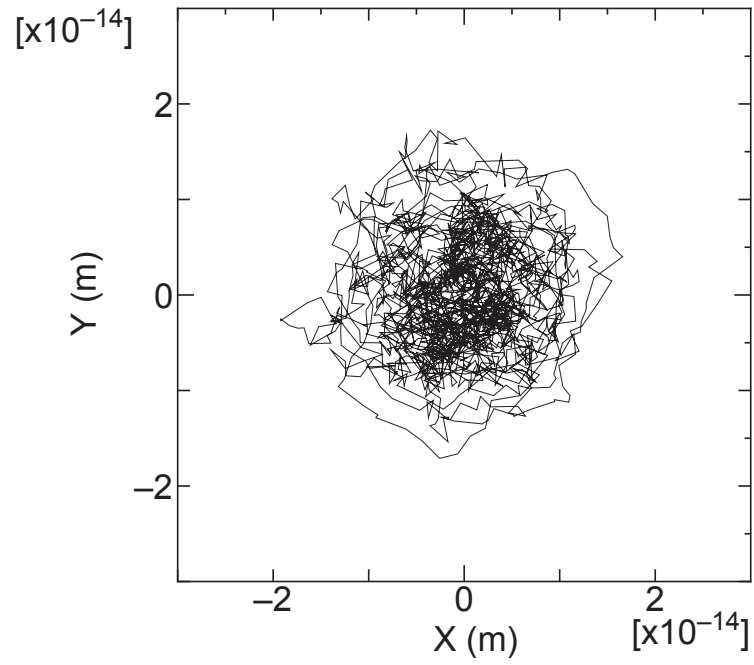


図 1: 調和振動子の位相平面上でのランダムウォーク

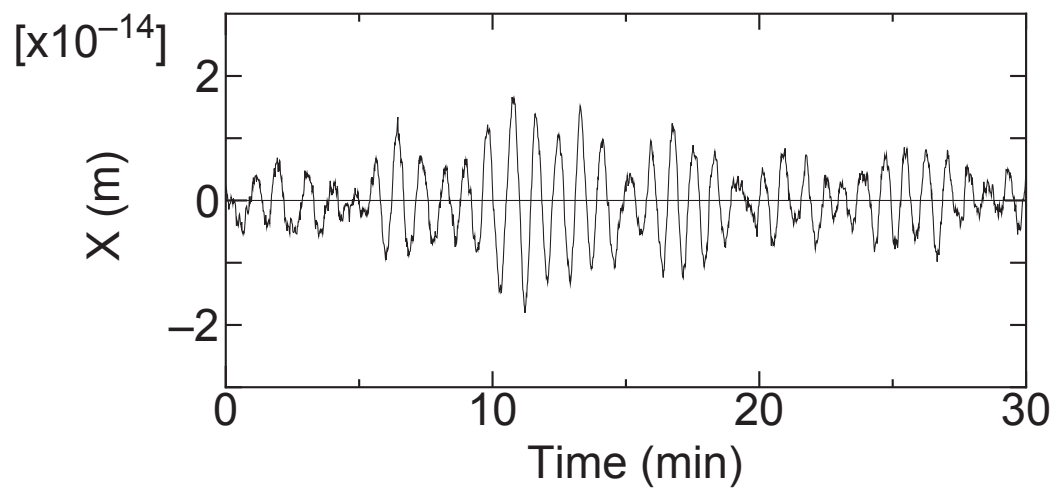


図 2: 調和振動子のブラウン運動の時間的变化

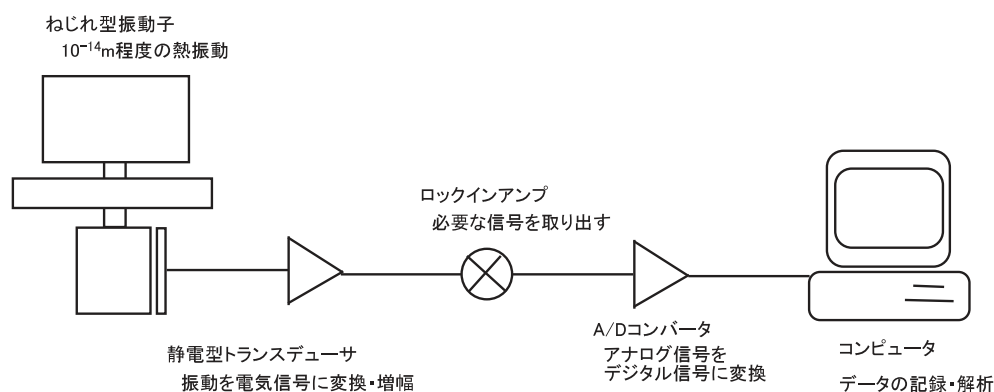


図 3: ブラウン運動測定の概略

1.2 実験の概略

ここでは2種類の熱雑音を取り上げて観測する。ひとつは抵抗の両端にあらわれる雑音電圧であり、もうひとつは調和振動子の力学的な熱運動(ブラウン運動)である。現れ方は異なるが実は両者の本質的な起源は同じである。抵抗の熱雑音と、調和振動子のブラウン運動の違いは、前者では平坦なスペクトルをもった雑音電圧がそのまま出力としてあらわれるのに対して、後者では共振回路を経由するため非常に狭帯域の雑音として出現することにある。

実験は、以下の順序で行う。

- 1日目。抵抗の熱雑音の測定。

抵抗に発生するナイキスト雑音とよばれる熱雑音を測定する。抵抗の出す雑音電圧を低雑音アンプで増幅した後、ローパスフィルターに入力し、その出力をパソコンで取り込む。この雑音電圧の2乗平均は周囲の温度に比例する量になっているはずである。また、出力の波高分布は最も基本的な確率分布であるガウス分布(正規分布)を示す。この現象を理解するには、ランダムプロセスの統計やスペクトル解析の基礎知識が必要である。また、この測定を通じて、アナログ信号のデジタル信号への変換、コンピュータによる信号計測の基本を身につけてもらう。

- 2日目。電気-力学結合系の特性測定。

ブラウン運動の測定に用いる弾性体調和振動子と、振動検出器(静電型トランスデューサー)を取り扱う。測定に用いるのは、アルミ製振動子のねじれ振動(固有振動数約340Hz)である。振動子は真空中で防振系によって支持されており、その振動は振動子の一部が作るコンデンサー(直流電圧でバイアスされている)の容量変化としてモニターされる。これが静電型トランスデューサーとよばれる振動-電気変換器である。電気系と機械系が結合したシステムを電気-力学結合系とよぶが、このような系では一般に電気的なパラメータを変化させると、力学系の特性もそれにつれて変化する。実際に電気系の定数を変化させることにより、振動子の減衰の様子が変わることが計算と実験の両方で確かめる。この測定を通じて、ねじれ型振動子とトランスデューサーの振る舞い、また、精密測定や雑音除去のために用いる真空装置・防振装置についても理解してもらう。

- 3日目以降。ねじれ型振動子のブラウン運動の測定。

振動子のブラウン運動の測定を行なう。トランスデューサーの出力をアンプで増幅し、フィルタリングした後、データをパソコンに取り込む。この際、低雑音かつ効率良く信号を取得するために、ロックインアンプを用いる。その後、データ処理を行い、2乗出力の波高分布がボルツマン分布になっていること、その傾きが周囲の温度に対応していること等を調べ、振動子の運動が実際にブラウン運動に起因していることを確認する。また、その過程で、コンピュータによるデータの統計処理技術の基礎を身につけてもらう。

2 ランダムプロセス

2.1 確率過程

ランダムプロセスとは不規則に変動する統計事象をさすが、雑音や確率過程とほぼ同意語である。以下では確率変数 x のアンサンブル平均を $\langle x \rangle$ 、時間平均を \bar{x} であらわすが、ここで扱うランダムプロセスはすべて

$$\langle x \rangle = \bar{x} \quad (1)$$

であり、エルゴードプロセスとよばれるものである。

確率変数 x が x と $x+dx$ の間にある確率が $p(x)dx$ の時、 $p(x)$ を確率密度関数という。あきらかに

$$\int_{-\infty}^{\infty} p(x)dx = 1 \quad (2)$$

である。最も代表的な確率分布は図4に示したガウス分布であり、正規分布ともよばれ、 $\langle x \rangle = 0$ とすると¹

$$p(x) = \frac{1}{\sqrt{2\pi\sigma^2}} \exp\left(-\frac{x^2}{2\sigma^2}\right) \quad (3)$$

であらわされる。ここで σ^2 は x の分散であり

$$\sigma^2 = \overline{x^2(t)} \quad (4)$$

である。ガウス分布に従う雑音をガウス雑音というが、抵抗の熱雑音や増幅器の雑音等ほとんどのすべての雑音がこれにあてはまる。

2.2 パワースペクトル

$x(t)$ に対して、そのフーリエスペクトル $X(\omega)$ は次の関係で結ばれている。

$$X(\omega) = \frac{1}{2\pi} \int_{-\infty}^{\infty} x(t)e^{-i\omega t} dt \quad (5)$$

$$x(t) = \int_{-\infty}^{\infty} X(\omega)e^{i\omega t} d\omega \quad (6)$$

さらに Parseval の定理により

$$\int_{-\infty}^{\infty} |x(t)|^2 dt = \int_{-\infty}^{\infty} 2\pi |X(\omega)|^2 d\omega \quad (7)$$

が成り立つ。しかし、一般に $x(t)$ が無限に続くときは

$$\int_{-\infty}^{\infty} |x(t)|^2 dt \rightarrow \infty \quad (8)$$

となり、フーリエ変換は存在しない。そこで $x(t)$ を区間 $[-T/2, T/2]$ で切り出した関数を

$$\begin{aligned} x_T(t) &= x(t) \quad |t| \leq T/2 \\ &= 0 \quad |t| > T/2 \end{aligned} \quad (9)$$

¹平均値が0でない確率変数については平均値からのずれを考えれば良いのでこの仮定は一般的である。

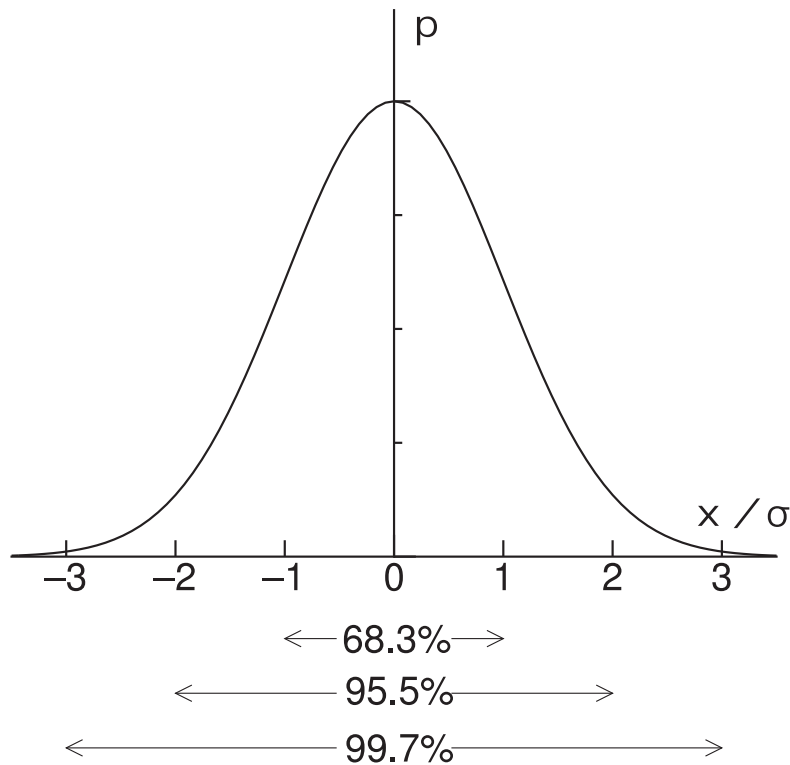


図 4: ガウス分布曲線と $\pm n\sigma$ に含まれる割合

と定義し、このフーリエスペクトルを $X_T(\omega)$ であらわす。

$$X_T(\omega) = \frac{1}{2\pi} \int_{-T/2}^{T/2} x(t)e^{-i\omega t} dt \quad (10)$$

これを用いてパワースペクトル密度 $S(\omega)$ は次のように定義される。

$$S(\omega) = \lim_{T \rightarrow \infty} \frac{2\pi |X_T(\omega)|^2}{T} \quad (11)$$

式 (7) を利用すると、 $x(t)$ と $S(\omega)$ には次のような関係があることがわかる。

$$\overline{x^2(t)} = \int_{-\infty}^{\infty} S(\omega) d\omega \quad (12)$$

つまりこの式の意味することは、パワースペクトル密度 $S(\omega)$ はランダム変動の平均パワー $\overline{x^2(t)}$ の各周波数成分からの寄与を示しているということである。 $S(\omega)$ を測定するための原理的な装置の例を図 5 で説明している。市販の FFT (Fast Fourier Transformation) 方式のスペクトラムアナライザは、式 (11) にしたがって入力からパワースペクトル密度を計算し、その結果を出力表示するものである。

なおパワースペクトル密度は単にパワースペクトルとよばれるのが普通である。また $S(\omega)$ は数学的取扱いには便利であるが、実用上は $\omega = 2\pi f$ とおき $f \geq 0$ に対するスペクトルを考えた方がわかりやすい。これを $G(f)$ とおくと、 $S(-\omega) = S(\omega)$ であるから

$$\overline{x^2(t)} = \int_0^{\infty} G(f) df \quad (13)$$

$$G(f) = 4\pi S(\omega) \quad (14)$$

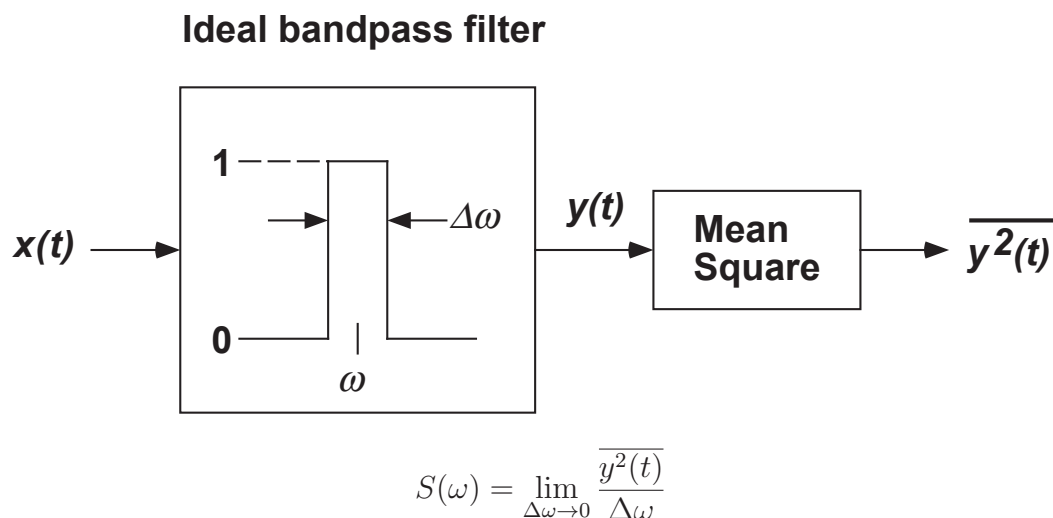


図 5: パワースペクトルを得るための原理的装置

が成り立つ。さらに、パワースペクトルの具体的数値をあげるときには、パワースペクトル $G(f)$ の平方根 $\sqrt{G(f)}$ であらわすことが多い。例えば雑音電圧の場合の $V/\sqrt{\text{Hz}}$ とか等価雑音変位の $\text{m}/\sqrt{\text{Hz}}$ などはこの例である。

2.3 自己相関関数

自己相関関数 $C(\tau)$ は次のように定義される。

$$C(\tau) = \langle x(t)x(t+\tau) \rangle \quad (15)$$

定義から明らかなように $C(\tau)$ は偶関数である。また、 $\tau = 0$ において最大値をとり、

$$C(0) = \langle x^2(t) \rangle \quad (16)$$

となる。

次に、Wiener-Khintchine の定理とよばれる、パワースペクトルと自己相関関数の関係を求める。式 (10) を式 (11) に代入することにより、

$$S(\omega) = \frac{1}{2\pi} \lim_{T \rightarrow \infty} \frac{1}{T} \int_{-T/2}^{T/2} \int_{-T/2}^{T/2} \langle x(t)x(t') \rangle e^{-i\omega(t-t')} dt dt' \quad (17)$$

となる。次に $t - t' = \tau$ とおいて t, t' の積分を τ の積分に変換し、式を少し変形すると

$$S(\omega) = \frac{1}{2\pi} \lim_{T \rightarrow \infty} \frac{1}{T} \int_{-T}^T C(\tau) e^{-i\omega\tau} (T - |\tau|) d\tau \quad (18)$$

と書ける。ここで

$$\int_{-\infty}^{\infty} C(\tau) e^{-i\omega\tau} |\tau| d\tau \quad (19)$$

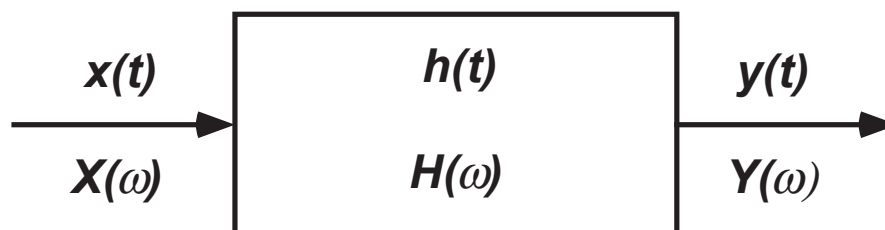


図 6: 線型系の入出力の関係

の積分が有限であると仮定すると、次のような相関関数とパワースペクトルの関係が得られる。

$$S(\omega) = \frac{1}{2\pi} \int_{-\infty}^{\infty} C(\tau) e^{-i\omega\tau} d\tau \quad (20)$$

$$C(\tau) = \int_{-\infty}^{\infty} S(\omega) e^{i\omega\tau} d\omega \quad (21)$$

この関係を Wiener-Khintchine の公式という。つまり、相関関数とパワースペクトルは互いにフーリエ変換の関係にあり、一方がわかれば他方も求められる。

2.4 線型系とパワースペクトル

図 6 に示した線型システムにおいて、入力 $x(t)$ (そのフーリエ変換 $X(\omega)$) に対して出力 $y(t)$ (そのフーリエ変換 $Y(\omega)$) を与えるとすると、その周波数応答関数 (伝達関数) $H(\omega)$ は次のように定義される。

$$H(\omega) = \frac{Y(\omega)}{X(\omega)} \quad (22)$$

この周波数応答関数は、 $x(t) = \delta(t)$ に対する出力であるところのインパルス応答 $h(t)$ と次のような関係がある。

$$h(t) = \frac{1}{2\pi} \int_{-\infty}^{\infty} H(\omega) e^{i\omega t} d\omega \quad (23)$$

入力 $x(t)$ に対する出力 $y(t)$ は $h(t)$ を用いて

$$y(t) = \int_{-\infty}^{\infty} h(t') x(t - t') dt' \quad (24)$$

となるが、 $y(t)y(t+\tau)$ のアンサンブル平均を計算することにより入力の相関関数 $C_x(\tau)$ と出力の相関関数 $C_y(\tau)$ の間に次のような関係があることがわかる。

$$C_y(\tau) = \int_{-\infty}^{\infty} \int_{-\infty}^{\infty} h(\xi) h(\eta) C_x(\tau + \xi - \eta) d\xi d\eta \quad (25)$$

さらに、この式の両辺をフーリエ変換することにより、入力パワースペクトル $S_x(\omega)$ と出力のパワースペクトル $S_y(\omega)$ の間に

$$S_y(\omega) = |H(\omega)|^2 S_x(\omega) \quad (26)$$

という関係が成り立つことがわかる。これより線型システムの伝達関数がわかれば出力のパワースペクトルを知ることができる。

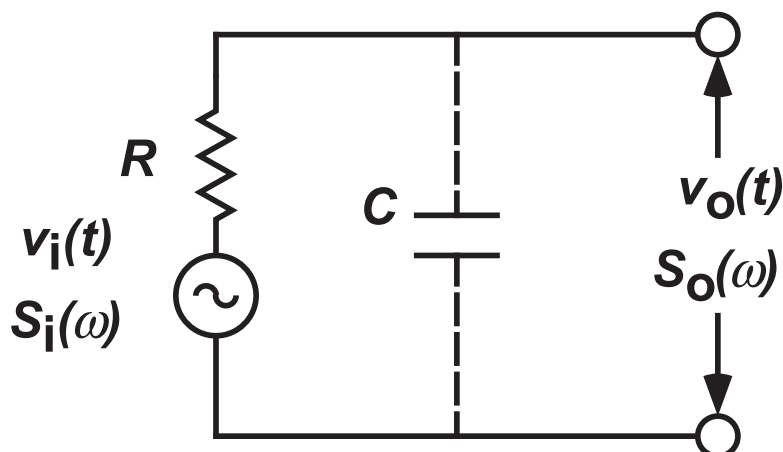


図 7: 抵抗の熱雑音計算のための等価回路

2.5 抵抗の熱雑音

ここでは抵抗の両端に生ずる熱雑音 (ナイキスト雑音という) を、これまで準備した概念を用いて導く。図 7 には、抵抗 R とそれとともなる熱起電力 $v_i(t)$ 、および並列に加わった容量 C とその両端に現われる電圧 $v_o(t)$ を示している。また、 $v_i(t)$ 、 $v_o(t)$ のパワースペクトルをそれぞれ $S_i(\omega)$ 、 $S_o(\omega)$ とする。まず $S_i(\omega)$ と $S_o(\omega)$ の関係は、式 (26) を用いて

$$S_o(\omega) = \frac{1}{1 + (\omega CR)^2} S_i(\omega) \quad (27)$$

となる。熱雑音のスペクトルは平坦であり

$$S_i(\omega) = D \quad (28)$$

とおくことができる。このような雑音を白色雑音 (White Noise) という。白色雑音の自己相関関数 $C_i(\tau)$ は式 (21) を用いて

$$C_i(\tau) = 2\pi D \delta(\tau) \quad (29)$$

となることがわかる。つまり白色雑音の相関関数は δ 関数であり、 $\tau = 0$ 以外は全く相関がないことを示している。次に平衡状態においてはエネルギーの等分配法則によりコンデンサーの両端の電圧 $v_o(t)$ に対して次の関係が成立する。ただし k はボルツマン定数、 T は抵抗の温度である。

$$\frac{\overline{Cv_o^2(t)}}{2} = \frac{kT}{2} \quad (30)$$

式 (27)、(28) を用いることにより

$$\overline{v_o^2(t)} = \int_{-\infty}^{\infty} S_o(\omega) d\omega = \frac{\pi D}{CR} \quad (31)$$

が成り立つ。これと式 (30) により

$$S_i(\omega) = \frac{kTR}{\pi} \quad (32)$$

が得られる。また

$$C_i(\tau) = 2kTR\delta(\tau) \quad (33)$$

である。

実際に測定されるのは $S_o(\omega)$ であるが、 $\omega CR \ll 1$ の周波数領域では $S_o(\omega) \sim S_i(\omega)$ としてよい。よって温度 T にある抵抗 R の両端にあらわれる熱雑音電圧を帯域幅 Δf で観測した時の 2 乗平均は

$$\overline{V_n^2} = 4kTR\Delta f \quad (34)$$

となる。これがナイキストの熱雑音の式である。ここで用いた仮定は熱雑音が白色雑音であることと、エネルギーの等分配法則だけであることを注意せよ。

課題 1 図 7 は、与えられた白色雑音 $S_i(\omega)$ をローパスフィルターに通して出力を測定するときの回路とみなすこともできる。ただし、この場合は $\omega CR \ll 1$ は成立しない。この時の $v_o(t)$ の相関関数 $C_o(\tau)$ を $S_i(\omega)$ と RC であらわせ。

2.6 振動子のブラウン運動

広い意味では熱運動によって生ずる巨視的な物理量の不規則な運動をすべてブラウン運動とよぶことができる。その意味では、抵抗の熱雑音も調和振動子の熱運動も共にブラウン運動であるが、この実験では後者のみをブラウン運動とよぶことにする。抵抗の熱雑音も振動子のブラウン運動も統計的な取扱いは本質的に全く同じである。相違が現われるのは系の周波数応答関数の違いに起因するものである。

まず減衰のある調和振動子の方程式は次のようになる。

$$m(\ddot{x} + \frac{\omega_0}{Q}\dot{x} + \omega_0^2 x) = f(t) \quad (35)$$

ここで $x(t)$ は質量 m の振動子の変位であり、 ω_0 は共振周波数、 Q は減衰をあらわす定数とする。右辺の外力項 $f(t)$ はこの場合、熱雑音力と考える。 $f(t)$ を系の入力とみなし、そのパワースペクトルを $S_f(\omega)$ 、相関関数を $C_f(\tau)$ とする。出力は $x(t)$ であり、同様に $S_x(\omega)$ と $C_x(\tau)$ を考える。これより系の応答関数は

$$H(\omega) = \frac{1}{m\left(\omega_0^2 - \omega^2 + i\frac{\omega\omega_0}{Q}\right)} \quad (36)$$

となる。

課題 2 式 (35) であらわされる振動子において、 $f(t) = \delta(t)$ の入力に対する出力 (インパルス応答) は、 $t \geq 0$ に対して

$$h(t) = \frac{1}{m\omega_0} \exp\left(-\frac{\omega_0 t}{2Q}\right) \sin \omega_0 t \quad (37)$$

となることを示せ。ただし、 $Q \gg 1$ とせよ。

抵抗の熱雑音と同様に、振動子の熱雑音力は白色雑音であるとする。

$$S_f(\omega) = D \quad (38)$$

またエネルギー等分配則より、運動エネルギーと弾性エネルギーはそれぞれ $kT/2$ をもっている。よって

$$\frac{1}{2}m\omega_0^2 \overline{x^2(t)} = \frac{1}{2}kT \quad (39)$$

が成立する。そこで x の分散 σ^2 は次のようになる。

$$\sigma^2 = \frac{kT}{m\omega_0^2} \quad (40)$$

この2つの関係式を用いて、抵抗の熱雑音の場合と同じように D の値を決めることができる。その結果、入力と出力の相関関数は次のようになる。

$$C_f(\tau) = \frac{2m\omega_0 kT}{Q} \delta(\tau) \quad (41)$$

$$C_x(\tau) = \frac{kT}{m\omega_0^2} \exp\left(-\frac{\omega_0}{2Q}|\tau|\right) \cos \omega_0 \tau \quad (42)$$

課題 3 上の $C_f(\tau)$ 、 $C_x(\tau)$ の式を抵抗の熱雑音の場合と同様にして導け。この時 $Q \gg 1$ の条件を用いること。

次に $x(t)$ の2乗 $x^2(t)$ をローパスフィルターに通し短時間積分した場合の確率分布を調べてみる。振動子のブラウン運動の場合、 x は ω_0 を中心とした非常に狭いスペクトルをもったガウス雑音であることが特徴である。そこで

$$x(t) = a(t) \cos \omega_0 t + b(t) \sin \omega_0 t \quad (43)$$

と書くことができる。ここで $a(t)$ 、 $b(t)$ は ω_0 に比べてゆっくり時間変化する振幅である。 a 、 b は平均値が0、分散が σ^2 である独立なガウス雑音なので、その結合確率密度は

$$p(a, b) da db = \frac{1}{2\pi\sigma^2} \exp\left(-\frac{a^2 + b^2}{2\sigma^2}\right) da db \quad (44)$$

となる。 $x(t)$ を2乗し、ローパスフィルターにより交流成分を除いた後の出力に $m\omega_0^2$ をかけたものを $W(t)$ とおくと、 W は振動子のエネルギーに対応し

$$W(t) = \frac{1}{2}m\omega_0^2 [a^2(t) + b^2(t)] \quad (45)$$

$$\langle W(t) \rangle = kT \quad (46)$$

となる。式(44)において確率変数 (a, b) を極座標 (r, θ) に変換すると、

$$da db = r dr d\theta = \frac{1}{2} dr^2 d\theta = \frac{1}{m\omega_0^2} dW d\theta \quad (47)$$

が成り立つ。 θ に関する積分を先にやってしまうと

$$p(W) = \frac{1}{\langle W \rangle} \exp\left(-\frac{W}{\langle W \rangle}\right) \quad (48)$$

が得られる。これは指数分布のかたちである。式(46)を使うと

$$p(W) = \frac{1}{kT} \exp\left(-\frac{W}{kT}\right) \quad (49)$$

と書けるが、これはいわゆるボルツマン分布である。

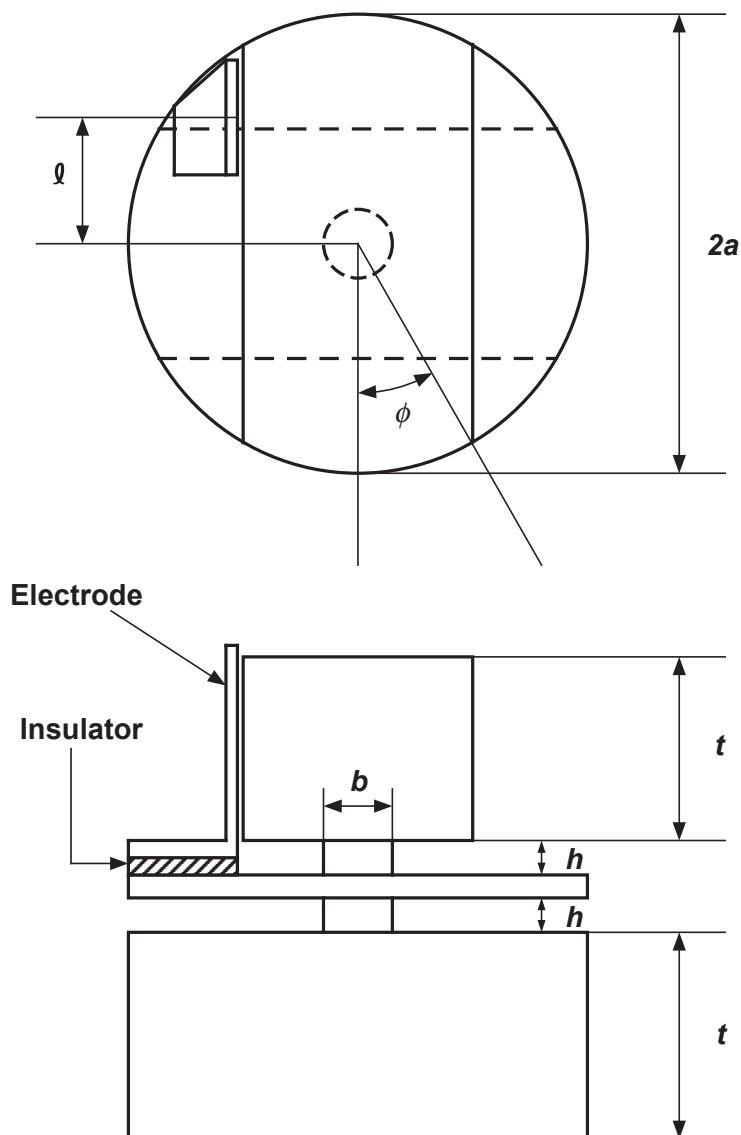


図 8: ねじれ型振動子

3 ブラウン運動の測定技術

3.1 弾性体の振動

ここでは振動子のブラウン運動を扱う際必要となる、調和振動子の数学的取扱いと基本的特性について説明する。巨視的な振動子には多数の固有振動モードが存在するが、以下ではひとつのモードに着目して話を進める。実際の実験では図8のような振動子のねじれ振動を利用する。このモードでは上下のおもりは反対方向にねじれ、中央の円板は静止したままである。

まず調和振動子の運動方程式を示す。本来なら各部の変位は3次元のベクトルとして表わされるが、振動にともなうあるひとつの物理量(ある点の変位、ある2点間の距離、ねじれの角度等)に注目

し、これを一般座標とする1次元の方程式を立てることが可能である。これを次のようにあらわす。

$$m\left(\ddot{x} + \frac{\omega_M}{Q_M}\dot{x} + \omega_M^2 x\right) = f(t) \quad (50)$$

ここで $x(t)$ が問題とする一般座標であり、 m は x に対応する換算質量、 ω_M は固有(角)振動数をあらわす。また Q_M は振動の Q 値とよばれるもので、共振の鋭さを示す量である。振動子を励起し自由減衰させると、 $t = 2Q_M/\omega_M$ の減衰時間で振幅が $1/e$ になる。空気中におかれた振動子の場合 Q 値は音の放射によるエネルギーロスによって決まるが、真空中では材質の内部摩擦が支配的になる。この実験で使う振動子の場合、真空中での Q 値は 3×10^5 以上あるので減衰時間は数分になる。さらにこのような低周波振動子をヘリウム温度 (4.2K) まで冷やすことにより、減衰時間を数日間にすることも可能である。また右辺の $f(t)$ はこのモードに働く一般化力を示している。 ω_M と Q_M は実測により求められる。換算質量 m は x をどの物理量にするかを決めると、運動エネルギーを等しいとおいた次式によって求めることができる。

$$\frac{1}{2}m\dot{x}^2 = \frac{1}{2} \int \rho \left(\frac{\partial \vec{u}(\vec{r})}{\partial t} \right)^2 dV \quad (51)$$

ここで $\vec{u}(\vec{r})$ は振動子の内部の点 \vec{r} における変位、 ρ は密度であり、積分は振動子の体積全体にわたって行なう。振動子のねじれ振動では、上下のおもりは中心軸の回りを剛体回転するとみなせるので、図8のように x をおもりの側面上の中心より距離 ℓ の位置の変位にとったとき、換算質量 m は図中の記号 (a, t, ϕ) を用いて次のようになる。

$$m = \frac{2I}{\ell^2} \quad (52)$$

$$I = \rho a^4 t \left[\phi + \frac{1}{3} \sin \phi \cos \phi (1 + 2 \sin^2 \phi) \right] \quad (53)$$

3.2 静電型トランスデューサー

機械振動を電気信号に変換する装置を(振動)トランスデューサーとよぶが、ここでは静電型のトランスデューサーについて説明する。トランスデューサーとしてはこの他に電磁型や圧電型等があるが、静電型はその構成と特性が単純であるため校正用にもよく使われる。トランスデューサーを機械系に結合した場合、もはや機械系と電気系は独立ではなく、相互の特性が変化することを考慮する必要がある。これが電気-力学結合系とよばれるものである。

静電型トランスデューサーの原理は、機械振動を直流電圧でバイアスされたコンデンサーの容量変化として検出し電気信号に変換するものである。図9に減衰のある調和振動子と静電型トランスデューサーを組み合わせたダイアグラムを示してある。電気信号は抵抗の両端の電圧として検出される。このような結合系の基礎方程式は次のようになる。

$$m \left(\ddot{x} + \frac{\omega_M}{Q_M} \dot{x} + \omega_M^2 x \right) - Eq = f(t) \quad (54)$$

$$R\dot{q} + \frac{1}{C}q - Ex = 0 \quad (55)$$

ただし、各記号は次のような意味をもっている。また電気系の記号は q を除いて平衡時(静止状態)での値をあらわすとする。

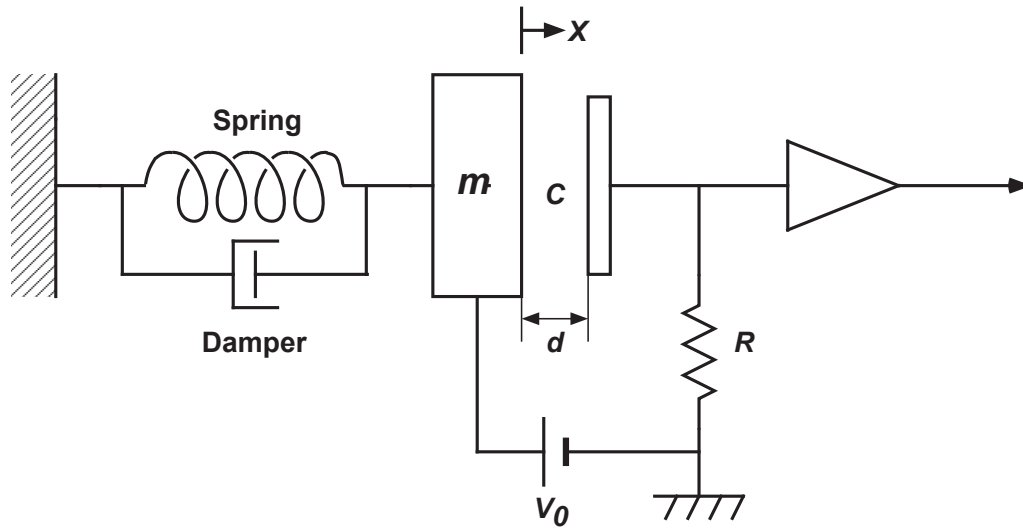


図 9: 調和振動子と静電型トランスデューサーの結合

x :	平衡位置からの変位
m :	換算質量
ω_M :	共振周波数
Q_M :	機械的 Q 値
q :	コンデンサーの電荷の変化量
V_0 :	バイアス電圧
d :	コンデンサーの間隔
$E = V_0/d$:	コンデンサーの電場
C :	コンデンサーの容量
R :	負荷抵抗

$f(t)$ は振動子に働く外力であり、電気系との結合により振動子の運動方程式には Eq という項が加わっている。これによりどのような特性の変化が現われるかを調べるため、 $f(t) = 0$ とおき上の 2 つの式をフーリエ変換し (A のフーリエ変換を \tilde{A} であらわす) \tilde{q} を消去してみると次式がえられる。

$$m \left(-\omega^2 + i \frac{\omega_M \omega}{Q_M} + \omega_M^2 \right) \tilde{x} - \frac{CE^2}{1 + i\omega CR} \tilde{x} = 0 \quad (56)$$

$E\tilde{q}$ による寄与のうち、実数部は共振周波数の変化をもたらし、虚数部は Q 値を変化させる。これを整理して、結合後の共振周波数を ω_0 、Q 値を Q とおくと以下のようなになる。ただし $\omega_0 \sim \omega_M$ という近似を使っている。

$$\omega_0^2 = \omega_M^2 \left(1 - \frac{\beta}{1 + (\omega_0 CR)^2} \right) \quad (57)$$

$$\frac{1}{Q} = \frac{1}{Q_M} + \beta \frac{\omega_0 CR}{1 + (\omega_0 CR)^2} \quad (58)$$

ここで β は結合定数とよばれ、力学系と電気系の結合の強さをあらわす重要な量である。

$$\beta = \frac{CE^2}{m\omega_0^2} \quad (59)$$

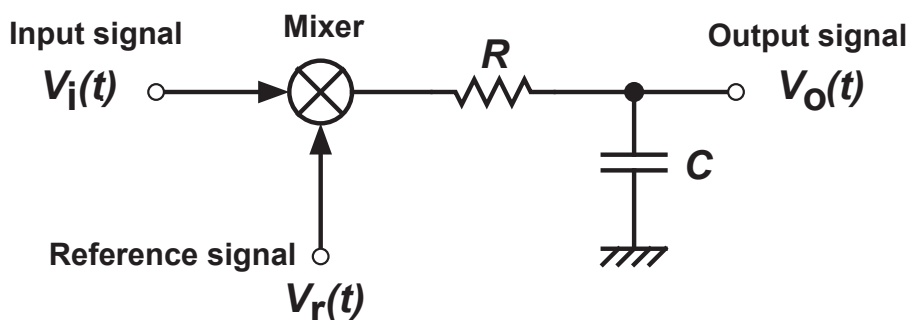


図 10: ロックインアンプの基本構成

また、アンプの入力電圧 v は $R\dot{q}$ で、そのフーリエ変換は式 (55) を使うと

$$\tilde{v} = \frac{i\omega CR}{1 + i\omega CR} E\tilde{x} \sim E\tilde{x} \quad (\omega CR \gg 1) \quad (60)$$

となり、電圧は変位と電界の強さの積で与えられる。したがって、測定された電圧から実際の変位を知ることができる。

3.3 ロックインアンプ

ロックインアンプは PSD (Phase Sensitive Detector) ともよばれ、物理実験の様々な分野で良く使われる測定器である。ロックインアンプの主な機能は、入力信号の中からある特定の周波数成分だけを取り出すことにあり、雑音等に埋もれた既知の周波数をもった信号を拾い出す場合などに用いられる。市販のロックインアンプは様々な付加機能をもっているが、この実験で用いるのは単純な基本的構成をもったものである。次にその原理を簡単に説明する。

基本的回路構成は図 10 に示すように、2つの入力端子 (信号入力と参照信号入力) とひとつの信号出力をもっている。入力信号を $V_i = A \cos(\omega_i t + \phi)$ 、参照信号を $V_r = B \cos \omega_r t$ とすると、ミキサーでかけあわせた後の出力 $V_m(t)$ は次のようになる。

$$V_m(t) \propto \{\cos[(\omega_i - \omega_r)t + \phi] + \cos[(\omega_i + \omega_r)t + \phi]\} \quad (61)$$

この出力を次段のローパスフィルターで積分するため、 $\omega_i - \omega_r$ が 0 に近い場合だけ信号が生き残る。この時 $\omega_i + \omega_r$ の成分は周波数が高いためフィルターで落とされる。また $\omega_i - \omega_r = 0$ の時はフィルターの出力は $\cos \phi$ に比例する。これが同期検波とよばれるものであり、これによって入力信号の位相の情報を得ることができる。 $\tau_p = RC$ の積分時定数をもったロックインアンプの出力を式であらわすと、次のようになる。

$$V_0(t) = \frac{\sqrt{2}}{\tau_p} \int_{-\infty}^t \exp\left(-\frac{t-s}{\tau_p}\right) \cos(\omega_r s) V_i(s) ds \quad (62)$$

アンプ出力の規格化は、入力信号を $V_i = A \cos(\omega_i t + \phi)$ として参照信号の周波数と位相を出力が最大になるように選んだとき ($V_r = B \cos(\omega_i t + \phi)$)、フィルターの出力として $A/\sqrt{2}$ つまり入力信号の RMS (root mean square) 値が得られるようになっている。

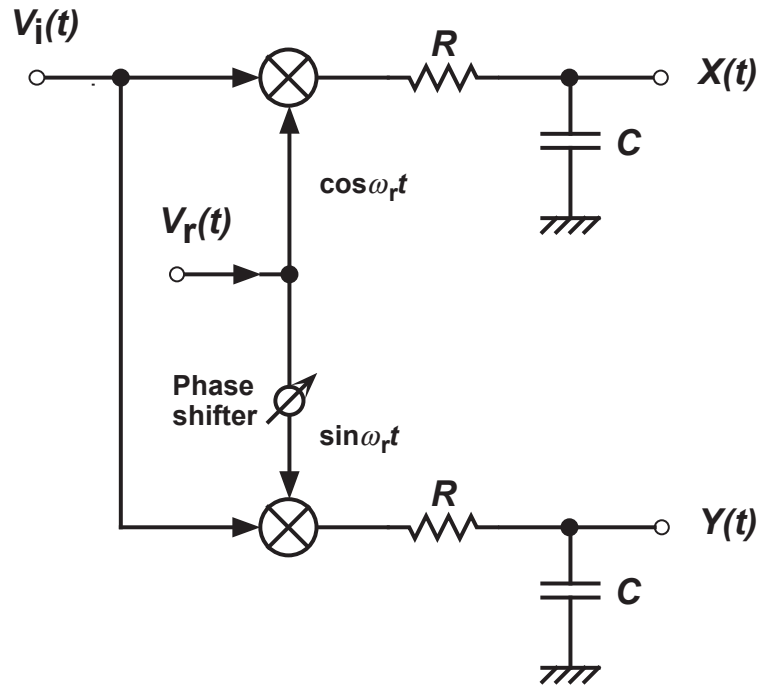


図 11: 2位相ロックインアンプの基本構成

実際のロックインアンプではミキサーでのかけ算を容易にするため、参照信号は正弦波ではなく矩形波になっていることが多い。この場合には矩形波の参照信号には ω_r 成分の他に $3\omega_r$ 、 $5\omega_r$などの奇数倍波成分が含まれることになる。そこで入力信号のなかでこれらの成分の寄与を取り除くため、ロックインアンプに入力する前に ω_r を中心としたバンドパスフィルターに通すことが必要となる。

ロックインアンプの等価雑音帯域幅は、 $e_n[\text{volt}/\sqrt{\text{Hz}}]$ の白色雑音を入力したとき、出力の2乗平均が $e_n^2 \Delta f [\text{volt}^2]$ となるような Δf で定義される。

課題 4 式 (62) であらわされるロックインアンプの等価雑音帯域幅が $1/4\tau_p$ になることを証明せよ。

また、入力信号の位相を知るには、図 11 に示したように入力信号を2つに分け、それぞれ $\cos \omega_r t$ と $\sin \omega_r t$ の参照信号をもった2つの同期検波部に通せばよい。これを2位相ロックインアンプとよび、今回の実験で用いるのもこのタイプである。それぞれの出力を $X(t)$ 、 $Y(t)$ とし $Z(t) = X(t) + iY(t)$ の複素数の形で出力をまとめると、以下のようになる。

$$Z(t) = \frac{\sqrt{2}}{\tau_p} \int_{-\infty}^t \exp\left(-\frac{t-s}{\tau_p}\right) \exp(i\omega_r s) V_i(s) ds \quad (63)$$

この場合、白色雑音に対する2乗平均 $\overline{|Z|^2}$ を考えると、その等価雑音帯域幅は $1/2\tau_p$ となる。

4 実験内容

本実験では以下の三つの項目について実験を行なう。

1. 抵抗の熱雑音の測定
2. 電気—力学結合系の諸特性
3. 弾性振動子のブラウン運動の観測

3のブラウン運動の観測が最終の目的であるがこれらはお互いに関連しておりそれぞれが重要な概念を含んでいる。この実験を通してランダムな現象であるブラウン運動や雑音の統計的な性質を学び、同時に精密測定に必要な計測技術の一端にふれて欲しい。

2と3の実験では真空装置を用いる。基本的な構成は実験Iの真空技術で扱ったものと同じなのでもう一度よく復習しておいて欲しい。本実験の真空装置の使い方は補遺Aにまとめておくのでこれも熟読してくること。

また、本実験ではパソコンを用いてデータの収録、解析等を行なう。データの収録用のプログラム、波形表示のプログラムは用意してある。使い方は簡単なのでその場で説明する。収録したデータやデータファイルの構造は補遺Bに示す。また、解析はデータを持ち帰り、各自が行うこと。

4.1 抵抗の熱雑音の測定

雑音として最も基本的な抵抗の出す熱雑音の測定を行なう。前述の通り熱雑音は白色雑音でナイキストの関係式

$$G_R = 4kTR \quad (64)$$

が成り立つ。今回はこれをローパスフィルター(積分回路)に通して高い周波数成分の雑音を除去した後、に計算機でサンプリングして2乗平均をとる。この場合、時定数を τ_f とするとフィルターの後の電圧 v の2乗平均は

$$\langle v^2 \rangle = \frac{G_R}{4\tau_f} \quad (65)$$

で与えられる。

4.1.1 測定装置

測定用の回路を図12に示す。雑音源の抵抗 R は $1M\Omega$ 、 $2M\Omega$ 、 $5M\Omega$ 、 $10M\Omega$ の4種類がスイッチで切り替えられるようになっている。抵抗の雑音は低雑音増幅器 A_0 によって $G_0 = 5.5 \times 10^4$ 倍に増幅されたあと、一次のローパスフィルターを通る。この回路の時定数は

$$\tau_f = R_f C_f \quad (66)$$

で与えられ、10 ms、20 ms、50 ms、100 msの切り替えになっている。この後、さらに増幅率が可変($G_1 = 10, 20, 50, 100$)の増幅器 A_1 で増幅されてパソコンに内蔵されているアナログデジタルコンバーター(ADC)で計算機内に取り込まれる。

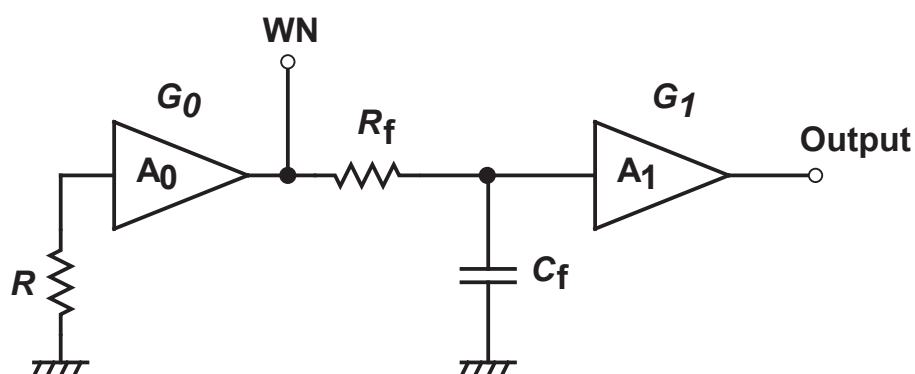


図 12: 熱雑音測定回路

4.1.2 実験

実験課題 1 それぞれの抵抗値、時定数に対してデータを測定せよ。

【手順】

1. 測定用の回路の 2 つ出力端子 (WN, Output) をオシロスコープの 2 つのチャンネルにつなぎ chop モードで両方の波形を観察する。電源を入れた直後や、抵抗を切り替えた直後は出力が電源電圧 ($\pm 15V$) まで振り切れて正しい波形がでないのしばらく待つこと。
2. 抵抗値や時定数によって Output 端子の出力が変化するが ADC の入力電圧が $\pm 10V$ なので² 波形を観察して $\pm 5V$ 程度の範囲の変動に収まるように増幅率を調整せよ。
3. Output を ADC の入力端子につなぎデータを収録する。サンプリングレート Δt は時定数より短い間隔でとること。例えば、 $\tau_f = 10\text{ms}$ ならば Δt は 10ms より短くする。ただし、あまり速くしてもデータの量が増えるだけなので 10 倍より速くする必要はない。

実験課題 2 式 (64)、(65) を用いて電圧の二乗平均から温度を求めよ。

実験課題 3 収録したデータの波形、ヒストグラムを調べよ。

ヒストグラムはガウス分布をしているはずである。どの程度の長さのデータを使用するときれいな分布がとれるか Δt や全体のデータの個数を変えて調べてみよ。

実験課題 4 このデータの自己相関関数を計算してみよ。

Δt ごとにサンプリングしたデータの自己相関関数 C_n は

$$C_n = \frac{1}{N} \sum_{k=1}^N v_k v_{k+n} \quad (67)$$

²実際には入力電圧は可変であるが、この実験では $\pm 10V$ に固定して使う。

で計算される³。ここで

$$C_n = C(n\Delta t) \quad (68)$$

$$v_k = v(k\Delta t) \quad (69)$$

であり、全体のデータは $(N + n)$ 個必要となる。計算では

$$C(\tau) = \langle v^2 \rangle \exp\left(-\frac{|\tau|}{\tau_f}\right) \quad (70)$$

となることが示されている。成り立つか確かめよ。

自由課題 1 実際の実験装置では、式 (64) の抵抗熱雑音の他に、プリアンプ A0 の雑音を加算されて出力に現れてくる。特に入力部に大きな抵抗 ($1\text{M}\Omega \sim 10\text{M}\Omega$) が接続されているため、プリアンプの入力電流雑音が問題となる。この装置の初段アンプとして使われている OPA627 のデータシートを入手し、入力換算電圧雑音及び入力電流雑音の値を確認せよ。その上で、それらが実験課題 1 の結果にどのような影響を与えているのかを考察せよ。なお、OPA627 のデータシートはインターネット上で入手可能である。

4.2 電気-力学結合系の諸特性

この実験では力学系である弾性振動子と電気系である静電型トランスデューサーの結合した系の諸特性を測定する。弾性振動子の固有振動モードは速度に比例する摩擦力を持った調和振動子の運動方程式によって非常によく記述される (3.1 参照) が、電気系を結合させたときにそのパラメータが変化するのでこれを測定する。

4.2.1 実験装置

弾性振動子 ここで用いる弾性振動子は図 8 に示したものである。材質はアルミ合金で非常に損失が小さいので鋭い共振を持っている。測定するモードは円板が静止しているため支持するものや外からの振動等の影響を受けにくいので理想的な測定が可能になる。この振動子のパラメータは表 1 にまとめてある。

静電型トランスデューサー 弾性振動子の振動を検出するための静電型トランスデューサーのパラメータを表 2 に挙げる。加える直流電圧 (バイアス電圧) は切り替えて使えるようになっている。これを変えることで振動子との結合を変化させることができる。また、振動子の特性を測るためにもう一つ補助電極が取り付けられており、そこに共振周波数に同調した正弦電圧を加えると振動子の固有モードの振動を励起できるようになっている。

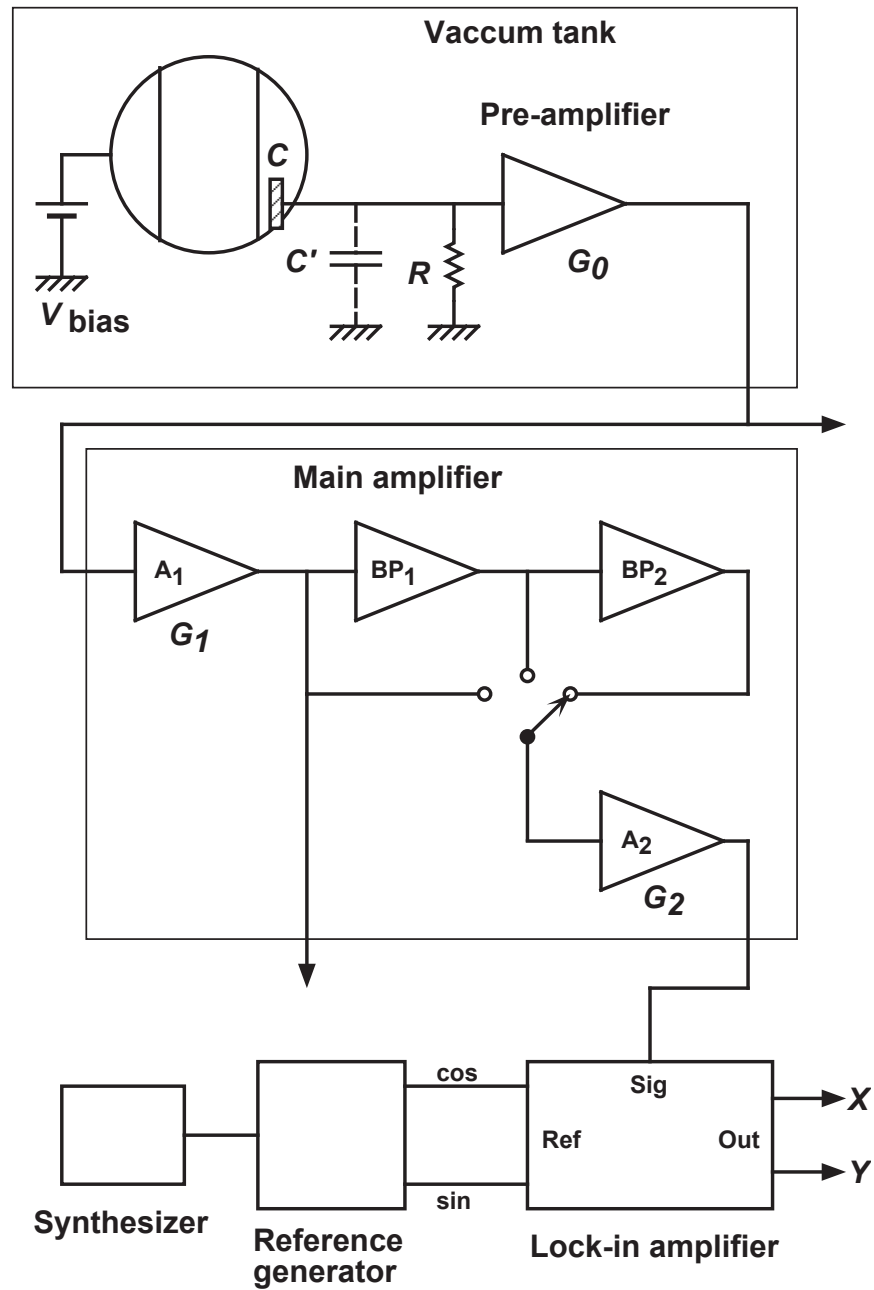


図 13: 振動測定回路

表 1: 弾性振動子諸元

密度	ρ	2650kg/m ³
半径	a	100mm
角度	ϕ	30°
厚さ	t	80mm
首の長さ	h	15mm
首の直径	b	28mm
極板の取付け位置	ℓ	55mm

表 2: トランスデューサー諸元

面積	S	50mm×80mm=4000mm ²
容量*	C	500pF
入力容量	C'	60.8pF
入力抵抗	R	2GΩ

* 実際の値は変動するので実測値を使う (真空槽を開ける時に測定すると良い)

電気系 電気系のブロック図を図 13 に示す。静電型トランスデューサーの出力は低雑音のプリアンプ ($G_0 = 450$) で増幅された後、主増幅器に入る。この主増幅器は増幅器 A_1 、 A_2 、振動子の共振周波数付近の周波数の信号だけを通すバンドパスフィルター (BP_1 、 BP_2 、 $Q = 10$) で構成されている。増幅器の増幅率は A_1 については $G_1 = \{1, 2, 5, 10\} \times \{1, 10\}$ の組合せ、 A_2 は $G_2 = \{1, 10, 100\}$ の範囲で可変になっている。信号はこの後ロックインアンプで同期検波され、パソコンの ADC で計算機に取り込むことができる。

真空装置 非常に微弱な振動を測定するには真空装置は不可欠である。本実験では油拡散ポンプ (DP) と油回転ポンプ (RP) を用いて 10^{-5} torr 程度の真空をつくりだし、その中で測定をしている。全体の構成、及び取り扱い方法については補遺 A をよく読むこと。DP は小型で振動も小さくこの程度の真空を作るには非常に優れたポンプであるが、取り扱いを誤ると思わぬ事故を起こすのでくれぐれも慎重に取り扱って欲しい。

防振装置 微小振動測定に対しては外部からの振動も十分に遮断しておかなければならない。幸い弾性振動子は共振の付近の周波数の外乱にしか応答しないので、この周波数領域で十分な減衰特性を持つ機械的なローパスフィルターを使って防振を行なっている。このローパスフィルターは単純なバネとおもりの組合せで構成されているが外乱を熱振動のレベルまで遮断するには十分である。機械的ローパスフィルターの取り扱いは補遺 C に回す。

注) これらの装置はブラウン運動の観測にも用いるがここでは重ねて説明をしない。

³ここでも $\langle v \rangle = 0$ を仮定している。従って、実際のデータでは全体の平均値からの差を変数として扱うとよい。

4.2.2 実験

実験課題 5 振動子の共振周波数 f_0 と Q 値を測定せよ。

振動子の固有モードは共振する外力を加えると大きな振動を起こし、外力がなくなると減衰振動をする。もし、 $Q \gg 1$ ならば、振動子の変位 x は

$$x \propto \exp\left(-\frac{\omega_0}{2Q}t\right) \sin \omega_0 t \quad (f_0 = \omega_0/2\pi) \quad (71)$$

と表わされるので、振動数と減衰率から振動子の共振周波数と Q 値を求めることができる。

【手順】

1. バイアス電圧を 0V にし、振動子を真空に引く (補遺 A)。
2. 電離真空計をつかって真空度を測定し圧力が 1×10^{-4} torr 以下になったらバイアス電圧を掛ける (初めは 27V が適当)。
3. 全体の接続図は図 13 を参照。プリアンプの出力をオシロスコープの ch1 と主増幅器の入力につなぐ。オシロスコープの入力モードは DC 結合にしてトランスデューサーのバイアス電圧を 27V に設定する。初め、出力が電源電圧まで振り切れているが、時間が経つとゆっくりと 0V 付近に落ちつく。また、主増幅器の出力もオシロスコープの ch2 につなぎ同時に観察せよ。主増幅器の増幅率はすべて 1 に、バンドパスフィルターは pass にしておく。

注) いくら待っても 0V 付近にならない時は正常な状態ではないので担当者と呼ぶこと。

4. 励起用端子にシンセサイザーの Func.out を接続する。
5. シンセサイザーの出力振幅を $1V_{p-p}$ に設定し、周波数をゆっくりと変えていく。この周波数と振動子の周波数が一致すると共振をして振動が励起される。従って、プリアンプや主増幅器の出力が大きく変化するところが振動子の共振周波数付近になる。共振周波数 f_0 は約 340Hz と推定せよ。
6. ある程度振動が励起されたらシンセサイザーからの励起信号を切り離すと振動子本体の減衰振動が観察される。そこで主増幅器の増幅率を適当に調整し、 $1V_{p-p}$ 程度の信号にして周波数カウンターにつないで実際の周波数を測定する。もし、波形が汚いときはバンドパスフィルターを通してみよ。どうなるか。
7. シンセサイザーを測定した周波数に設定し再び励起信号をつないで振動を励起する。この状態でもう一度、励起信号を切って、周波数を測定せよ。

注) 励起信号を加えて十分時間がたつとプリアンプの出力が歪みはじめる。これは入力が大きすぎて出力が電源電圧で制限されているため起こる現象で飽和と呼ばれる³。飽和が起きると正しい測定が行えないので注意すること。

8. 励起された信号は減衰振動をしているのでその振幅の半減期 $T_{1/2}$ と振動子の Q 値は

$$Q = \pi T_{1/2} f_0 / \ln 2 \quad (72)$$

の関係があるのでこれを用いて Q 値を求めよ。測定時には、信号が飽和していないことを確認した後でバンドパスフィルターを通す。振幅はデジタルマルチメータの AC 電圧測定モード、時間の測定にはストップウォッチを使えばよい⁵。

実験課題 6 結合を変えて Q 値と周波数の変化を測定せよ。

振動子とトランスデューサーの結合により共振周波数は

$$\begin{aligned} \omega_0^2 &= \omega_M^2 (1 - \beta \kappa) \\ \beta &= \frac{CE^2}{m\omega_M^2} \\ \kappa &= \frac{1 + R^2(C + C')C'\omega_M^2}{1 + [R(C + C')\omega_M]^2} \end{aligned} \quad (73)$$

Q 値は

$$\begin{aligned} \frac{1}{Q} &= \frac{1}{Q_M} + \beta \frac{1}{Q_e} \\ \frac{1}{Q_e} &= \frac{RC\omega_0}{1 + [R(C + C')\omega_0]^2} \quad (\omega_0 \sim \omega_M) \end{aligned} \quad (74)$$

のように変化する。

【手順】

1. バイアス電圧を変えて (27V~135V)、Q 値や周波数の変化を測定し、式 (73)、(74) の関係が成り立つかどうかを調べよ。これらの関係式は ω_0^2 や $1/Q$ が $\beta \propto V_{\text{bias}}^2$ の一次関数であることを示している。この事実を使って測定した値の振る舞いを検討せよ。

注) 実際の電圧はバイアス電源の Monitor 端子からマルチメータで測定すること。

2. この変化が顕著になるためには β 、 κ 、 Q_e という係数が重要である。そこで R の値を変えて調べる。上の実験では $R = 2G\Omega$ という非常に大きな値の抵抗を使用しているがこれを $R = 1M\Omega$

⁴もし歪んだ波形が見えたら、バンドパスフィルターに通してみよ。何が起こるか。たとえ、最終の出力がきれいな形の信号でもこの飽和現象がどこかで起きている場合は正しい測定を行なうことが出来ない。

⁵補遺 E にロックインアンプとパソコンを用いて Q と共振周波数を測定する方法を示した。余裕があればこちらの方法も試して欲しい。

に交換して上と同じことを行なえ。ただし、抵抗を交換するためには一度、真空槽をあけなければならぬので、真空装置の取り扱いをよく読んで慎重に行なうこと。

注) 真空槽をあけるときはバイアス電圧は必ず 0V にしてから行なうこと。

課題 5 以下の計算を行なうこと。

1. 式 (71)、(72)、(73)、(74) を導け。C' を考えに入れるためには式 (56) で R を R と C' の並列接続のインピーダンスに置き換えればよい。
2. この実験装置で Q 値や周波数がどの程度変化するか R = 2GΩ、1MΩ のとき、代表的なバイアス電圧について計算せよ。

4.3 弾性振動子のブラウン運動の観測

熱浴と接している弾性振動子は常に熱振動 (ブラウン運動) を行なっている。その微小な振動の 2 乗平均はエネルギーの等分配則から

$$\langle x^2 \rangle = \frac{kT}{m\omega_0^2} \quad (75)$$

で与えられる。ここではこの振動を測定し統計的な性質を調べる。

4.3.1 実験装置

測定に用いる電気系の接続は図 13 と同じでよい。主なものは 4.2.1 で説明済みであるのでそれ以外で重要なものを説明する。

注) 4.2 で振動子につけた 1MΩ の抵抗は取り外し、2GΩ に戻す。従って、再び、真空槽をあけることになる。

プリアンプ ブラウン運動を測定する場合、重要になるのはプリアンプの雑音である。ここで使用するアンプの雑音は 300Hz 付近で約 $4.3\text{nV}/\sqrt{\text{Hz}}$ の入力換算雑音をもつ。いま、トランスデューサーの電界の強さを $1 \times 10^6 \text{V/m}$ とすると、測定できる限界の変位 (等価雑音変位) は $4.3 \times 10^{-15} \text{m}/\sqrt{\text{Hz}}$ となる。従ってバンド幅 1Hz で測定すると $4.3 \times 10^{-15} \text{m}$ の変位が測定できることになる。この振動子のブラウン運動の振幅は約 $1 \times 10^{-14} \text{m}$ なので十分な感度を持っていることがわかる。ただし、増幅器の雑音に関しては補遺 D を参照。

ロックインアンプ 上述のようにプリアンプの雑音が存在するのでブラウン運動の測定のためにはバンド幅が 1Hz 以下になるような狭帯域の検出器が必要である。このためにロックインアンプを用いる。詳しい原理については 3.3 を参照のこと。ロックインアンプの出力は信号と参照信号の位相差に依存しているため 2 チャンネルで 90 度位相のずれた参照信号を用意し振幅と位相の両方を独立に決めることができる型を使用する。しかし、今回測定する相手はブラウン運動というランダムな

ものなので一意に信号の位相を決めることはできない。ただ、統計的にはこの2つの出力は独立になることが示されているので測定から引き出せる自由度としては意味のあるものである(調和振動子の位置と運動量に対応する関係となっている)。

4.3.2 実験

実験課題 7 弾性振動子のブラウン運動を測定せよ。

【手順】

1. 振動子を真空に引く。この前に、実験課題5の手順1、2、3を忘れないで行なうこと。
2. 真空度が上がってバイアス電圧を掛けたら(実験課題5、手順3)主増幅器の増幅度を上げていく。バイアス電圧は50V-120Vの範囲で与えるとよい。
3. ロックインアンプの参照信号の周波数は振動子の共振周波数になるようにシンセサイザーの周波数を設定しておく。

注) 振動子の周波数は周囲の温度等で変化するので、ブラウン運動の測定を行なう前に振動子の周波数を測定しておくこと。ブラウン運動の測定は励起を止めて、定常状態に落ち着いてから行うこと。

4. ロックインアンプのメーターは片方をSIG、片方をOUTにしておく。この切り替えはMonitorスイッチで行なえる。
5. 両方のメーターが振り切れない程度に主増幅器の増幅度とロックインアンプの入力のSENSITIVITYを調整する(SENSITIVITYは、なるべく0.1Vで使う方がよい)。

注) ロックインアンプのSENSITIVITYはこの電圧のRMS振幅を持つ正弦電圧が入力されたとき出力が10Vになるように定義されている。従って、SENSITIVITYの電圧で10Vを割ったものが実効的なロックインアンプの増幅率となる(例えば0.1Vなら100倍)。

6. 真空に引き始めた直後は中の状態が落ちついていないので振動も高い励起状態にあるが、時間とともに定常状態に落ちつく。(最低でも30分はかかる)この時、OUTのメーターが1V程度の振れになるように増幅度を調整する。
7. この状態で、パソコンを使ってテストデータをとってみる。サンプリングレートはロックインアンプの時定数より速くする。大体、1~3倍程度の速度(たとえば、 τ_p が3秒なら Δt は1~3秒)でとる。収録時間は30分程度でよい。
8. とったデータの2乗平均が式(75)と同程度で、波形が図2のように振動子の緩和時間程度で大きくなったり小さくなったりして定常的に続いているようならば、おおむねブラウン運動のレベルの振動になっていると思われるので、長い時間(1時間以上)データをとってみる。

注) 途中で非定常的に励起されて明らかに励起が減衰していくようならばこれは熱的なものではない。このような励起が何度も観測されているときは正常な状態ではないので担当者と呼ぶこと。

9. 余裕があれば、時定数やバイアス電圧を変えたりしていくつかデータをとってみよ。

実験課題 8 ヒストグラムを作成しガウス分布が実現されているかを調べる。

ロックインアンプの出力のヒストグラムを作成すると、もし、熱振動が実現されていればガウス分布になるはずである。それを調べよ。また、各チャンネルの2乗の和の分布は式(49)で表されるボルツマン(指数関数)分布になる。これらは、波形表示プログラムに組み込まれているが各自独自の解析を行なうことが望ましい。

実験課題 9 ブラウン運動の自己相関関数を計算せよ。

ロックインアンプの2つの出力を X 、 Y としこれから作られる複素変数 Z を

$$Z(t) = X(t) + iY(t) \quad (76)$$

と定義すると自己相関関数 $C(\tau)$ は

$$C(\tau) = \langle Z^*(t)Z(t+\tau) \rangle \quad (77)$$

で与えられる(結果も複素量であることに注意)。従って、式(67)と同様にサンプリングしたデータに対しても計算が可能になる。

また、バイアス電圧が低い場合や時定数が短い場合は電気回路の雑音の影響が大きくなるが、これが自己相関関数に及ぼす影響を考えてみよ。

注) 図13のように入力容量 C' が存在するときは式(60)の電圧と変位の関係が変化し

$$\tilde{v} = \frac{i\omega CR}{1 + i\omega(C + C')R} E\tilde{x} \sim \frac{C}{C + C'} E\tilde{x} \quad (78)$$

となるので注意せよ。

自由課題 2 ロックインアンプの理論式をつかい、ロックインアンプの入力が白色雑音の場合、調和振動子のブラウン運動の場合について式(77)に定義される自己相関関数を計算せよ。 $(\omega_r = \omega_0$ としてよい)

参考文献

1. 桜井捷海、霜田光一: 応用エレクトロニクス、裳華房 (1984).
2. 日野幹雄: スペクトル解析、朝倉書店 (1977).
3. 宮脇一男: 雑音解析、朝倉書店 (1961).
4. 戸田盛和、久保亮五 (編): 現代物理学の基礎 統計物理学 (第2版)、岩波書店 (1978).
5. K. Narihara and H. Hirakawa: Gravitational Radiation Detector at 145Hz, Jpn. J. Appl. Phys. **15** (1976) 833.

補遺

A 真空装置の使い方

本実験で用いる油拡散ポンプ (DP) と油回転ポンプ (RP) を使用した真空装置の使い方をまとめておく。構成は図 14 である。ここではこの装置の使い方のみを説明するので基本的な真空装置の原理、操作については実験 I のテキストや参考書をよく読んで欲しい。

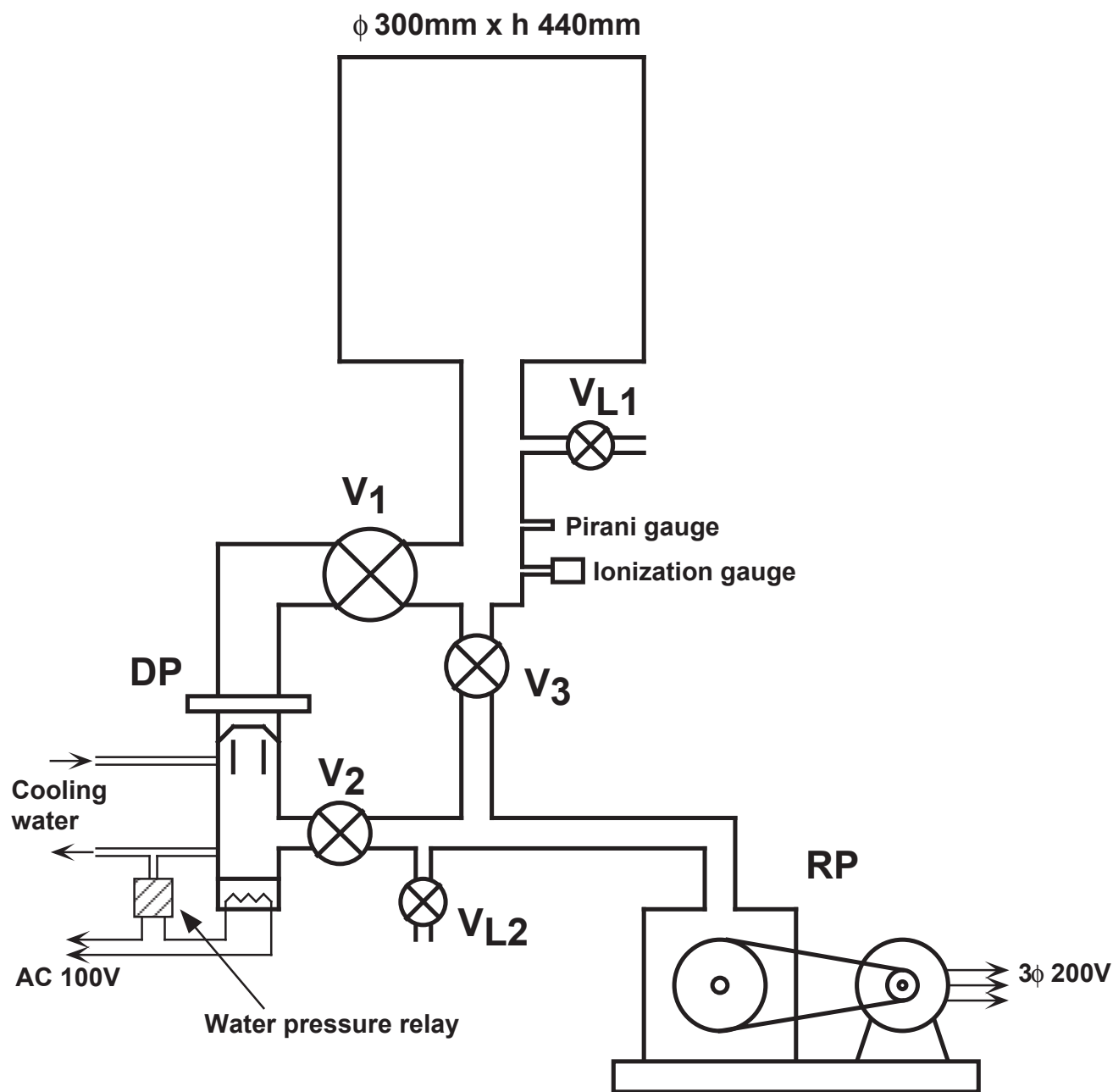


図 14: 真空装置

A.1 始動時の操作手順

DP はヒーターで油を加熱しその蒸気の噴出を利用して排気を行なう。そのため、油が十分に加熱されるまで時間がかかるので、実験で真空装置を使う場合は最初にこれを行なっておかなければならない。

1. 初めにバルブを確認する。リークバルブ V_{L2} 以外のバルブはすべて閉じられているはずである
2. まず V_{L2} を閉じる。
3. 冷却循環装置を作動させる。この時、冷却水の残量を確認し、足りない場合は純水を補給する。
4. RP を作動させる。初め、パイプの中の空気が排気されるので大きな音がするがすぐに静かになる。
5. V_2 を開く。

注) すぐに静かにならずまたシューシューと漏れるような音がするときは異常である。 V_2 を閉じ、RP を止め、 V_{L2} を開けてから担当者を呼べ。

6. DP の電源を入れる。冷却水が十分であればランプが点灯する。
7. このまま 20 ~ 30 分すると油が加熱されて DP が作動できるようになる。この時、耳を澄ませていると DP から油が沸騰する音が聞こえてくる。これで準備が完了する。

注) 以下のことは絶対に守らなければならない。

- 余熱は十分に行なうこと。
- 動作中は絶対に大気圧にさらさない。もしこれをやると油が酸化して焼き付き、ポンプが使えなくなることがある。
- 冷却水の状態に十分注意する。この装置では水量が足りなくなると自動的にヒーターの電源が切れるようになっているが、内部の装置はそのままである。従って、常にランプ等に注意し動作状態を確認すること。また、冷却水を通してパイプ等を引っかけたり踏んだりしないこと。
- 動作中に RP を止めない。これも油が焼けたり、RP の油が逆流したりして真空装置に重大な被害を与える。

A.2 粗排気から本排気の手順

DP は内部の圧力が 0.1torr 以下にならないと正常に動作しない。従って、真空槽が大気圧にある場合はあらかじめ DP の動作領域まで RP を用いて粗排気をしなければならない。

1. 真空槽の蓋をしっかりとしめる。この時 O リングが正しい位置にあるかしっかりと確認すること。ただし、蓋をしめるボルトはスプリングワッシャーがつぶれる程度に均等に締めればよい。本数も 4 本で十分である。
2. リークバルブ V_{L1} を閉じる (または閉じていることを確認する)。
3. V_2 を閉じる。この状態で DP は孤立するが短時間であれば大丈夫である。
4. V_3 をゆっくり開ける。もし大気圧から粗排気する場合は大きな音がして RP から油煙がでるがこれは大丈夫である。
5. 少し時間が経過する (1、2 分) と RP の音が静かになってくるのでピラニ真空計の電源をいれる。
6. そのまま待つと数分で圧力が 0.1torr 以下になるはずである。これで粗排気は終了であるので V_3 を閉じ、 V_2 を開ける。

注) 5 でいつまで経っても静かにならず、または、シューシューと漏れるような音がするとき、6 で 10 分以上待っても圧力が下がらないときは何か異常がある。 V_3 を閉じて静かになるまで待ち、 V_2 を開けてから (つまり初めの状態に戻す) 担当者と呼べ。

7. この状態でメインバルブ V_1 を開けると DP によって排気が始まり内部の圧力が急速に下がる。そして、ほとんど一瞬のうちにピラニ真空計の針が低い方へ振り切れてしまう (10^{-3} torr 以下)。
8. 圧力が 10^{-3} torr 以下であることを確認したら電離真空計を用いて真空度を測定できる。内部の圧力が 10^{-4} torr 以下になれば実験が可能になる。

注) 7, 8 で待っても圧力が下がらないときはやはり何か異常がある。電離真空計を消してから、 V_1 を閉じて担当者と呼べ。また、電離真空計の使い方は実験 I のものと全く同じであるのでよく読んでくるように。特に、フィラメントは非常に切れやすく、誤った使い方をすると高価なセンサー部分をすぐに駄目にしてしまうので十分気をつけること。

A.3 DP が作動中に真空槽を開ける時の手順

DP が作動中に真空槽を開けるときは以下のようにする。

1. 内部の装置、ピラニ真空計、電離真空計を止める。
2. V_1 を閉じる。これで DP と真空槽が分離する。
3. V_{L1} を開ける。これで大気が導入されて真空槽を開けることができる。

注) 再び真空に引く時には A.2 の手順に従って行なう。

A.4 終了時の手順

測定が終了したら真空装置を停止させる。DP が冷えるまで時間がかかるが、きちんとした手順で行なうこと。

1. 内部の装置を止め、電離真空計を使用している場合はこれも必ず消す。
2. V_1 を閉じる。
3. DP の電源をきる。この状態で DP が十分に冷却されるまで待つ。(手を近づけてみてほのかに暖かい程度、15分から20分程度)
4. V_2 を閉じる。
5. RP を止め、 V_{L2} を開ける。

注) V_{L2} を開け忘れると RP の油が逆流して真空槽を汚染してしまう。

6. 冷却水循環装置を止める。

圧力の単位 圧力の単位は SI(国際標準) 単位系では Pa(パスカル= N/m^2) を使うことになっている。しかし、伝統的には torr が使われておりこのテキストも torr を用いた。古い真空計では Pa の目盛りがないものも多い。torr と Pa の換算は

$$133\text{Pa} = 1\text{torr}$$

である。これから次第に Pa が使われる機会が増えてくると思われるので心にとどめておいて欲しい。

B データとデータファイルの形式

ここでは、計算機に取り込まれたデータがどのような形で保存されているかについて述べる。

B.1 アナログデジタルコンバータ (ADC) とデータ形式

実験で測定されるのは連続的に変化する(アナログ)量であるが、計算機に取り込み保存するためには計算機の内部で使われる不連続な数(デジタル量)として取り扱わなければならない。これを行なうのがADCである。ADCにはいろいろな形式のものが存在するが、重要なのは現実の量がどのような形で変換されるのかということである。本実験では、16bitのADCを用いる。16bitとは、このADCを用いて表現できる数が2の16乗(=65536)通りあるということを表わしている。前述のようにこのADCは入力電圧が $\pm 10\text{V}$ で、 -10V を0、0Vを32768、 $+10\text{V}$ を65536とするように作られている。従って、入力電圧を v 、デジタル量として計算機に取り込まれる整数を iv とすると

$$iv = 32768v/10.0 + 32768 \quad (79)$$

$$v = 10.0(iv - 32768)/32768 = 3.05 \times 10^{-4}(iv - 32768) \quad (80)$$

と表わされる。また、式(80)は iv が1違うと入力電圧に換算して $305\mu\text{V}$ 異なるということを示している。逆に、デジタル量から計算した入力電圧は最大で $\pm 152.5\mu\text{V}$ の誤差を必ず含む。これを量子化誤差という。ADCのbit数が多くなればこの量子化誤差は小さくなるが、ほかにも様々な誤差が存在し、その性能を十分引き出すのは難しく、実際には16bit程度のものがよく使われている。本実験では、 iv を式(80)に従って変換して記録する形式をとっている。

B.2 データファイルの形式

本実験で用意したデータ収録用のプログラムの作成するデータファイルはCSV形式と呼ばれるカンマ区切りのテキストファイルである。このファイルの形式を簡単に説明する。

CSVファイルの各行にはカンマで区切られた数字が並んでいる。これらの数字は、左から順に、時間(秒)、最初のチャンネルの電圧(V)、二番目のチャンネルの電圧(V)、...という意味を持つ。いくつの数字が並ぶかは、計測したチャンネル数によって異なる。各行は1回のサンプリングを表している。

テキストファイルの第一行目には、#で始まるヘッダーが書き込まれている。このヘッダーには以下の行に並ぶ数字が何を表しているのかが書いてある。例えば、Ch1とCh3のデータを記録した場合、

```
#t,Ch1,Ch3
```

というヘッダーが付加される。プロットプログラムなどでこのファイルを読み込む際、ヘッダー行があるとエラーを起こす場合は、テキストエディタ等でこの行を削除すればよい。

C 防振装置

防振装置に使われる機械的ローパスフィルターについて簡単に説明する。図15はいちばん単純な防振装置の例である。 x_0 が床など振動をしている部分の変位を表わし x_1 は x_0 とバネでつながれた

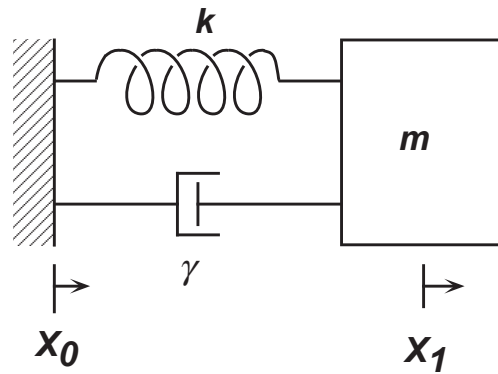


図 15: 機械的ローパスフィルター

おもりの変位を表わす。この系の運動方程式は

$$m\ddot{x}_1 = -\gamma(\dot{x}_1 - \dot{x}_0) - k(x_1 - x_0) \quad (81)$$

で、 x_0 、 x_1 の Fourier 変換 $X_0(\omega)$ 、 $X_1(\omega)$ の比を $H(\omega)$ とすると

$$\begin{aligned} H(\omega) &= X_1(\omega)/X_0(\omega) \\ &= \frac{i\frac{\omega_0\omega}{Q} + \omega_0^2}{-\omega^2 + i\frac{\omega_0\omega}{Q} + \omega_0^2} \end{aligned} \quad (82)$$

$$k = m\omega_0^2, \quad \gamma = m\omega_0/Q$$

と表させる。これは床の振動の $\omega/2\pi$ の周波数成分がおもりの部分の変位で $H(\omega)$ 倍になっていることを意味している。いま $\omega \gg \omega_0$ 、 $Q \gg \omega/\omega_0$ とすると

$$H(\omega) \sim -(\omega_0/\omega)^2 \quad (83)$$

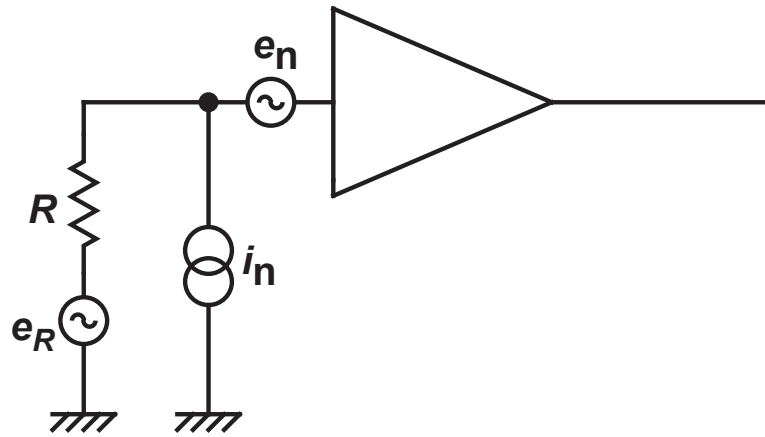
例えば、 $\omega_0 = 2\pi \times 2\text{Hz}$ のバネとおもりの組合せを作るとは容易であり、振動子の (角) 周波数が $\omega = 2\pi \times 300\text{Hz}$ で与えられるとすると $|H(\omega)|$ の値は 4×10^{-5} となり、外乱振動がこの程度減衰されることがわかる。

本実験ではこのような防振装置を2段に組み合わせて使用しており、合計で約 2×10^{-9} (-174dB) の減衰比を得ている。(多段の場合の減衰比は各段の減衰比の積にだいたい等しくなる)

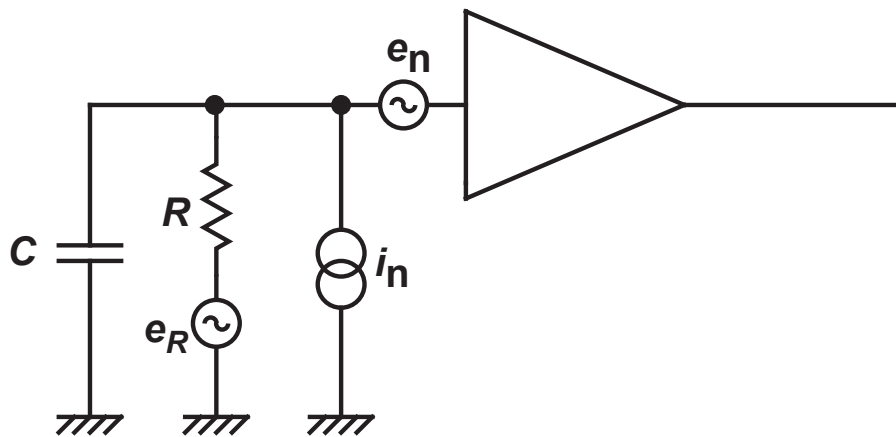
D 増幅器の雑音

増幅器の雑音は入力信号をマスクするように働く電圧性雑音 e_n と増幅器から入力の方へ流れだしていく電流性雑音 i_n がある。これを模式的に書いたものが図 16(a) である。ここで入力は抵抗 R で接地されているとし抵抗の熱雑音を考えて、増幅器の入力電圧 v_i は

$$v_i = e_R + e_n + Ri_n \quad (84)$$



(a)



(b)

図 16: 増幅器の雑音

となる。これをパワースペクトルの関係にすると

$$G_v = G_R + G_e + R^2 G_i = 4kTR [1 + (G_e/R + RG_i)/4kT] \quad (85)$$

従って、 $R = 0$ のときは入力に現れる雑音は電圧性雑音であり、逆に R が非常に大きくなると電流性雑音が支配的になる。そして、 $G_v/4kTR$ を雑音指数 (Noise Figure, NF) という。

$$\text{NF} = 1 + (G_e/R + RG_i)/4kT \geq 1 + \frac{T_n}{T} \quad (86)$$

で等号は $R = R_{\text{opt}}$ の場合で、 T_n 、 R_{opt} は増幅器の雑音温度と最適信号源抵抗と呼ばれる量で以下のように定義される。

$$T_n = \frac{\sqrt{G_e G_i}}{2k} \quad (87)$$

$$R_{\text{opt}} = \sqrt{\frac{G_e}{G_i}} \quad (88)$$

このように、実際に入力に現れる雑音は測定される信号源の抵抗値、もっと一般的にはインピーダンスによって変わる。静電型トランスデューサーのような場合には信号源は抵抗とコンデンサーが並列につながったもので (図 16(b)) この場合の入力に現れる雑音は

$$G_v = G_e + |Z(\omega)|^2 \left(\frac{4kT}{R} + G_i \right) \quad (89)$$

$$\frac{1}{Z(\omega)} = \frac{1}{R} + i\omega C \quad (90)$$

となる。

本実験で使用している増幅器は

$$\sqrt{G_e} = 0.83 \text{ nV}/\sqrt{\text{Hz}}$$

$$\sqrt{G_i} = 4.3 \text{ fA}/\sqrt{\text{Hz}}$$

という値の雑音をもっている。ここで $1 \text{ nV} = 10^{-9} \text{ V}$ 、 $1 \text{ fA} = 10^{-15} \text{ A}$ である。さらに、

$$R = 2 \text{ G}\Omega$$

$$C = 560 \text{ pF}$$

を使って、式 (89)、(90) に値を入れて計算すると $\omega = 2\pi \times 340 \text{ Hz}$ で

$$\sqrt{G_v} = 4.3 \text{ nV}/\sqrt{\text{Hz}}$$

という入力雑音ができる。この中には抵抗の熱雑音も含まれているが、おもに効いているのは増幅器の電流性雑音である。増幅器の雑音はおもに初段に使われている能動素子の特性で決まる。ここで用いたものは接合形 FET (電界効果トランジスタ) と呼ばれるもので、他の素子に比べて電流性雑音が非常に小さいが、それでもまだ大きな雑音源となっている。

E ロックインアンプとパソコンで Q と共振周波数を測定する方法

4.2.2では機械振動子の周波数と Q 値を測定する方法を述べた。その方法は単純であるがあまり高等な方法ではない。幸い、本実験ではブラウン運動を測定するために必要なロックインアンプ、パソコン、高安定度発振器が用意されている。そこで、これらを使った測定方法を紹介しよう。また、これはロックインアンプのしくみを理解するために役立つと思われる。

E.1 原理

機械振動子は外力が働かないと減衰振動を行なう。従ってトランスデューサーによって電気信号に変換されアンプで増幅された信号も

$$v(t) = ae^{-\omega_0 t/2Q} \sin(\omega_0 t + \phi) \quad (91)$$

のような減衰振動で表わされる。ここで ω_0 と Q は振動子の共振（角）周波数と Q 値である。もし、この信号を2位相ロックインアンプ(3.3を参照)に入れると、参照信号の周波数を $\omega_r \sim \omega_0$ とすれば

$$\begin{aligned} Z(t) &= \frac{\sqrt{2}}{\tau_p} \int_0^t e^{-(t-s)/\tau_p} v(s) e^{i\omega_r s} ds \\ &\approx i \frac{ae^{-i\phi}}{\sqrt{2}\tau_p} \frac{e^{[i(\omega_r - \omega_0) - \omega_0/2Q]t} - e^{-t/\tau_p}}{i(\omega_r - \omega_0) - \omega_0/2Q + 1/\tau_p} \end{aligned} \quad (92)$$

となる。ここで、積分の下限が0なのは信号をロックインアンプにつないだ時間を時間の原点としそれ以前は信号が零であると考えためである。また参照信号との積で生じる $\omega_0 + \omega_r$ の周波数の成分の寄与はLow-pass filterで除去されるので無視した。さらに分子の第2項はこのfilterの過渡応答によるもので振動子の緩和時間 $2Q/\omega_0$ に比べて τ_p が十分短い場合にはある程度の時間が経過すると無視できる。そうすると

$$Z(t) = X(t) + iY(t) \propto e^{[i(\omega_r - \omega_0) - \omega_0/2Q]t} \quad (93)$$

となる。 Z の絶対値と位相の時間変化に注目すると

$$\log(X(t)^2 + Y(t)^2) = -\omega_0 t/Q + const. \quad (94)$$

$$\tan^{-1}(Y(t)/X(t)) = (\omega_r - \omega_0)t + const. \quad (95)$$

となって、 Q 値と周波数の情報が時間の一次関数で表わされる。また、ロックインアンプの出力は周波数が $|\omega_r - \omega_0|$ のゆっくりした信号となるので X と Y をパソコンでサンプリングし、式(94)と式(95)にしたがって計算してfitすれば、参照信号と共振周波数の差（どちらが高いかまで含めて）及び Q 値を求めることができる。こうすると測定時間中ずっとデータを見張っている必要はなく、より正確な測定が可能になる。

E.2 測定法

実際の測定法は励起信号を加えて、減衰を測るわけで手順はほとんど同じである。ただ、信号をカウンタやデジタルマルチメータにつなぐ代わりにロックインアンプに接続するだけである。データの収録の仕方はブラウン運動のデータを取るときと同じでよい(4.2.2、4.3.2を参照)。

注意

1. ロックインアンプの入力レベルをきちんと設定し、過大入力を加えないように、しかも、測定開始時に出力が最大レベルに近い状態であるようにする。これは時間とともに信号のレベルが小さくなり、最初にあまり小さいと測定時間を長くとれないからである。したがって、主増幅器の利得やロックインアンプの sensitivity を調節して、入力レベルのモニター用のメータがいっぱいにふれる程度にし、時間が経過してフルスケールの 9 割ぐらいになったら測定を開始するとよい。
2. 参照信号の周波数をきちんと設定する。共振周波数と厳密に一致している必要はないが、周波数差 0.1Hz 以下にしておくこと。そのために、一度、周波数カウンターで振動子の共振周波数を測定しておく必要がある。
3. ロックインアンプの時定数は振動子の緩和時間より十分短くなければならない。問題となる信号のレベルは十分大きいので τ_p は 0.1 秒か 0.3 秒で十分である。
4. データを収録する時間は振動子の半減期の 3 倍程度あれば十分である。そのため、一度はストップウォッチで測定する必要がある。データのサンプリングレートは差周波数の周期より十分速くなければならない。しかし、参照信号の周波数をよく合わせておけばゆっくり取れるはずである。

ブラウン運動 公式集

熱雑音

$$\sigma = \sqrt{\langle v^2 \rangle} = G_0 \cdot G_1 \sqrt{\frac{G_R}{4\tau_f}}; \quad G_R = 4kTR$$

電気力学結合系

$$m = \frac{2I}{l^2}; \quad I = \rho a^4 t \left\{ \phi + \frac{1}{3} \sin\phi \cos\phi (1 + 2\sin^2\phi) \right\}$$

$$E = \frac{V}{d}; \quad d = \frac{\varepsilon_0 S}{C}$$

$$\omega_0^2 = \omega_M^2 (1 - \beta\kappa); \quad \kappa = \frac{1 + R^2 C' (C + C') \omega_M^2}{1 + \{R(C + C')\omega_M\}^2}$$

$$\frac{1}{Q} = \frac{1}{Q_M} + \beta \frac{1}{Q_e}; \quad \frac{1}{Q_e} = \frac{RC\omega_M}{1 + \{R(C + C')\omega_M\}^2}$$

$$\beta = \frac{CE^2}{m\omega_M^2} \sim \frac{CE^2}{m\omega_0^2}; \quad \omega_0 \sim \omega_M$$

ブラウン運動

$$\langle v^2 \rangle = (G_0 \cdot G_{\text{amp}} \cdot G_{\text{Lock-in}})^2 \left[\left(\frac{C}{C + C'} E \right)^2 \frac{kT}{m\omega_0^2} + \frac{G_v}{2\tau_P} \right];$$

G_v : 入力換算電圧雑音のパワースペクトル

$$k = 1.38 \times 10^{-23} \text{ J/K}; \quad \varepsilon_0 = 8.85 \times 10^{-12} \text{ F/m}$$