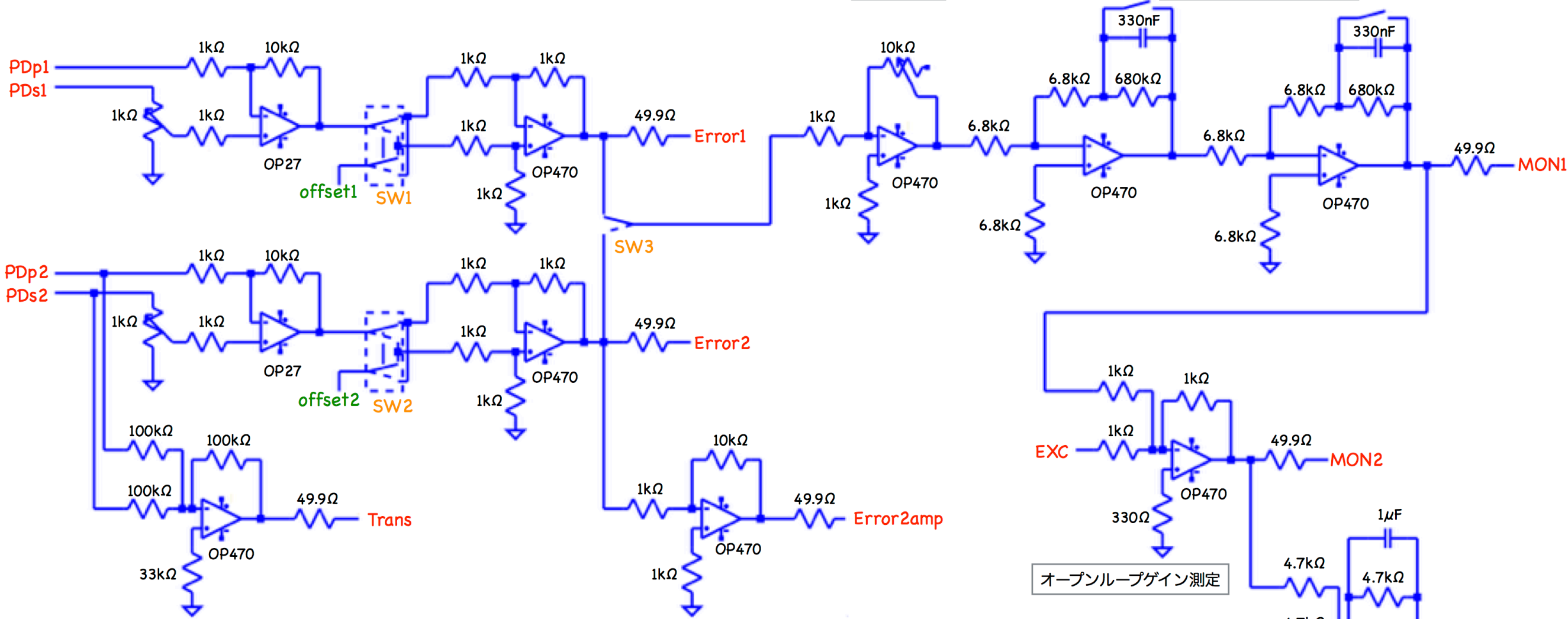


p-sバランス調整

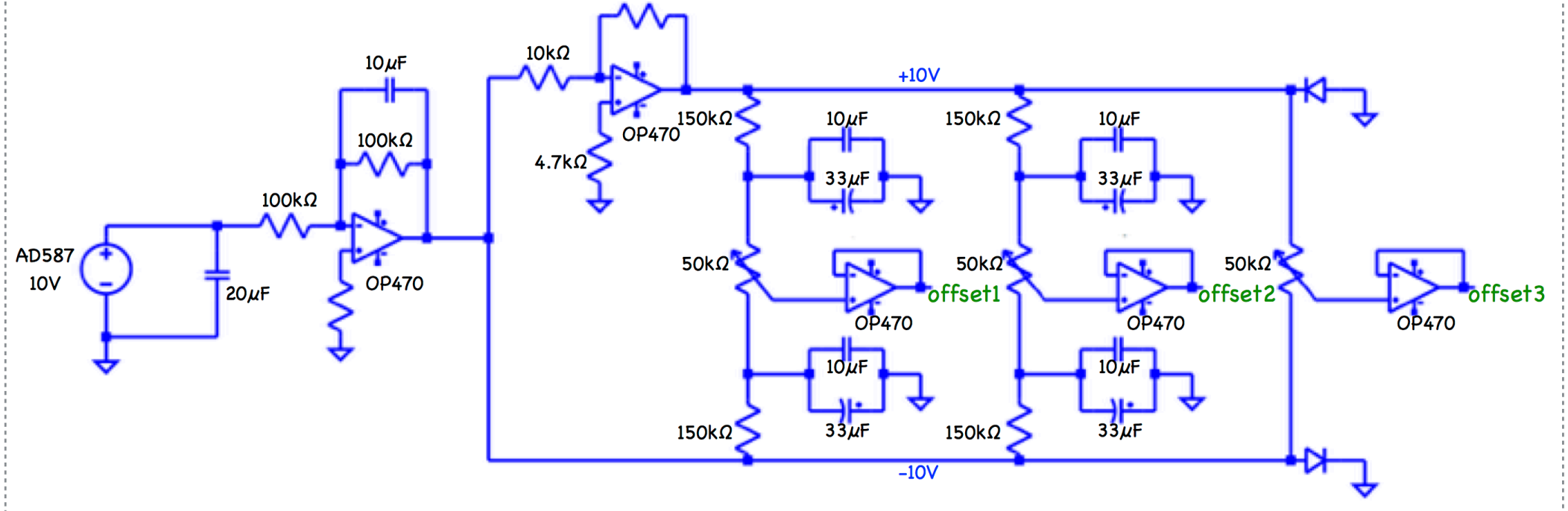
エラー信号オフセット調整+インバータ

ゲイン調整

0.71Hz~71Hz boost x2



オフセット回路



オープンループゲイン測定

34Hz1次ローパス + フィードバック信号オフセット調整

