

DPF向けFabry-Perot実験現状報告

道村唯太

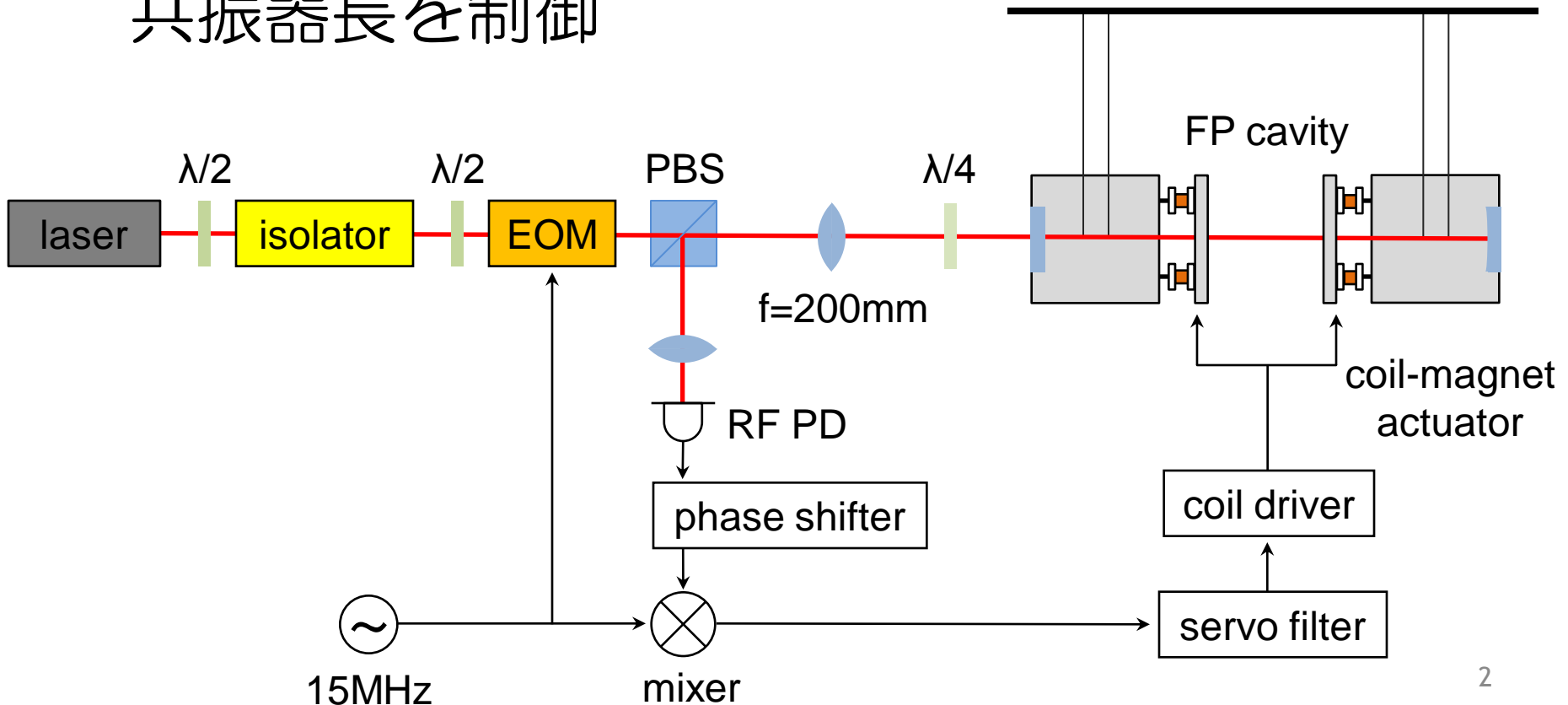
東京大学理学部物理学科4年 坪野研究室

正田亜八香、麻生洋一、佐藤修一^A、安東正樹^B、川村静児^C、坪野公夫
東大理、法大工^A、京大理^B、国立天文台^C

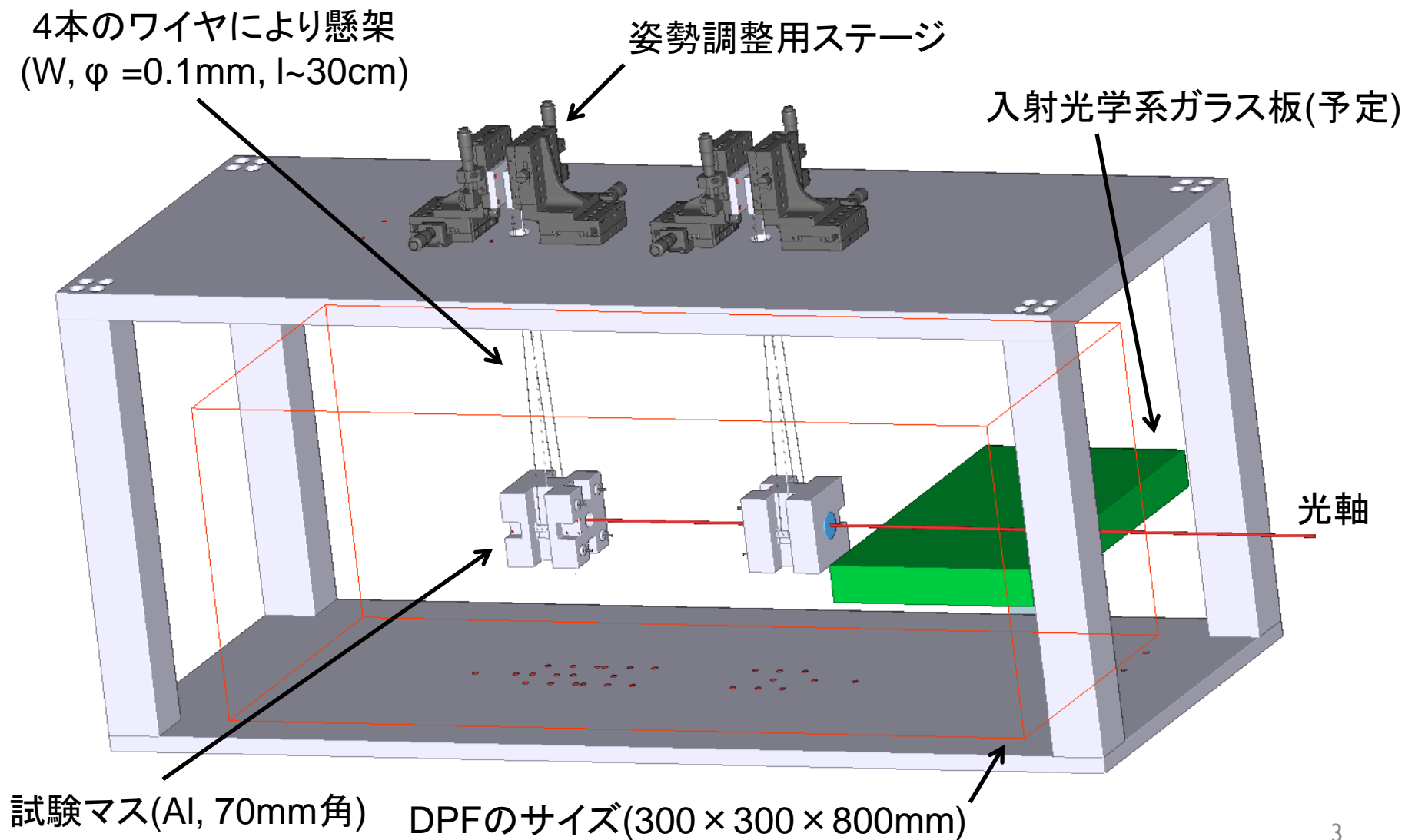
and 石徹白晃治、松本伸之

実験の概要

- DPFに搭載されるFabry-Perot干渉計のプロトタイプを構成し、PDH法によって共振器長を制御



懸架系の設計



光学系

- 現在、入射光学系は光学定盤上に組んでいる
- FP共振器の各値

Front Mirror

曲率半径: ∞ (flat)

反射率: 98%

共振器長: 30cm (ミラー間距離)

フィネス: 208

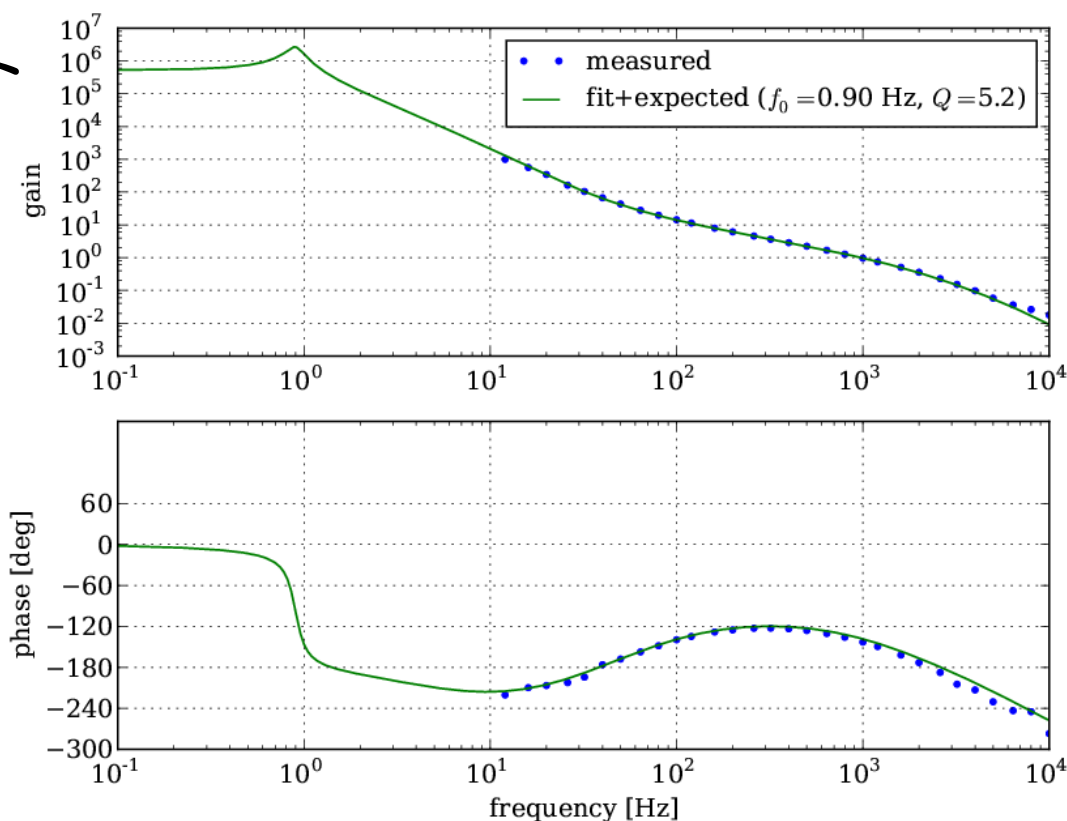
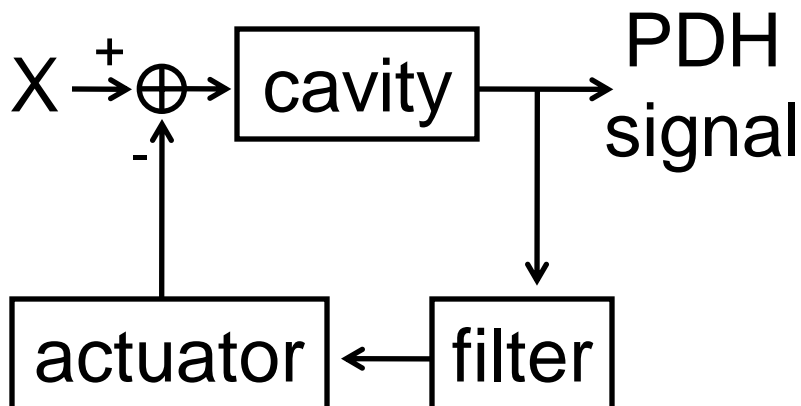
End Mirror

曲率半径: 500mm

反射率: 99%

open loop伝達関数

- コイル-マグネットアクチュエータによって制御
- UGF: 1kHz
位相余裕: 40deg



2010年3月8日の様子

