
物理学実験Ⅱ ブラウン運動

－ 第2日目 －

電気力学結合系の特性評価

電気-力学結合系

— 結合系 —

- 電気-力学結合系

ねじれ型振動子のブラウン運動の計測
→ 振動子の機械振動を
電気信号に変換して記録



トランスデューサ

このとき

振動読み取りによる反作用で
力学系の特性が**変化する**



トランスデューサのパラメータを変化させ、
振動子の特性 (**共振周波数・Q値**) を測定
→ ブラウン運動測定パラメータを決める



力学系 (1)

ー 力学系のパラメータ ー

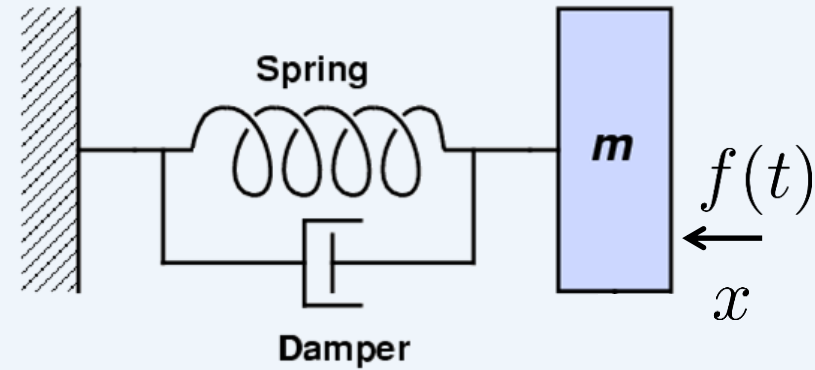
・ 力学系 (ねじれ型振動子)

調和振動子としてモデル化される
マス、ばね、ダンパーで構成される

運動方程式

$$m \left(\ddot{x} + \frac{\omega_0}{Q} \dot{x} + \omega_0^2 x \right) = f(t)$$

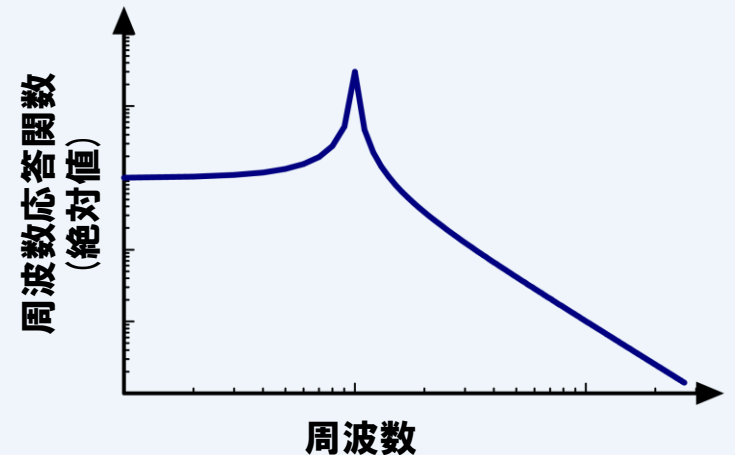
慣性力 減衰力 復元力 外力



両辺フーリエ変換して変形
→ 周波数応答関数

$$H(\omega) = \frac{\tilde{f}}{\tilde{x}} = \frac{1}{m \left(\omega_0^2 - \omega^2 + i \frac{\omega \omega_0}{Q} \right)}$$

共振角周波数 Q値



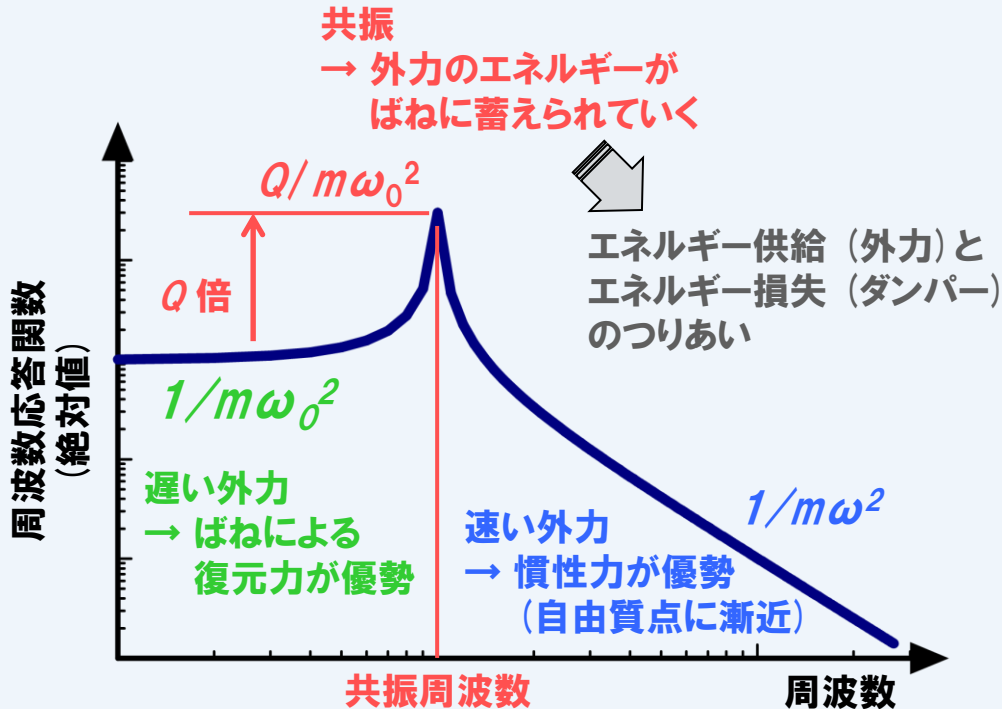
力学系 (2)

— 周波数特性 —

力学系の特性

共振周波数とQ値で特徴付けられる

$$H(\omega) = \frac{1}{m \left(\omega_0^2 - \omega^2 + i \frac{\omega \omega_0}{Q} \right)}$$



Q値：共振の鋭さ, 損失に関係

Q値：高い

→ 共振-鋭い, 損失-少ない

Q値：低い

→ 共振-鈍い, 損失-大きい

$$Q = \frac{\omega_0}{\omega_{\text{FWHM}}} \quad \leftarrow \begin{array}{l} \text{共振角周波数} \\ \text{半値全幅} \end{array}$$

力学系 (3)

— 時間応答 —

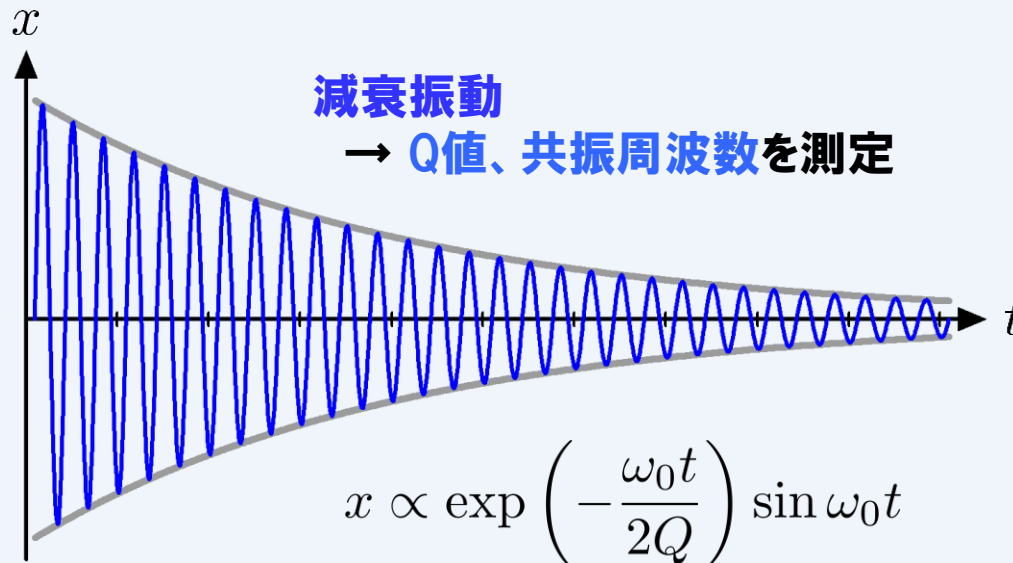
力学系の特性

インパルス応答

短い撃力を与えた時の時間発展

→ 周波数応答関数のフーリエ変換で表される

$$h(t) = \frac{1}{m\omega_0} \exp\left(-\frac{\omega_0 t}{2Q}\right) \sin \omega_0 t$$



Q値高い

→ 損失が少ない

→ 振動が長く続く

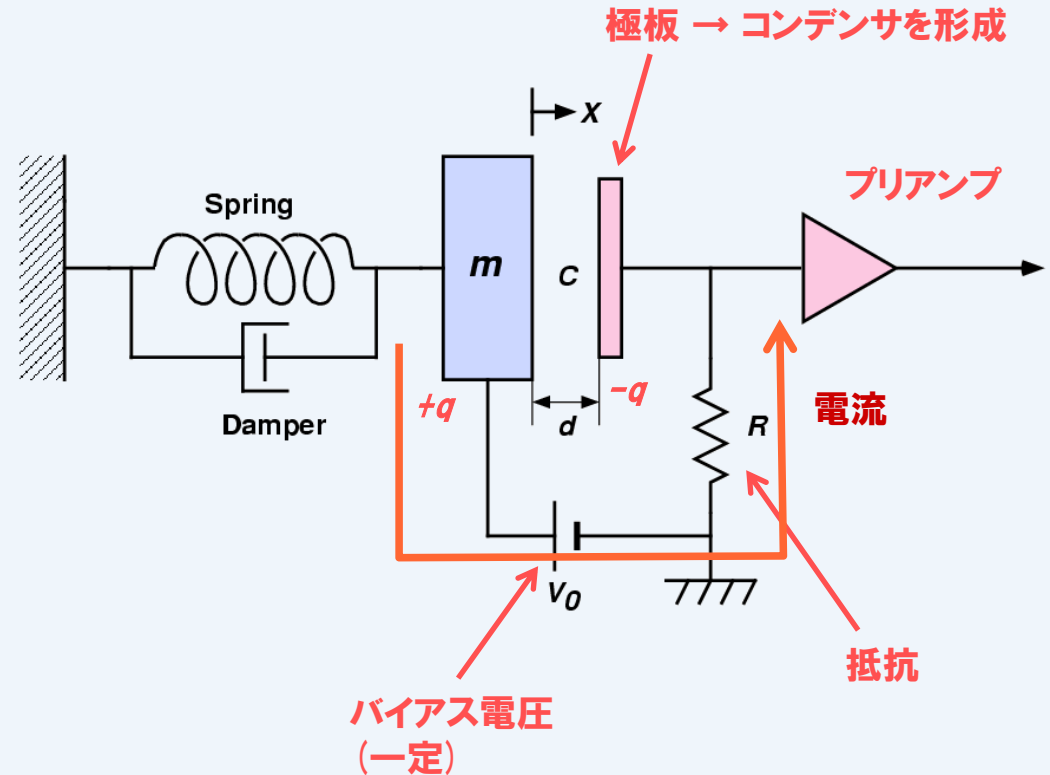
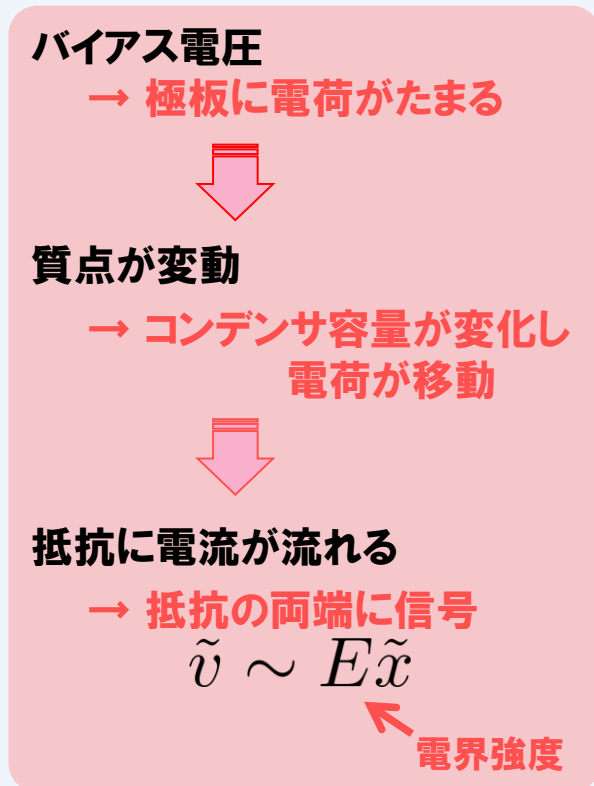
$$(f_0 = \omega_0/2\pi)$$

電気-力学系 (1)

— 静電型トランスデューサ —

・ トランスデューサ

振動子の変位を電気信号に変換する
→ 静電型トランスデューサを使用



電気-力学系 (2)

— 反作用 —

・ トランスデューサの反作用

トランスデューサによって
力学系の特性が変化

運動方程式

$$m \left(\ddot{x} + \frac{\omega_M}{Q_M} \dot{x} + \omega_M^2 x \right) - \boxed{Eq} = f(t)$$

電気系の方程式

$$R\dot{q} + \frac{1}{C}q - Ex = 0$$



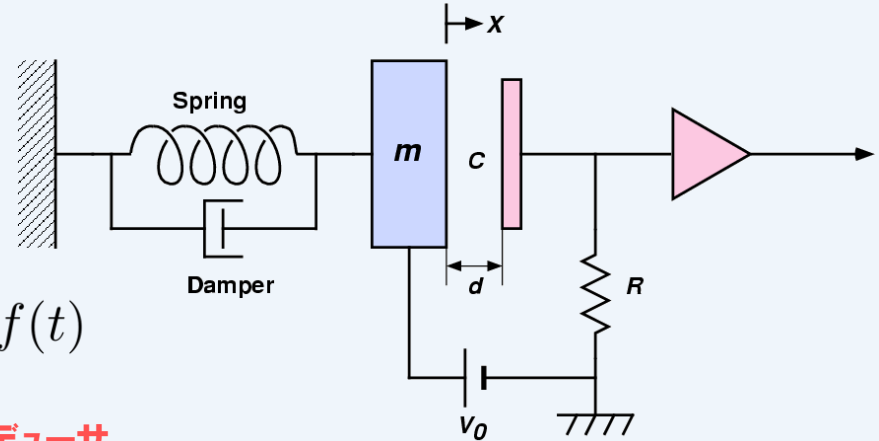
フーリエ変換して q を消去

$$m \left(-\omega^2 + i \frac{\omega_M \omega}{Q_M} + \omega_M^2 \right) \tilde{x} - \boxed{\frac{CE^2}{1 + i\omega CR}} \tilde{x} = 0$$

トランスデューサの反作用

実数部 → 共振周波数の変化

虚数部 → Q値の変化



トランスデューサ
の反作用

共振周波数、Q値が変化
実効的なバネ定数の変化
抵抗でのエネルギー損失

電気-力学系 (3)

— 測定 —

・ 電気力学結合系の特性評価

トランスデューサのパラメータ

(抵抗値 R 、バイアス電圧 V_0) を変えて

力学系の特性

(共振周波数 f_0 、 Q 値) を測定

抵抗値：1 M Ω 、2 G Ω の2通り

バイアス電圧：27 V - 135 V の5通り

測定手順

バイアス電圧をかける

振動を十分大きく励起

(入力信号の周波数を共振周波数に合わせる)

励起信号を切る

周波数を測定

(小数点以下4桁までの精度で測定)

半減期を測定し、 Q 値を求める

振動子の温度を測定する

重要事項 (真空槽を開ける時、終了時
バイアスを切り、放電しきるのを待つ
電離真空計をOFFにする)

注意

バイアス電圧をかけてから暫く待つ
十分大きく励起する

(外乱の影響を避けるため)

信号が飽和していないか

オシロスコープで確認する

バイアス電圧は実測値を用いる