

第 10 章 z-変換：デジタルフィルター

10-1 z-変換の定義

10-1-1 離散的信号

現在では信号を電圧等のアナログ値のまま処理するよりも、信号を周期的にサンプルして離散的信号に変換した後 A/D コンバーターにてデジタルデータに変換してデジタル処理するデジタルフィルターを用いることが主流になっている。このような離散的信号の応答はラプラス変換に基づいた伝達関数では記述が困難である。そこで本節では離散的信号の応答を記述するために考えられた z 変換について述べる。

信号 $x(t)$ を周期 T (サンプリング周波数 $f_s = 1/T$) でサンプルした信号 $x^*(t)$ は

$$x^*(t) = \sum_{k=0}^{\infty} x(kT)\delta(t-kT) \quad (10.1.1)$$

と書ける。以下 $x(kT)$ は簡略化のため x_k とも書くことがある。なお、(10.1.1)式のデルタ関数の次元は $[1/t]$ であるので、 $x^*(t)$ の次元は源信号 $x(t)$ の次元を時間で割った次元になることに注意。 $x^*(t)$ のスペクトル構造を見るため $x^*(t)$ のラプラス変換

$$\begin{aligned} X^*(s) &= \mathcal{L}[x^*(t)] \\ &= \sum_{k=0}^{\infty} x(kT)e^{-ksT} \end{aligned} \quad (10.1.2)$$

を考える。ここで $x(t)$ のラプラス変換を $X(s)$ として

$$x(kT) = \frac{1}{2\pi j} \int_{c-j\infty}^{c+j\infty} X(s)e^{ksT} ds \quad (10.1.3)$$

より $X^*(s)$ は

$$\begin{aligned} X^*(s) &= \frac{1}{2\pi j} \sum_{k=0}^{\infty} \int_{c-j\infty}^{c+j\infty} X(s')e^{-(s-s')kT} ds' \\ &= \frac{1}{2\pi j} \int_{c-j\infty}^{c+j\infty} \frac{X(s')}{1-e^{-(s-s')T}} ds' \end{aligned} \quad (10.1.4)$$

となる。 $|s'| \rightarrow \infty$ で $|X(s')| \rightarrow 0$ であるので、上の積分は図 10-1 のような閉曲線 Γ に沿った積分

$$X^*(s) = \frac{1}{2\pi j} \oint_{\Gamma} \frac{X(s')}{1-e^{-(s-s')T}} ds' = - \sum_{n=-\infty}^{\infty} R_n \quad (10.1.5)$$

に等しい。ここで R_n は Γ に囲まれるポール

$$s' = s + j2\pi n/kT \quad (n = -\infty, \dots, -1, 0, 1, \dots, \infty)$$

における留数

$$\begin{aligned} R_n &= \left[X(s') \frac{(s' - s - j2\pi n/T)}{1 - e^{-(s-s')T}} \right]_{s' \rightarrow s + j2\pi n/T} \\ &= -\frac{1}{T} X(s + j2\pi n/kT) \end{aligned} \quad (10.1.6)$$

である。したがって

$$X^*(s) = \frac{1}{T} \sum_{n=-\infty}^{\infty} X(s + jn\omega_s) \quad (10.1.7)$$

と書くことができる。ここで

$$\omega_s = 2\pi f_s = 2\pi/T \quad (10.1.8)$$

はサンプリング（角）周波数である。即ち

サンプリング信号の周波数スペクトル

$X^*(j\omega)$ は、図 10-2 に示すようなサンプリン

グ周波数 ω_s の整数倍の周波数 $n\omega_s$ を中心として、源信号の周波数スペクトル $X(j\omega)$ と同じ分布が周期的に繰り返す分布となる。そこで図 10-2(a) のように $\omega_s/2$ が源信号 $x(t)$ のスペクトルの上限周波数 ω_{\max} より大きければ、 $X^*(j\omega)$ のスペクトルは隣同士重なり合うことはないので、源信号をカットオフ周波数 $\omega_s/2$ 以下のローパスフィルターを通して $\omega_s/2$ 以上の周波数成分を除去した後サンプルすることで、源信号 $x(t)$ を再現できる。

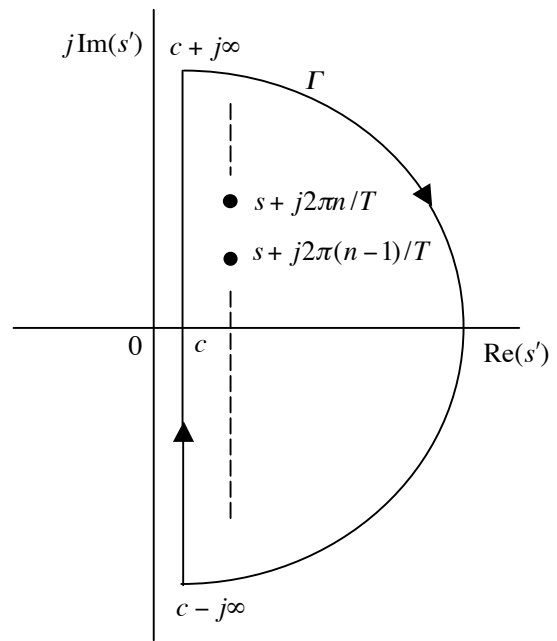


図 10-1 (10.1.5)式の積分路

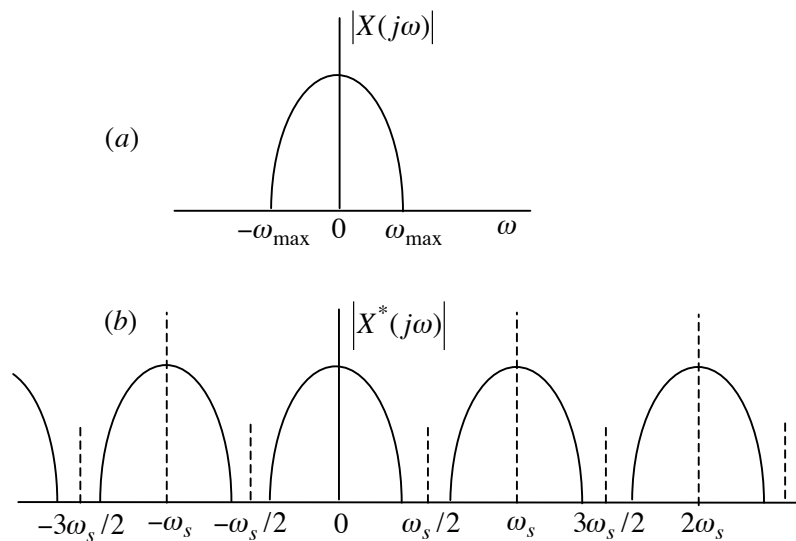


図 10-2 サンプル値 $x(kT)$ の周波数スペクトル。

(a) 源信号 $x(t)$ のスペクトル、(b) サンプル値 $x^*(t)$ のスペクトル。

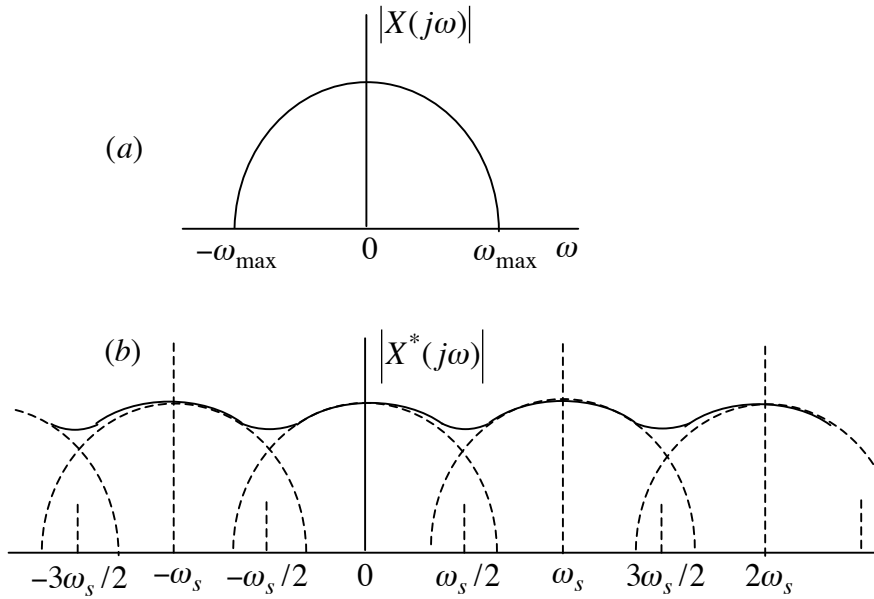


図 10-3 源信号の周波数スペクトルの広がり ω_c が $\omega_s/2$ より広い場合

一方、サンプリング周波数が低くて $\omega_s/2$ が ω_{\max} より低い場合には、図 10-3 のように $X(j\omega)$ のスペクトルが隣同士重なり合ってしまうので、源信号のスペクトル $X(j\omega)$ を再現することはできない。このような重なり合いにより、 $\omega_s/2$ で折り返して $\omega_s/2$ 以下の帯域に重なるスペクトルをエイリアスと云う。したがって元の信号を再現するには図 10-4 に示すように、源信号をローパスフィルター（アンチエイリアシング・フィルター）を通して $\omega_s/2$ 以上の不要な周波数成分を除去した後でサンプリングする必要がある。以上のようにサンプリング信号から元の信号を再現するためには、サンプリング周波数はもとの信号スペクトルの上限周波数の 2 倍以上でなければならない。これを「サンプリング定理」という。

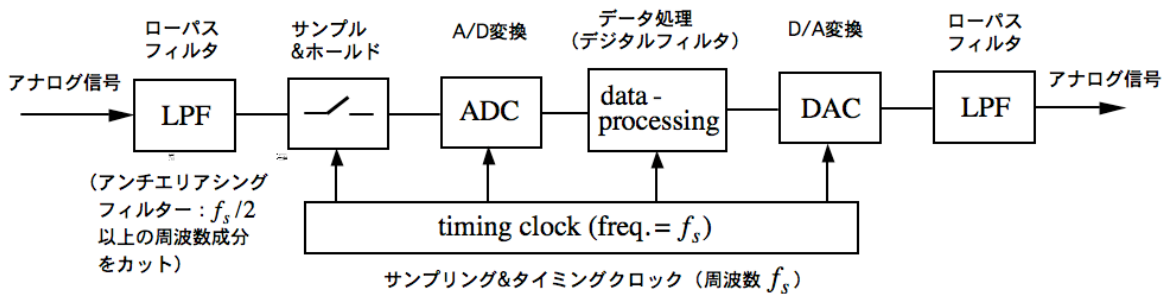


図 10-4 信号のデジタル処理

10-1-2 z 変換

前節で述べた離散的信号の応答を記述するには、連続信号に対するラプラス変換に対応して z 変換が用いられる。f(t) を周期 T でサンプルした信号の z 変換 F(z) は $\mathcal{Z}[f(nT)]$ と書かれ

$$F(z) = \mathcal{Z}[f(nT)] = \sum_{n=0}^{\infty} f(nT)z^{-n} \quad (10.1.9)$$

で定義される。なおラプラス変換と同様に $n < 0$ では $f(nT) = 0$ とする。これは(10.1.2)式で e^{sT} を z に置き換えたものである。したがって $z = e^{sT}$ とおくことで z 変換 F(z) は f(t) のサンプリング値 $f^*(t)$ のラプラス変換 $F^*(s)$ となる。したがって $z \rightarrow e^{j\omega T}$ と置き換えた $F(e^{j\omega T})$ が F(z) の周波数特性を表わす。

z 変換 F(z) が存在する場合には逆変換

$$f(nT) = \frac{1}{2\pi j} \oint_C F(z)z^{n-1} dz \quad (10.1.10)$$

が存在する。ここで積分路 C は被積分関数の全てのポールを囲む閉曲線とする。

[証明] (10.1.9)式を(10.1.10)式の右辺に代入して

$$\oint_C F(z)z^{n-1} dz = \sum_{k=0}^{\infty} f(kT) \oint_C z^{n-k-1} dz$$

ここでコーシーの積分定理より

$$\oint_C z^n dz = \begin{cases} 2\pi j & (n = -1) \\ 0 & (n \neq -1) \end{cases}$$

したがって

$$\begin{aligned} \frac{1}{2\pi j} \sum_{k=0}^{\infty} f(kT) \oint_C z^{n-k-1} dz &= \frac{1}{2\pi j} \sum_{k=0}^{\infty} f(kT) \begin{cases} 2\pi j & (k = n) \\ 0 & (k \neq n) \end{cases} \\ &= f(nT) \end{aligned}$$

となり、式(10.1.10)が成立する。

定義(10.1.9)式より以下の z 変換の基本的な性質が導かれる。

(a) 時間遅れ

$$\mathcal{Z}[f((n-k)T)] = F(z)z^{-k} \quad (10.1.11)$$

即ち z^{-1} はサンプリング時間間隔 T だけの時間遅れを表わす。

[証明]

$$\begin{aligned}
Z[f((n-k)T)] &= \sum_{n=0}^{\infty} f((n-k)T)z^{-n} \\
&= z^{-k} \sum_{n=k}^{\infty} f((n-k)T)z^{-(n-k)} \quad (\because f((n-k)T) = 0 \text{ for } n < k) \\
&= z^{-k} \sum_{n=0}^{\infty} f(nT)z^{-n} = z^{-k}F(z)
\end{aligned}$$

(b) 畳み込み

$$\sum_{n=0}^{\infty} \sum_{k=0}^n f_1(kT)f_2((n-k)T)z^{-n} = F_1(z)F_2(z) \quad (10.1.12)$$

[証明] $n < k$ では $f_2((n-k)T) = 0$ であることから

$$\begin{aligned}
\sum_{n=0}^{\infty} \sum_{k=0}^n f_1(kT)f_2((n-k)T)z^{-n} &= \sum_{n=0}^{\infty} \sum_{k=0}^{\infty} f_1(kT)f_2((n-k)T)z^{-n} \\
&= \sum_{k=0}^{\infty} f_1(kT) \sum_{n=0}^{\infty} f_2((n-k)T)z^{-n} \\
&= \sum_{k=0}^{\infty} f_1(kT)z^{-k}F_2(z) \\
&= F_1(z)F_2(z)
\end{aligned}$$

10-2 デジタルフィルター

基本的なデジタルフィルターには以下に述べる FIR フィルター (finite impulse response filter) と IIR フィルター (infinite impulse response filter) がある。

10-2-1 FIR フィルター

非再帰フィルターとも呼ばれ図 10-5 (a) に示すように、入力 x_n を k サンプルステップ ($k = 0, 1, 2, \dots, m-1$) 遅延した信号 x_{n-k} に重み a_k をかけて和をとり

$$y_n = a_0x_n + a_1x_{n-1} + a_2x_{n-2} + \dots + a_{m-1}x_{n-m+1} \quad (10.2.1)$$

これを出力 y_n とするものである。 m を「タップ数」という。(10.1.11)式より z 変換では 1 サンプルステップ T のディレイは z^{-1} で表わされ、(a)図は(b)図のように表わされる。 $t = nT$ にインパルス x_n を入力すると、 $n, n+1, \dots, n+m-1$ に m 個のインパルス (即ち有限個のインパルス列)

$$y_n = a_0x_n, \quad y_{n+1} = a_1x_n, \quad \dots, \quad y_{n+m-1} = a_{m-1}x_n \quad (10.2.2)$$

が出力される。

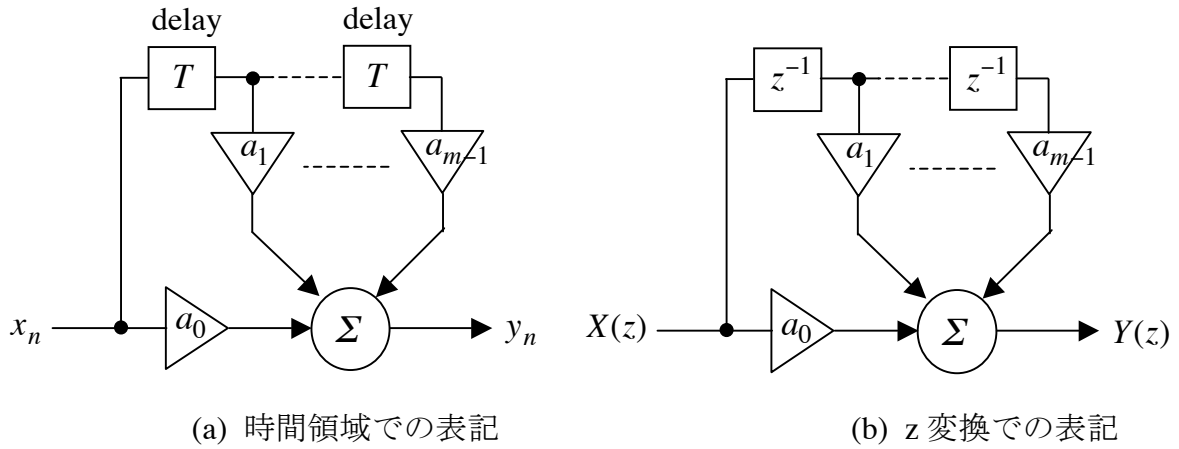


図 10-5 FIR フィルター

簡単のために

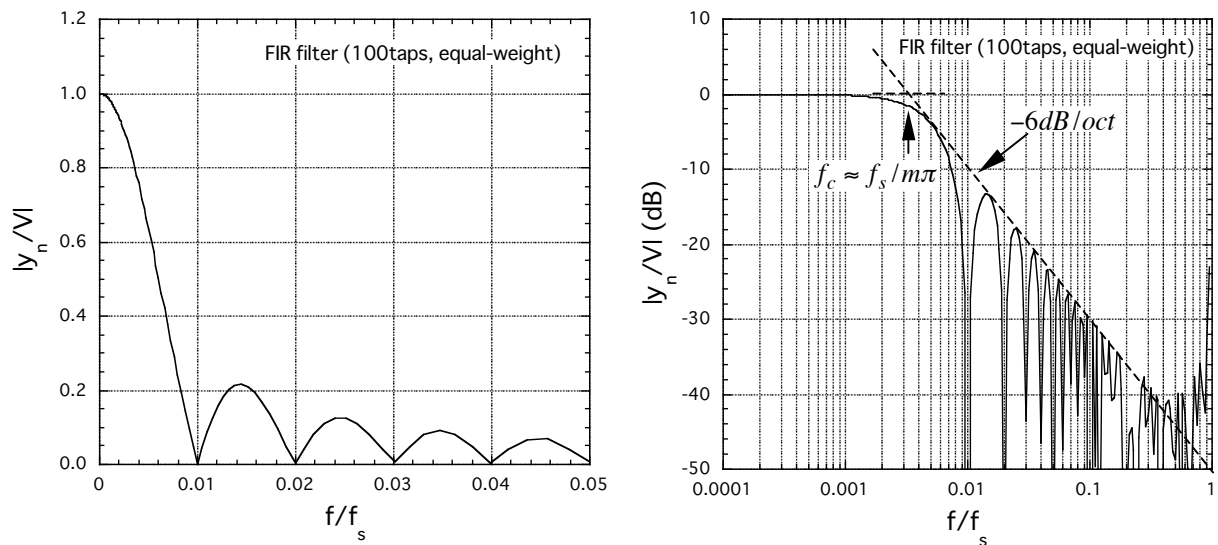
$$a_0 = a_1 = \dots = a_{m-1} = 1/m \quad (10.2.3)$$

の場合を考えると、これは m 個の入力データの移動平均を表す。 $e^{j\omega t}$ で振動する信号をサンプルした信号を入力とすると

$$x_n = V e^{jn\omega T} \quad (10.2.4)$$

より

$$y_n = \frac{V}{m} \sum_{k=0}^{m-1} e^{j\omega(n+k)T} = \frac{V}{m} e^{j\{n+(m-1)/2\}\omega T} \frac{\sin(m\omega T/2)}{\sin(\omega T/2)} \quad (10.2.5)$$



(a)線形目盛

(b)対数目盛

図 10-6 移動平均 y_n ($m = 100$) の周波数特性 :

したがって y_n の周波数特性は

$$\left| \frac{y_n}{x_n} \right| = \left| \frac{\sin(m\omega T/2)}{m \cdot \sin(\omega T/2)} \right| \quad (10.2.6)$$

となる。図 10-6 に $m = 100$ の場合の移動平均の周波数特性を示す。減衰領域を図のように -6dB/oct の減衰カーブでフィットすると、カットオフ周波数 $f_c \approx f_s/m\pi$ の 1 次 LPF と似た特性であると推測される。

10-2-2 IIR フィルター

再帰フィルターとも呼ばれ図 10-7(a) に示すように、出力 $y_{n-1}, y_{n-2}, \dots, y_{n-m}$ にそれぞれ重み b_1, b_2, \dots, b_m をかけて入力 x_n との和をとるものである。即ち

$$y_n = x_n + b_1 y_{n-1} + b_2 y_{n-2} + \dots + b_m y_{n-m} \quad (10.2.7)$$

FIR フィルターの場合と同じく m をタップ数という。z 変換では(b)図のダイアグラムで表現され

$$Y(z) = X(z) + (b_1 z^{-1} + b_2 z^{-2} + \dots + b_m z^{-m}) Y(z) \quad (10.2.8)$$

したがって

$$Y(z) = \frac{X(z)}{1 - b_1 z^{-1} - b_2 z^{-2} - \dots - b_m z^{-m}} \quad (10.2.9)$$

となる。

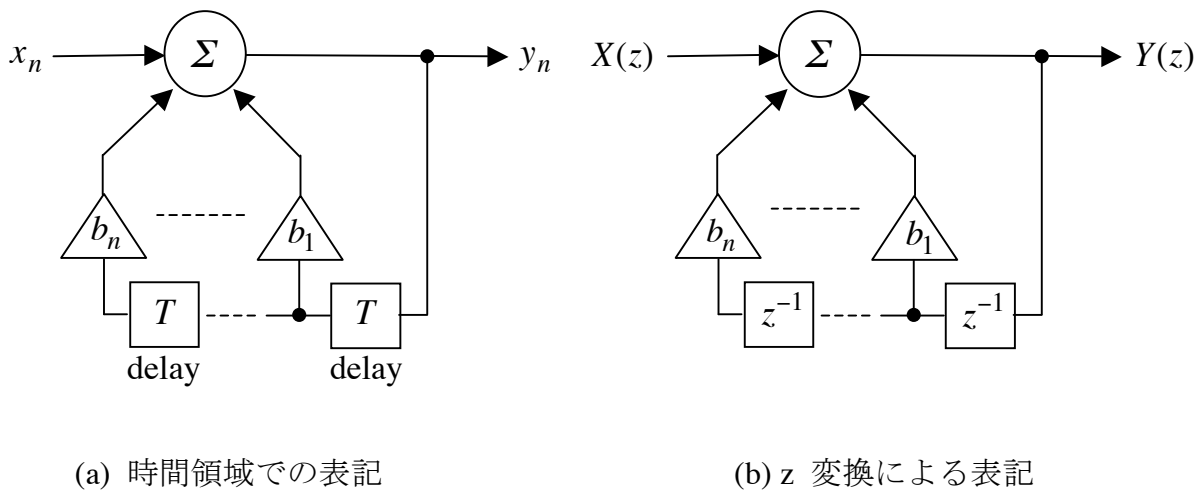


図 10-7 IIR フィルター

問題を簡単化するため、 $b_1 \neq 0$ 、 $b_k = 0 (k \geq 2)$ の 1 タップ IIR フィルターを考える。 $t = nT$ にインパルス x_n

$$x_n \neq 0, \quad x_k = 0 (k \neq n) \quad (10.2.10)$$

を入力すると

$$\left. \begin{aligned} b_1^k y_n &= b_1^k x_n + b_1^{k+1} y_{n-1} \\ b_1^{k-1} y_{n+1} &= b_1^{k-1} x_{n+1} + b_1^k y_n \\ &\dots\dots\dots \\ y_{n+k} &= x_{n+k} + b_1 y_{n+k-1} \end{aligned} \right\} \quad (10.2.11)$$

より、 k サンプルステップ後の出力は

$$\begin{aligned} y_{n+k} &= x_{n+k} + b_1 x_{n+k-1} + \dots + b_1^{k-1} x_{n+1} + b_1^k x_n + b_1^{k+1} y_{n-1} \\ &= b_1^k x_n \end{aligned} \quad (10.2.12)$$

となり、無限に出力が続くことになる。また(10.2.9)式より

$$Y(z) = \frac{1}{1 - b_1 z^{-1}} X(z) \quad (10.2.13)$$

また(10.2.10)式より

$$X(z) = z^{-1} x_n \quad (10.2.14)$$

であるから

$$\begin{aligned} y_{n+k} &= \frac{1}{2\pi j} \oint \frac{z^{n+k}}{z - b_1} X(z) dz \\ &= b_1^{n+k} X(b_1) \\ &= b_1^k x_n \end{aligned} \quad (10.2.15)$$

となり、(10.2.12)と同じ結果になる。

離散的信号に対して、図 10-8 に示すように FIR フィルターと IIR フィルターを組み合わせたフィルタリング処理をすることで、任意のフィルター特性を実現することができる。図 10-8 の伝達関数

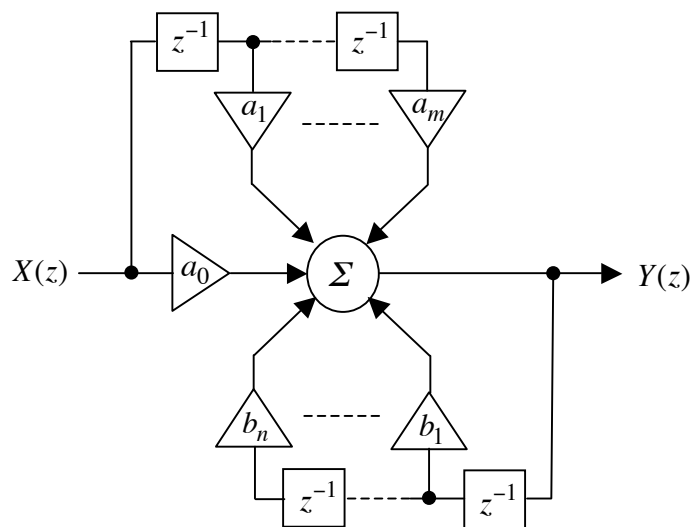


図 10-8 デジタルフィルターのブロック図

$H(z)$ は

$$Y(z) = a_0 X(z) + a_1 z^{-1} X(z) + \dots + a_m z^{-m} X(z) + b_1 z^{-1} Y(z) + b_2 z^{-2} Y(z) + \dots + b_n z^{-n} Y(z)$$

より

$$\begin{cases} Y(z) = H(z)X(z) \\ H(z) = \frac{a_0 + a_1z^{-1} + \dots + a_mz^{-m}}{1 - b_1z^{-1} - b_2z^{-2} - \dots - b_nz^{-n}} \end{cases} \quad (10.2.16)$$

となる。これより任意の z^{-1} の有理関数で表されるフィルターを実現できる。このようなフィルターの周波数特性を求めるには、(10.1.9)式の説明で述べたように

$$z = e^{j\omega T} \quad (10.2.17)$$

と置けばよい。

10-3 s-z 変換とデジタルフィルター

10-3-1 インパルス応答不変法

本節では、ラプラス変換で定義される伝達関数 $G(s)$ から z 変換で定義される伝達関数 $H(z)$ を求める方法として基本的な「インパルス応答不変法」について述べ、次節で「双1次変換法」について述べる。

入力 $x(t)$ 、出力 $y(t)$ のラプラス変換 $X(s)$ 、 $Y(s)$ として、 $X(s)$ に対する $Y(s)$ の応答

$$Y(s) = G(s)X(s) \quad (10.3.1)$$

を表す伝達関数 $G(s)$ の逆変換を

$$g(t) = \mathcal{L}^{-1}[G(s)] \quad (10.3.2)$$

とすると、 $t = nT$ における $y(t)$ は

$$y(nT) = \int_0^{nT} g(t')x(nT - t')dt' \quad (10.3.3)$$

で与えられる。積分を和で近似すると

$$y(nT) = T \sum_{k=0}^{n-1} g(kT)x((n-k)T) \quad (10.3.4)$$

と書けるので、 $y(nT)$ を z 変換すると

$$\begin{aligned} Y(z) &= \sum_{n=0}^{\infty} \sum_{k=0}^{n-1} Tg(kT)x((n-k)T) \\ &= \sum_{k=0}^{\infty} Tg(kT)z^{-k} \sum_{n=0}^{\infty} x((n-k)T)z^{-(n-k)} \\ &\quad (\because x((n-k)T) = 0 \text{ for } n-k < 0) \end{aligned} \quad (10.3.5)$$

となり

$$Y(z) = H(z)X(z) \quad (10.3.6)$$

と書くことができる。 $X(z)$ は $x(t)$ の z 変換 $X(z) = Z[x(nT)]$ であり

$$H(z) = \sum_{n=0}^{\infty} Tg(nT)z^{-n} \equiv Z[Tg(nT)] \quad (10.3.7)$$

を z 変換における伝達関数と定義することができる。 $y(t) = g(t)$ はインパルス入力に対する応答を表わしていることからインパルス応答の再現性が良く、このような $H(z)$ の決定法を「インパルス応答不変法」と呼ぶ。以下に1次LPF及びHPF、2次LPF及びHPFについて例を示す。

(a) 1次ローパスフィルター (LPF)

伝達関数は

$$\left. \begin{aligned} G(s) &= \frac{\omega_c}{s + \omega_c} \\ g(t) &= \mathcal{L}^{-1}[G(s)] = \omega_c e^{-\omega_c t} \end{aligned} \right\} \quad (10.3.8)$$

で与えられ、信号 $x(t)$ を1次LPFに通した後の信号 $y(t)$ は

$$\begin{aligned} y(t) &= \int_0^t g(t')x(t-t')dt' \\ &= \omega_c \int_0^t e^{-\omega_c t'} x(t-t')dt' \end{aligned} \quad (10.3.9)$$

となる。ここで $\omega_c T \ll 1$ として(8.8)式の積分を級数和で近似すると

$$y(nT) = \omega_c T \sum_{k=0}^n e^{-\omega_c kT} x((n-k)T) \quad (10.3.10)$$

と書けるので、これを z 変換して

$$\begin{aligned} Y(z) &= \omega_c T \sum_{n=0}^{\infty} \sum_{k=0}^n e^{-\omega_c kT} x((n-k)T) z^{-n} \\ &= H(z)X(z) \end{aligned} \quad (10.3.11)$$

となる。ここで

$$\left. \begin{aligned} H(z) &= Z[\omega_c T e^{-\omega_c nT}] = \omega_c T \sum_{n=0}^{\infty} e^{-\omega_c nT} z^{-n} \\ &= \omega_c T \frac{z}{z - e^{-\omega_c T}} \quad (|z| > e^{-\omega_c T}) \\ X(z) &= Z[x(nT)] = \sum_{n=0}^{\infty} x(nT) z^{-n} \end{aligned} \right\} \quad (10.3.12)$$

である。この $H(z)$ は(10.2.16)式にお

いて

$$\left. \begin{aligned} a_0 &= \omega_c T, & a_k &= 0 \quad (k=1, 2, \dots) \\ b_1 &= e^{-\omega_c T}, & b_k &= 0 \quad (k=2, 3, \dots) \end{aligned} \right\} \quad (10.3.13)$$

とおいたもので与えられることから IIR フィルターで実現できることが分かり、 $H(z)$ のダイアグラムは図 10-9 のように描ける。ここで(10.3.11) 式の逆変換を求めてみると

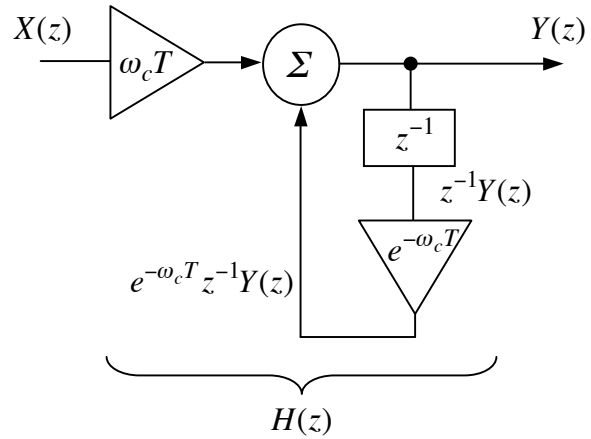


図 10-9 1次 LPF と等価な $H(z)$
((10.3.12)式) を表すダイアグラム

$$\begin{aligned} y(nT) &= Z^{-1}[H(z)X(z)] \\ &= \frac{1}{2\pi j} \oint_C H(z)X(z)z^{n-1} dz = \frac{\omega_c T}{2\pi j} \oint_C \frac{z^n}{z - e^{-\omega_c T}} X(z) dz \\ &= \frac{\omega_c T}{2\pi j} \sum_{k=0}^{\infty} x(kT) \oint_C \frac{z^{n-k}}{z - e^{-\omega_c T}} dz = \omega_c T \sum_{k=0}^n x(kT) e^{-(n-k)\omega_c T} \\ &= \omega_c T \sum_{k=0}^n x((n-k)T) e^{-k\omega_c T} \end{aligned}$$

となり、(10.3.10)式と同じ結果を得ることが分かる (注参照)。

周波数特性：

伝達関数 $H(z)$ の周波数特性は z 変換の定義で述べたように、 $z = e^{j\omega T}$ において

$$H(e^{j\omega T}) = \frac{\omega_c T}{1 - e^{-\omega_c T} e^{-j\omega T}} \quad (10.3.14)$$

で与えられる。 $\omega T \ll 1$ 及び $\omega_c T \ll 1$ では

$$H(e^{j\omega T}) \approx \frac{1}{1 + j\omega/\omega_c} \quad (10.3.15)$$

と近似でき、これはラプラス

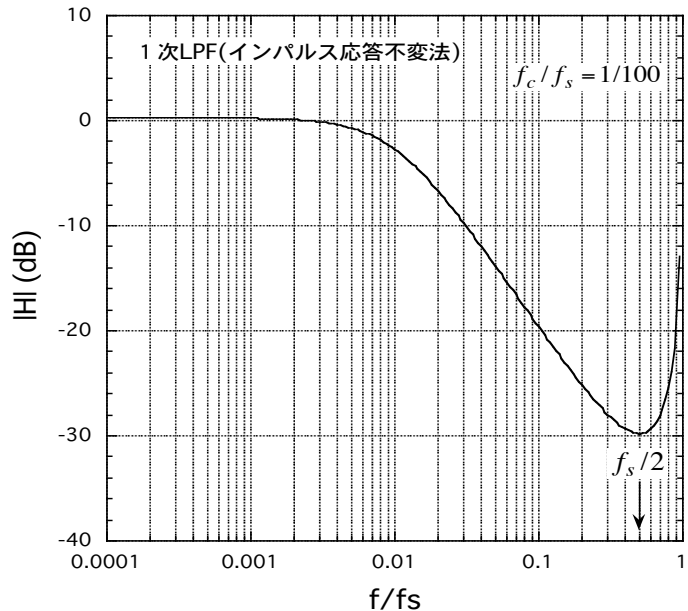


図 10-10 1次 LPF の周波数特性
(インパルス応答不変法)

変換から求めた周波数特性関数 $G(j\omega)$ に等しい。 $|H(e^{j\omega T})|$ は図 10-10 のようになり、
 $f_s/2$ ($f_s = \omega_s/2\pi$) 以下の周波数領域では $G(j\omega)$ に一致することが分かる。

注：複素積分 $\oint_C \frac{z^{n-k}}{z - e^{-\omega_c T}} dz$ について

$n - k \geq 0$ のとき

$$\oint_C \frac{z^{n-k}}{z - e^{-\omega_c T}} dz = 2\pi j [z^{n-k}]_{z=e^{-\omega_c T}} = 2\pi j e^{-(n-k)\omega_c T}$$

$n - k < 0$ のとき

$$\begin{aligned} \oint_C \frac{z^{n-k}}{z - e^{-\omega_c T}} dz &= \oint_C \frac{1}{z^{k-n}(z - e^{-\omega_c T})} dz \\ &= 2\pi j \left[\frac{1}{z^{k-n}} \right]_{z=e^{-\omega_c T}} + \frac{2\pi j}{(k-n-1)!} \left[\frac{d^{k-n-1}}{dz^{k-n-1}} \left(\frac{1}{z - e^{-\omega_c T}} \right) \right]_{z=0} \\ &= 2\pi j e^{-(n-k)\omega_c T} + \frac{2\pi j (-1)^{k-n-1} (k-n-1)!}{(k-n-1)!} \left[\frac{1}{(z - e^{-\omega_c T})^{k-n}} \right]_{z=0} \\ &= 2\pi j e^{-(n-k)\omega_c T} + \frac{2\pi j (-1)^{k-n-1}}{(-1)^{k-n}} \cdot \frac{1}{e^{-(k-n)\omega_c T}} \\ &= 0 \end{aligned}$$

(b) 1次ハイパスフィルター (HPF)

伝達関数

$$G(s) = \frac{s}{s + \omega_c} \quad (10.3.16)$$

$$g(t) = \mathcal{L}^{-1}[G(s)] = \delta(t) - \omega_c e^{-\omega_c t} \quad (10.3.17)$$

より

$$\begin{aligned} y(nT) &= \int_0^{nT} \{\delta(t') - \omega_c e^{-\omega_c t'}\} x(nT - t') dt' \\ &= x(nT) - \sum_{k=0}^n T \omega_c e^{-\omega_c kT} x((n-k)T) \end{aligned} \quad (10.3.18)$$

したがって $Y(z) = Z[y(nT)]$ は

$$Y(z) = \sum_{n=0}^{\infty} x(nT) z^{-n} - \sum_{n=0}^{\infty} \sum_{k=0}^n T \omega_c e^{-\omega_c kT} x((n-k)T) z^{-n}$$

$$= H(z)X(z) \quad (10.3.19)$$

となる。ここで伝達関数 $H(z)$ は

$$\begin{aligned} H(z) &= 1 - \omega_c T \sum_{n=0}^{\infty} e^{-n\omega_c T} z^{-n} \\ &= 1 - \frac{\omega_c T}{1 - e^{-\omega_c T} z^{-1}} \\ &= \frac{1 - \omega_c T - e^{-\omega_c T} z^{-1}}{1 - e^{-\omega_c T} z^{-1}} \end{aligned} \quad (10.3.20)$$

で与えられる。

周波数特性は $z = e^{j\omega T}$ において

$$\begin{aligned} H(e^{j\omega T}) &= 1 - \frac{\omega_c T}{1 - e^{-\omega_c T} e^{-j\omega T}} \\ &= \frac{1 - \omega_c T - e^{-\omega_c T} e^{-j\omega T}}{1 - e^{-\omega_c T} e^{-j\omega T}} \end{aligned} \quad (10.3.21)$$

となる (図 10-11)。低域の減衰特性は 1 次アナログ HPF より悪い。

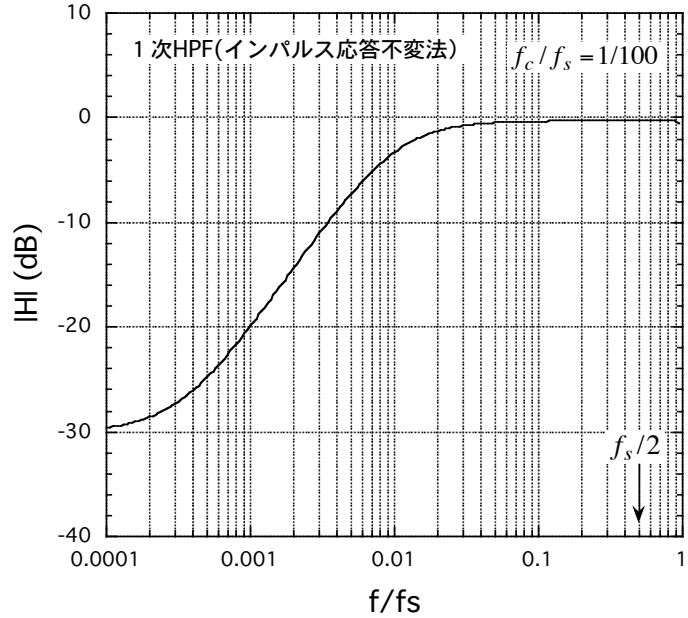


図 10-11 1 次 HPF の周波数特性
(インパルス応答不変法)

(c) 2 次ローパスフィルター(LPF)

2 次 LPF の伝達関数は

$$G(s) = \frac{\omega_c^2}{s^2 + 2\zeta\omega_c s + \omega_c^2} \quad (10.3.22)$$

で与えられる。 $G(s)$ は特性方程式の根

$$\left. \begin{aligned} p_{1,2} &= -\zeta\omega_c \pm \omega_c \sqrt{\zeta^2 - 1} \quad (\zeta \neq 1) \\ p_1 &= p_2 = -\zeta\omega_c \quad (\zeta = 1) \end{aligned} \right\} \quad (10.3.23)$$

を用いて次のように書ける。

$$G(s) = \frac{\omega_c^2}{(s - p_1)(s - p_2)}$$

$$= \begin{cases} \frac{\omega_c^2}{p_1 - p_2} \left(\frac{1}{s - p_1} - \frac{1}{s - p_2} \right) & (\zeta \neq 1) \\ \frac{\omega_c^2}{(s + \omega_c)^2} & (\zeta = 1) \end{cases} \quad (10.3.24)$$

これより $G(s)$ の逆変換は

$$g(t) = \mathcal{L}^{-1}[G(s)] = \begin{cases} \frac{\omega_c^2}{p_1 - p_2} (e^{p_1 t} - e^{p_2 t}) & (\zeta \neq 1) \\ \omega_0^2 t e^{-\omega_0 t} & (\zeta = 1) \end{cases} \quad (10.3.25)$$

となり、 $H(z)$ は次のように求まる。

$$H(z) = T \sum_{n=0}^{\infty} g(nT) z^{-n} = \begin{cases} \frac{\omega_c T/2}{\sqrt{\zeta^2 - 1}} \sum_{n=0}^{\infty} \{ (e^{p_1 T} z^{-1})^n - (e^{p_2 T} z^{-1})^n \} & (\zeta \neq 1) \\ \omega_c^2 T^2 \sum_{n=0}^{\infty} n (e^{-\omega_c T} z^{-1})^n & (\zeta = 1) \end{cases} \quad (10.3.26)$$

$$= \frac{a_1 z^{-1}}{1 - b_1 z^{-1} - b_2 z^{-2}} \quad (10.3.26)$$

ここで

$$\left. \begin{array}{l} a_1 = \omega_c^2 T^2 e^{-\omega_c T} \\ b_1 = 2e^{-\omega_c T} \\ b_2 = e^{-2\omega_c T} \end{array} \right\} \text{(for } \zeta = 1), \quad \left. \begin{array}{l} a_1 = \frac{\omega_c T/2}{\sqrt{\zeta^2 - 1}} (e^{p_1 T} - e^{p_2 T}) \\ b_1 = e^{p_1 T} + e^{p_2 T} \\ b_2 = e^{(p_1 + p_2) T} \end{array} \right\} \text{(for } \zeta \neq 1) \quad (10.3.27)$$

である。ダイアグラムで表わすと図 10-12 のようになる。

ここで入力 $X(z)$ のラインに入っている遅延要素 z^{-1} は全体の応答を 1 サンプルングステップ T だけ遅らせるだけであるので $\omega_c T \ll 1$ であれば無視できる。そこで伝達関数 $H(z)$ は

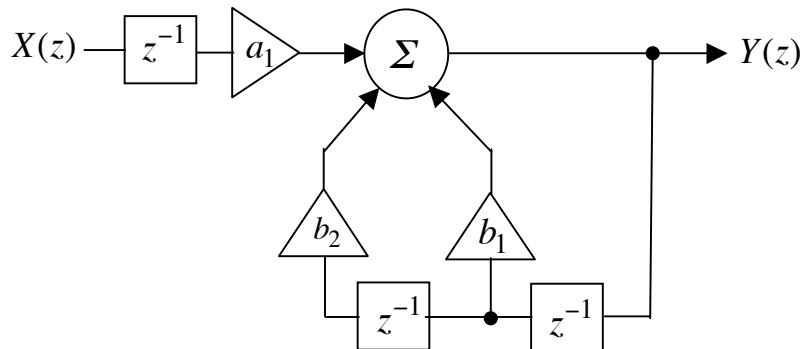


図 10-12 2次 LPF と等価な $H(z)$ を表すダイアグラム

$$H(z) = \frac{a_0}{1 - b_1 z^{-1} - b_2 z^{-2}} \quad (10.3.28)$$

であるものとする。ここで

$$\left. \begin{array}{l} \xi < 1 \left\{ \begin{array}{l} a_0 = \frac{\omega_c T e^{-\xi \omega_c T}}{\sqrt{1 - \xi^2}} \sin(\omega_c T \sqrt{1 - \xi^2}) \\ b_1 = 2e^{-\xi \omega_c T} \cos(\omega_c T \sqrt{1 - \xi^2}), \quad b_2 = -e^{-2\xi \omega_c T} \end{array} \right. \\ \xi = 1 \left\{ \begin{array}{l} a_0 = (\omega_c T)^2 e^{\omega_c T} \\ b_1 = 2e^{\omega_c T}, \quad b_2 = -e^{2\omega_c T} \end{array} \right. \\ \xi > 1 \left\{ \begin{array}{l} a_0 = \frac{\omega_c T e^{-\xi \omega_c T}}{\sqrt{\xi^2 - 1}} \sinh(\omega_c T \sqrt{\xi^2 - 1}) \\ b_1 = 2e^{-\xi \omega_c T} \cosh(\omega_c T \sqrt{\xi^2 - 1}), \quad b_2 = -e^{-2\xi \omega_c T} \end{array} \right. \end{array} \right\} \quad (10.3.29)$$

であり、ダイアグラムは図 10-13 のようになる。

確認のため $Y(z) = G(z)X(z)$ の逆変換を求めると

$$\begin{aligned} y_{1,2}(nT) &= \frac{1}{2\pi j} \oint_{z - e^{p_{1,2}T}} \frac{z}{z - e^{p_{1,2}T}} X(z) z^{n-1} dz \\ &= \frac{1}{2\pi j} \sum_{k=0}^{\infty} x(kT) \oint_C \frac{z^{n-k}}{z - e^{p_{1,2}T}} dz \\ &= \sum_{k=0}^n x(kT) e^{j(n-k)p_{1,2}T} \end{aligned} \quad (10.3.30)$$

より

$$\begin{aligned} y(nT) &= \frac{\omega_c T}{2j\sqrt{1 - \xi^2}} \{y_1(nT) - y_2(nT)\} \\ &= \frac{\omega_c T}{2\sqrt{1 - \xi^2}} \sum_{k=0}^n x((n-k)T) (e^{jkp_1T} - e^{jkp_2T}) \end{aligned} \quad (10.3.31)$$

となる。一方 $\omega_c T \ll 1$ として、ラプラス逆変換 ((10.3.25)式) より

$$\begin{aligned} y(nT) &= \int_0^{nT} g(t') x(nT - t') dt' \\ &= \frac{\omega_c^2}{p_1 - p_2} \int_0^{nT} (e^{p_1 t'} - e^{p_2 t'}) x(nT - t') dt' \end{aligned}$$

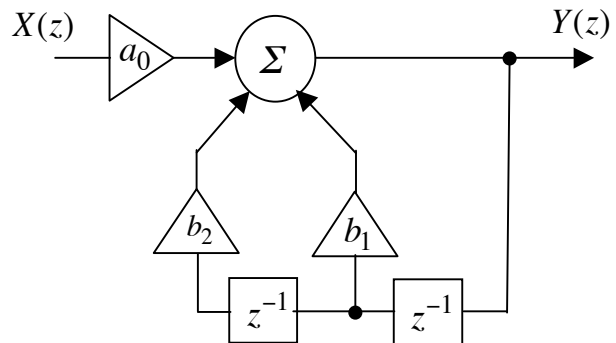


図 10-13 2次 LPF と等価な $H(z)$ を表わすダイアグラム

$$= \frac{\omega_c T}{2\sqrt{1-\xi^2}} \sum_{k=0}^n (e^{p_1 k T} - e^{p_2 k T}) x((n-k)T) \quad (\text{for } \omega_c T \ll 1) \quad (10.3.32)$$

となり、(10.3.31)式と一致することが分かる。

$H(z)$ の周波数特性は $z = e^{j\omega T}$ とにおいて $H(e^{j\omega T})$ で与えられ、

図 10-14 に

$$\begin{cases} \omega_c / \omega_s = 0.1 (= \omega_c T / 2\pi) \\ \xi = 1 \end{cases}$$

の場合の $|H(e^{j\omega T})|$ を示す。

1次LPFの場合と同様 $f_s/2$ 以下の領域で $G(j\omega)$ に一致する。

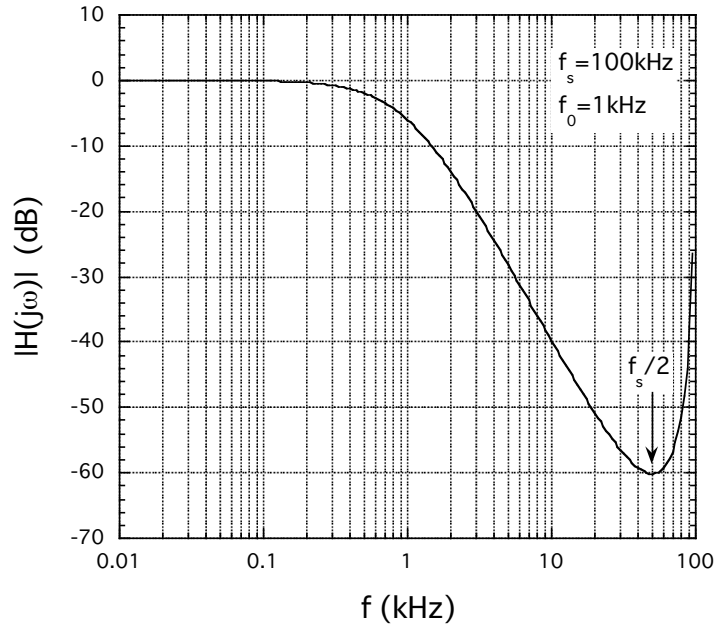


図 10-14 2次LPF($\xi = 1$)の周波数特性
(インパルス応答不変法)

(d) 2次ハイパスフィルター (HPF)

伝達関数

$$G(s) = \frac{s^2}{s^2 + 2\xi\omega_c s + \omega_c^2} \quad (10.3.33)$$

において、 $\xi = 1$ の場合について考えよう。 $\xi = 1$ では $G(s)$ の逆変換

$$g(t) = \mathcal{L}^{-1}\left[\frac{s^2}{(s + \omega_c)^2}\right] = \delta(t) - 2\omega_c e^{-\omega_c t} + \omega_c^2 t e^{-\omega_c t} \quad (10.3.34)$$

より

$$\begin{aligned} H(z) &= 1 - \sum_{n=0}^{\infty} T(2\omega_c e^{-n\omega_c T} - n\omega_c^2 T e^{-n\omega_c T}) z^{-n} \\ &= 1 - \frac{2\omega_c T}{1 - e^{-\omega_c T} z^{-1}} + \frac{\omega_c^2 T^2 e^{-\omega_c T} z^{-1}}{(1 - e^{-\omega_c T} z^{-1})^2} \\ &= \frac{a_0 + a_1 z^{-1} + a_2 z^{-2}}{1 - b_1 z^{-1} - b_2 z^{-2}} \end{aligned} \quad (10.3.35)$$

となる。ここで

$$\begin{cases} a_0 = 1 - 2\omega_c T \\ a_1 = -(2 - 2\omega_c T - \omega_c^2 T^2)e^{-\omega_c T} \\ a_2 = e^{-2\omega_c T} \\ b_1 = 2e^{-\omega_c T} \\ b_2 = -e^{-2\omega_c T} \end{cases} \quad (10.3.36)$$

である。周波数特性は

$$H(e^{j\omega T}) = \frac{a_0 + a_1 e^{-j\omega T} + a_2 e^{-2j\omega T}}{1 - b_1 e^{-j\omega T} - b_2 e^{-2j\omega T}} \quad (10.3.37)$$

で与えられるが、図 10-15 に示すように低周波領域の減衰特性が不十分である。

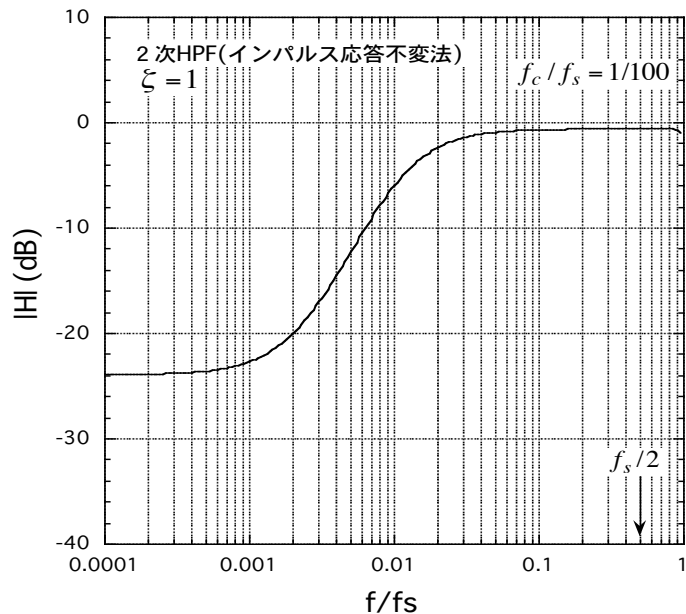


図 10-15 2次 HPF ($\zeta = 1$) の周波数特性 (インパルス応答不変法)

10-3-2 双 1 次変換法

インパルス応答不変法では LPF では図 10-14 に見るように高い周波数領域で周波数特性が $f_s/2$ より低い周波数から上昇し誤差が大きくなる。また HPF では図 10-15 に示すように減衰特性が不十分である。そこで本節ではもう一つの $s-z$ 変換法である双 1 次変換法を考察することにする。

$x(t)$ の積分を $y(t)$ とすると

$$y(nT) = \int_{(n-1)T}^{nT} x(t) dt + y((n-1)T) \quad (10.3.38)$$

であるから、積分を台形公式で近似して

$$y(nT) = \frac{T}{2} \{x(nT) + x((n-1)T)\} + y((n-1)T) \quad (10.3.39)$$

即ち

$$y(nT) - y((n-1)T) = \frac{T}{2} \{x(nT) + x((n-1)T)\} \quad (10.3.40)$$

となる。これを z 変換して

$$(1 - z^{-1})Y(z) = \frac{T}{2}(1 + z^{-1})X(z) \quad (10.3.41)$$

即ち

$$Y(z) = \frac{T}{2} \frac{1+z^{-1}}{1-z^{-1}} X(z) \quad (10.3.42)$$

を得る。一方、 $y(t)$ は $x(t)$ の積分であるからラプラス変換では

$$Y(s) = \frac{1}{s} X(s) \quad (10.3.43)$$

であることから $1/s \rightarrow (T/2)(1+z^{-1})/(1-z^{-1})$ なる対応関係が成立し、 s と z の対応は

$$s \rightarrow \frac{2}{T} \frac{1-z^{-1}}{1+z^{-1}} \quad (10.3.44)$$

となる。即ち $G(s)$ に対応する伝達関数 $H(z)$ は

$$H(z) = G\left(\frac{2}{T} \frac{1-z^{-1}}{1+z^{-1}}\right) \quad (10.3.45)$$

で与えられる。以上の $s-z$ 変換を「双1次変換」という。

以下、例として双1次変換法により1次LPF、1次HPF、2次LPF及び2次HPFの伝達関数を求める。

(a) 1次LPF

伝達関数は

$$G(s) = \frac{\omega_c}{s + \omega_c} \quad (10.3.46)$$

で与えられる。ここで(10.3.45)式の変換を適用すると $G(s)$ の z 変換は

$$\begin{aligned} H(z) &= \frac{\omega_c}{\frac{2}{T} \frac{1-z^{-1}}{1+z^{-1}} + \omega_c} \\ &= \frac{\omega_c T/2}{1 + \omega_c T/2} \cdot \frac{1+z^{-1}}{1-pz^{-1}} \end{aligned} \quad (10.3.47)$$

となる。ここで

$$p = \frac{1 - \omega_c T/2}{1 + \omega_c T/2} \quad (10.3.48)$$

である。したがって $H(z)$ の周波数特性は

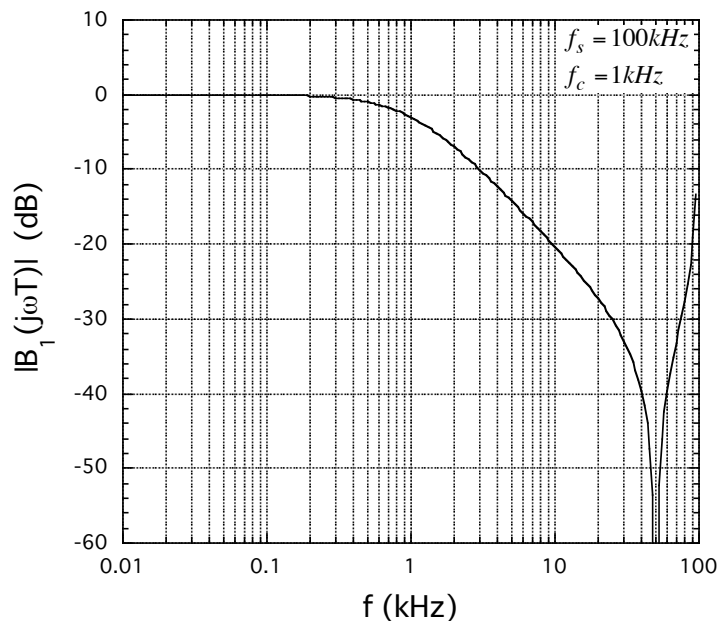


図 10-16 1次LPF (双1次変換)

$$H(e^{j\omega T}) = \frac{\omega_c T/2}{1 + \omega_c T/2} \cdot \frac{1 + e^{-j\omega T}}{1 - pe^{-j\omega T}} \quad (10.3.49)$$

で与えられ、図 10-16 のようになる。

(b) 1 次 HPF

伝達関数

$$G(s) = \frac{s}{s + \omega_c} \quad (10.3.50)$$

に双 1 次変換を施すことで z 変換による伝達関数

$$H(z) = \frac{1+p}{2} \cdot \frac{1-z^{-1}}{1-pz^{-1}} \quad (10.3.51)$$

を得る。ここで p は(10.3.48)式で与えられる。また $H(z)$ の周波数特性は $z = e^{j\omega T}$ と置いて

$$H(e^{j\omega T}) = \frac{1+p}{2} \cdot \frac{1-e^{-j\omega T}}{1-pe^{-j\omega T}} \quad (10.3.52)$$

となる。図 10-17 に $\omega_c T = 2\pi f_c / f_s$

$= 2\pi/100$ の場合についての $|H(e^{j\omega T})|$ を示す。インパルス応答不変法 (図 10-14) に比べて低周波数領域の減衰特性が素直であることが分かる。

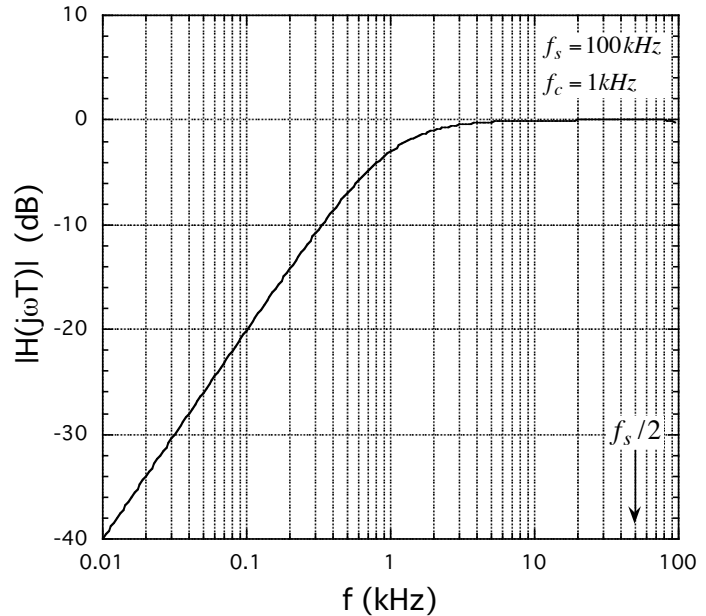


図 10-17 1 次 HPF の周波数特性
(双 1 次変換)

(c) 2 次 LPF

伝達関数

$$G(s) = \frac{\omega_c^2}{s^2 + 2\xi\omega_c s + \omega_c^2} \quad (10.3.53)$$

に双 1 次変換を施して

$$H(z) = \frac{(\omega_c T/2)^2 (1 + 2z^{-1} + z^{-2})}{1 - 2z^{-1} + z^{-2} + \xi\omega_c T(1 - z^{-2}) + (\omega_c T/2)^2 (1 + 2z^{-1} + z^{-2})}$$

$$= a_0 \frac{1 + 2z^{-1} + z^{-2}}{1 - b_1 z^{-1} - b_2 z^{-2}} \quad (10.3.54)$$

を得る。ここで

$$\left. \begin{aligned} a_0 &= \frac{(\omega_c T/2)^2}{1 + \zeta \omega_c T + (\omega_c T/2)^2} \\ b_1 &= \frac{2\{1 - (\omega_c T/2)^2\}}{1 + \zeta \omega_c T + (\omega_c T/2)^2} \\ b_2 &= -\frac{1 - \zeta \omega_c T + (\omega_c T/2)^2}{1 + \zeta \omega_c T + (\omega_c T/2)^2} \end{aligned} \right\} \quad (10.3.55)$$

であり、周波数特性は

$$H(e^{j\omega T}) = a_0 \frac{1 + 2e^{-j\omega T} + e^{-2j\omega T}}{1 - b_1 e^{-j\omega T} - b_2 e^{-2j\omega T}} \quad (10.3.56)$$

となる。図 10-18 に $\zeta = 1$ 、 $\omega_c T =$

$2\pi f_c / f_s = 2\pi / 100$ の場合の $|H(e^{j\omega T})|$

を示す。

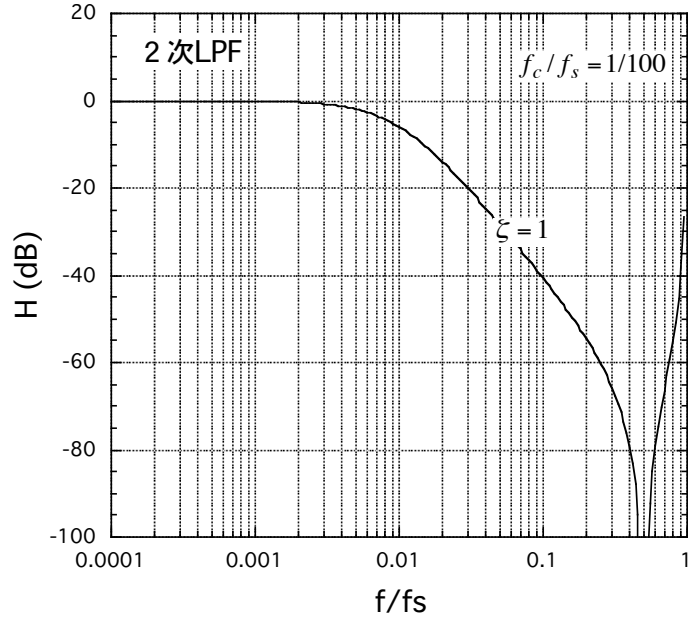


図 10-18 2次 LPF の周波数特性

(双 1 次変換)

(d) 2次 HPF

伝達関数

$$G(s) = \frac{s^2}{s^2 + 2\zeta\omega_c s + \omega_c^2} \quad (10.3.57)$$

に双 1 次変換を施して

$$\begin{aligned} H(z) &= \frac{(1 - z^{-1})^2}{1 - 2z^{-1} + z^{-2} + \zeta\omega_c T(1 - z^{-2}) + (\omega_c T/2)^2(1 + 2z^{-1} + z^{-2})} \\ &= a_0 \frac{1 - 2z^{-1} + z^{-2}}{1 - b_1 z^{-1} - b_2 z^{-2}} \end{aligned} \quad (10.3.58)$$

を得る。ここで

$$\left. \begin{aligned} a_0 &= \frac{1}{1 + \zeta\omega_c T + (\omega_c T/2)^2} \\ b_1 &= 2\{1 - (\omega_c T/2)^2\}a_0, \quad b_2 = -\{1 - \zeta\omega_c T + (\omega_c T/2)^2\}a_0 \end{aligned} \right\} \quad (10.3.59)$$

である。周波数特性は

$$H(e^{j\omega T}) = a_0 \frac{1 - 2e^{-j\omega T} + e^{-2j\omega T}}{1 - b_1 e^{-j\omega T} - b_2 e^{-2j\omega T}} \quad (10.3.60)$$

で与えられる。 $\zeta = 1$ の場合について $|H(e^{j\omega T})|$ を図 10-19 に示す。図 10-15 に示したインパルス応答不変法で求めた $H(e^{j\omega T})$ と比較すると、減衰特性が素直であることが分かる。

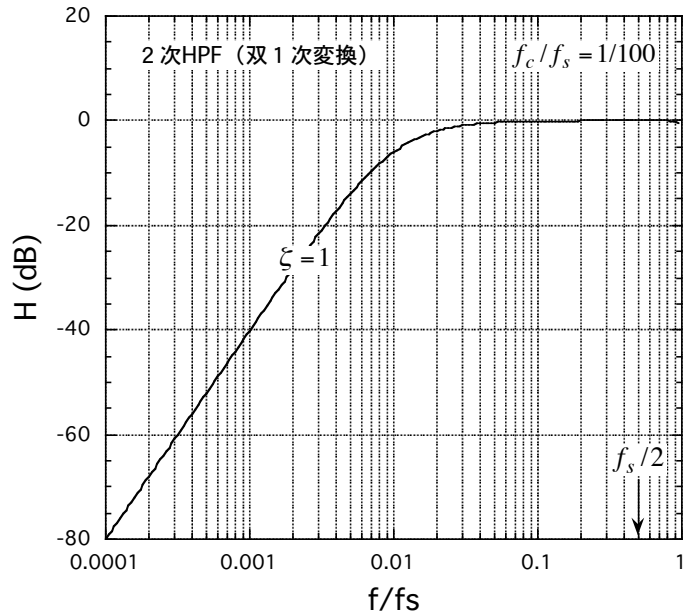


図 10-19 2次 HPF (双 1 次変換)

(e) 2次 BPF

伝達関数

$$G(s) = \frac{2\xi\omega_c s}{s^2 + 2\xi\omega_c s + \omega_c^2} \quad (10.3.61)$$

に対して双 1 次変換

$$s \rightarrow \frac{2}{T} \cdot \frac{1 - z^{-1}}{1 + z^{-1}}$$

を施して

$$H(z) = \frac{a_0 + a_2 z^{-2}}{1 - b_1 z^{-1} - b_2 z^{-2}} \quad (10.3.62)$$

を得る。ここで

$$\left. \begin{aligned} a_0 = -a_2 &= \frac{\xi\omega_c T}{1 + \xi\omega_c T + (\omega_c T/2)^2} \\ b_1 &= \frac{2\{1 - (\omega_c T/2)^2\}}{1 + \xi\omega_c T + (\omega_c T/2)^2} \\ b_2 &= -\frac{1 - \xi\omega_c T + (\omega_c T/2)^2}{1 + \xi\omega_c T + (\omega_c T/2)^2} \end{aligned} \right\} \quad (10.3.63)$$

である。周波数特性は $z = e^{j\omega T}$

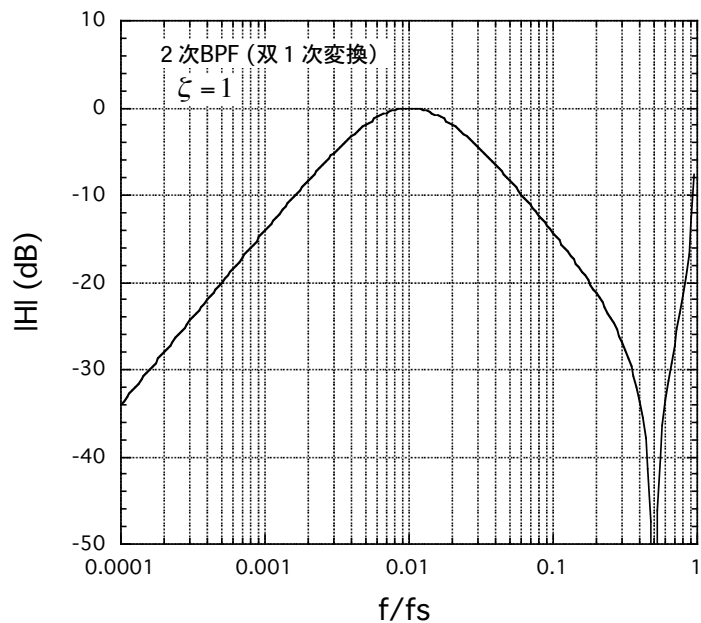


図 10-20 2次 BPF (双 1 次変換)

と置いて

$$H(e^{j\omega T}) = \frac{a_0 + a_2 e^{-2j\omega T}}{1 - b_1 e^{-j\omega T} - b_2 e^{-2j\omega T}} \quad (10.3.64)$$

で与えられる。ξ=1の場合について |H(e^{j\omega T})| を図 10-20 に示す。

10-3-3 サンプル・ホールド信号（0次ホールド信号）

以上のようにしてデジタル処理した信号を D/A 変換してアナログ信号に変換し、何らかのアナログ機器の入力信号として用いる場合を考える（図 8-4）。このときの出力信号は図 8-21 に示すように区間 $nT \sim (n+1)T$ の間でホールドされた信号（0次ホールド信号）がよく使われる。本節ではこのようなサンプル・ホールドされた信号

$$y(t) = \sum_{k=0}^{\infty} x(kT) \{u(t-kT) - u(t-(k+1)T)\} \quad (10.3.65)$$

の周波数特性を調べてみることにする。(8.90)式をラプラス変換すると

$$\begin{aligned} Y(s) &= \sum_{k=0}^{\infty} x(kT) \left(\frac{e^{-skT}}{s} - \frac{e^{-s(k+1)T}}{s} \right) \\ &= \frac{2e^{-sT/2}}{s} \sinh\left(\frac{sT}{2}\right) \sum_{k=0}^{\infty} x(kT) e^{-skT} \end{aligned} \quad (10.3.66)$$

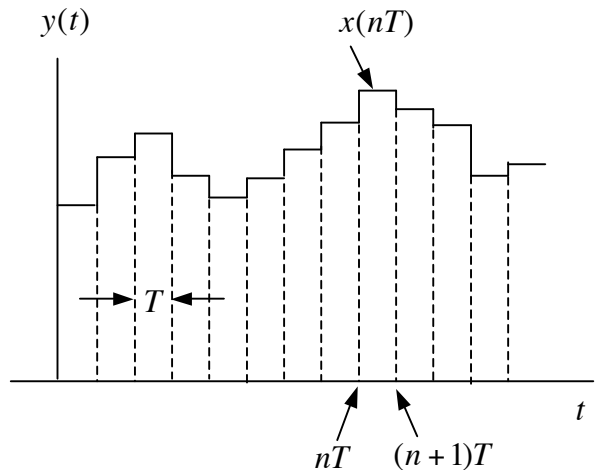


図 8-21 0次ホールドされた信号

となるので、(10.1.7)式より

$$\begin{aligned} Y(s) &= \frac{2e^{-sT/2}}{s} \sinh\left(\frac{sT}{2}\right) X^*(s) \\ &= e^{-sT/2} \frac{\sinh(sT/2)}{sT/2} \sum_{n=-\infty}^{\infty} X(s + jn\omega_s) \end{aligned} \quad (10.3.66)$$

となる。したがって y(t) の周波数特性は

$$Y(j\omega) = e^{-j\omega T/2} \frac{\sin(\omega T/2)}{\omega T/2} \sum_{n=-\infty}^{\infty} X(j(\omega + n\omega_s)) \quad (10.3.67)$$

となる。これより $\omega_s > 2\omega_{\max}$ の場合は $\omega < \omega_s/2$ の周波数領域においては

$$Y(j\omega) = G_H(j\omega) X(j\omega) \quad (\text{for } \omega < \omega_s/2) \quad (10.3.68)$$

とすることができる。ここで

$$G_H(s) = e^{-sT/2} \frac{\sinh(sT/2)}{sT/2} \quad (10.3.69)$$

は0次ホールドの伝達関数である。図10-22に周波数特性 $|G_H(j\omega)|$ を示す。

即ちデジタルフィルタで処理したデータをD/A変換して0次ホールドされたアナログ信号に変換した場合、信号の周波数特性はフィルタの周波数特性関数 $H(e^{j\omega T})$ と $G_H(j\omega)$ の積で与えられる。

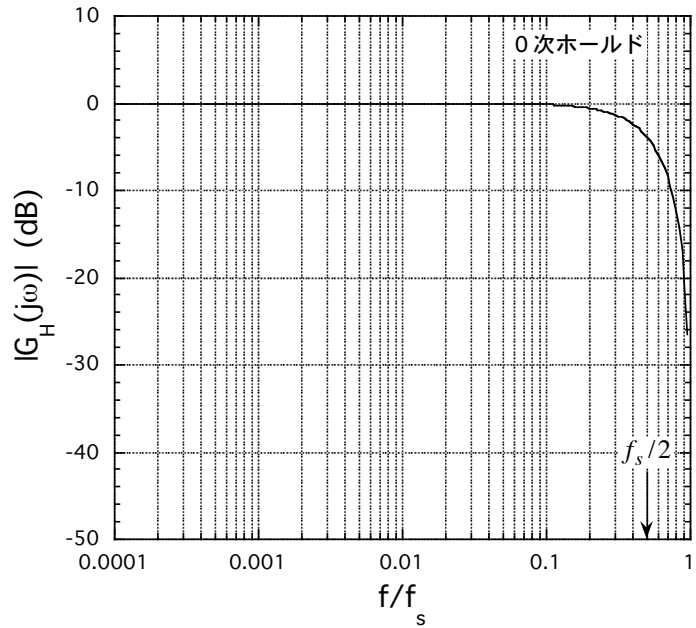


図10-22 0次ホールドの周波数特性

$$Y(j\omega) = G_H(j\omega)H(e^{j\omega T})X(j\omega) \quad (\text{for } \omega < \omega_s/2) \quad (10.3.70)$$

図から分かるように $f_s/10$ 以上の周波数領域では、信号スペクトルに対する $G_H(j\omega)$ の影響が無視できないので注意が必要である。

10-4 伝達関数の安定性

$$Y(z) = H(z)X(z)$$

において

$$H(z) = \frac{a_0 + a_1z^{-1} + \dots + a_mz^{-m}}{1 - b_1z^{-1} - b_2z^{-2} - \dots - b_nz^{-n}} \quad (10.4.1)$$

の特性方程式

$$z^n - b_1z^{n-1} - b_2z^{n-2} - \dots - b_n = 0 \quad (10.4.2)$$

は重根を持たないものとする。特性方程式の根即ち $H(z)$ のポール p_k ($k=1, 2, \dots, n$)を用いて

$$H(z) = \frac{F(z)}{(z-p_1)(z-p_2)\dots(z-p_n)} \quad (10.4.3)$$

と書くことができる。ここで $F(z)$ はポールを持たないものとする。 $H(z)$ の逆変換を

$$h(nT) = Z^{-1}[H(z)] \quad (10.4.4)$$

として

$$y(mT) = \sum_{k=0}^{\infty} h(kT)x((m-k)T) \quad (10.4.5)$$

が有限であるためには

$$|h(mT)| < 0 \quad \text{for } m \rightarrow \infty \quad (10.4.6)$$

でなければならない。ここで

$$\begin{aligned} h(mT) &= \frac{1}{2\pi j} \oint_C H(z)z^{m-1} dz = \frac{1}{2\pi j} \oint_C \frac{F(z)z^{m-1}}{(z-p_1)(z-p_2)\cdots(z-p_n)} dz \\ &= \sum_{k=1}^n \frac{F(p_k)}{\prod_{r \neq k} (p_k - p_r)} p_k^{m-1} \end{aligned} \quad (10.4.7)$$

より $m \rightarrow \infty$ で p_k^{m-1} が有限でなければならず、 $H(z)$ の全てのポール p_k の絶対値が

$$|p_k| < 1 \quad (k=1, 2, \dots, n) \quad (10.4.8)$$

であることが、系が安定であるための条件である。即ち系が安定であるためには、伝達関数の全てのポールは z 平面の原点を中心とする半径 1 の円内になければならない (図 10-23)。

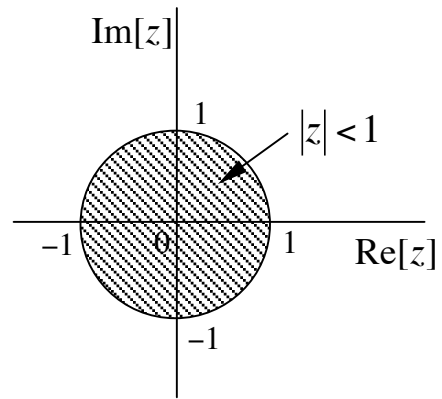


図 10-23 安定領域

10-5 バターワースフィルター

9-3 節で述べたように n 次バターワース・ローパスフィルターの伝達関数は(9.3.6)式

$$\begin{aligned} G_n(s) &= \frac{\omega_c^n}{(s-p_1)(s-p_2)\cdots(s-p_n)} \\ &= \sum_{m=1}^n \frac{R_m}{s-p_m} \end{aligned} \quad (9.3.6)$$

で与えられる。ここで p_m ($m=1, 2, \dots, n$) は全て 1 次のポール

((9.3.4)式、(9.3.5)式)、 R_m は留数である ((9.3.8)式)。(9.3.7)式で与えられる逆ラプラス変換

$g(t) = \mathcal{L}^{-1}[G(s)]$ を用いて、インパルス応答不変法を適用するこ

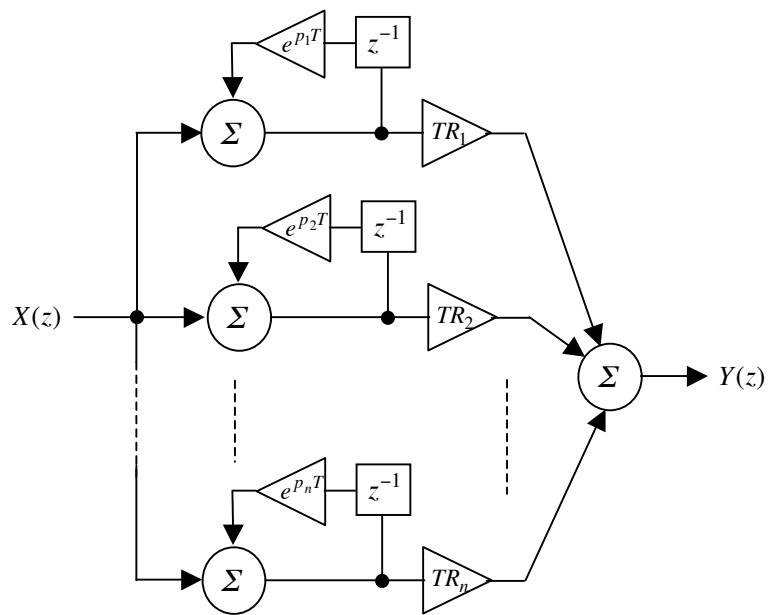


図 10-25 バターワース・ローパスフィルターのアルゴリズム (複素数演算)

とで、バターワースフィルタ（ローパス）の z 変換における伝達関数 $H(z)$ は

$$\begin{aligned} H(z) &= TZ[g(kT)] = T \sum_{k=0}^{\infty} \sum_{m=1}^n R_m e^{p_m kT} z^{-k} \\ &= \sum_{m=1}^n \frac{TR_m}{1 - e^{p_m T} z^{-1}} \end{aligned} \quad (10.5.1)$$

で与えられ、図 10-25 に示すアルゴリズムにより実現できる。但しこのままでは複素数演算が必要なため演算速度の点で不安が残る。そこで実数演算のみで済む方法を考えよう。ポール p_m 、 p_m^* における留数を $R(p_m)$ 、 $R(p_m^*)$ とすると、(9.3.13)式及び(9.3.15)式より

$$R(p_0) = R^*(p_0), \quad R(p_m^*) = R^*(p_m) \quad (m \neq 0) \quad (10.5.2)$$

であることから $H(z)$ は次のように書ける。

n が偶数の場合：

$$\begin{aligned} H(z) &= T \sum_{m=1}^{n/2} \left(\frac{R_m}{1 - e^{p_m T} z^{-1}} + \frac{R_m^*}{1 - e^{p_m^* T} z^{-1}} \right) \\ &= \sum_{m=1}^{n/2} \frac{a_{0m} - a_{1m} z^{-1}}{1 - b_{1m} z^{-1} - b_{2m} z^{-2}} \end{aligned} \quad (10.5.3)$$

n が奇数の場合：

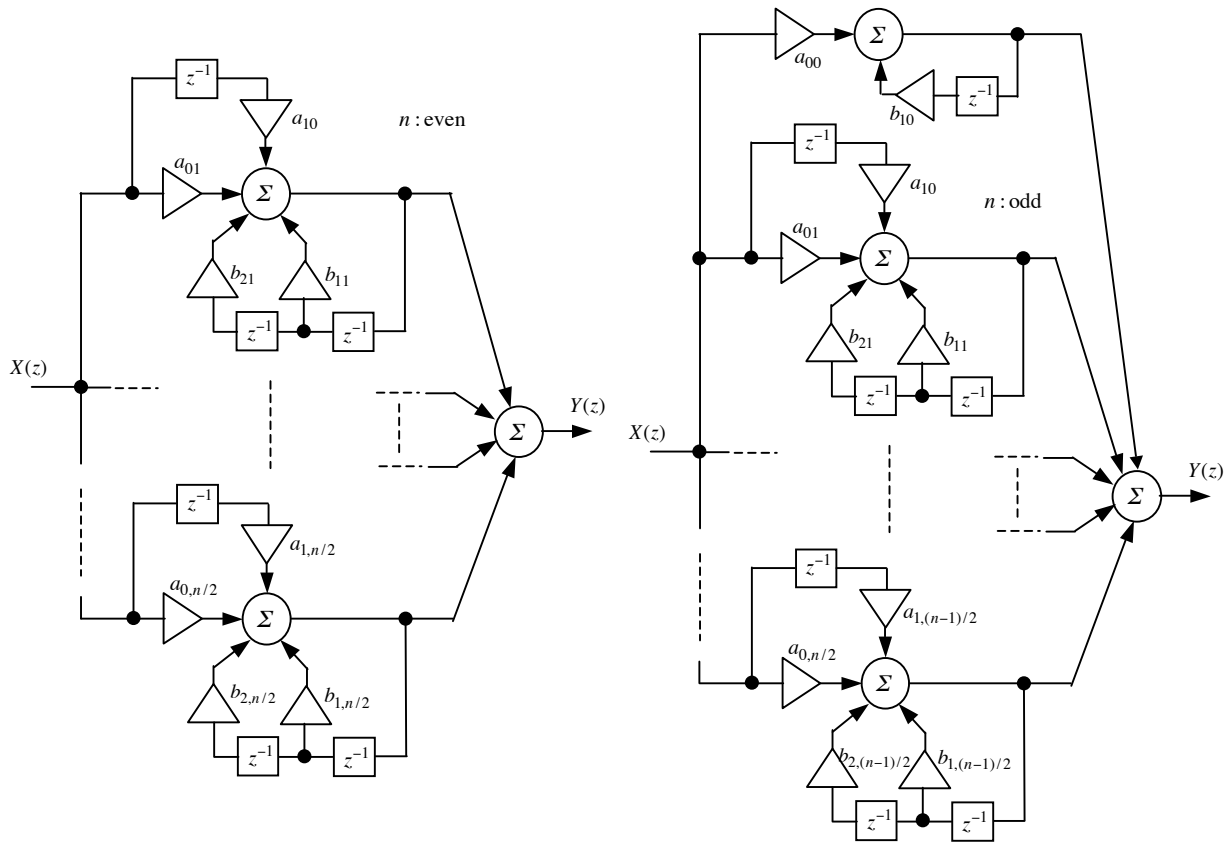
$$\begin{aligned} H(z) &= \frac{TR_0}{1 - e^{p_0 T} z^{-1}} + T \sum_{m=1}^{(n-1)/2} \left(\frac{R_m}{1 - e^{p_m T} z^{-1}} + \frac{R_m^*}{1 - e^{p_m^* T} z^{-1}} \right) \\ &= \frac{a_{00}}{1 - b_{10} z^{-1}} + \sum_{m=1}^{(n-1)/2} \frac{a_{0m} - a_{1m} z^{-1}}{1 - b_{1m} z^{-1} - b_{2m} z^{-2}} \end{aligned} \quad (10.5.4)$$

ここで

$$\left. \begin{aligned} a_{00} &= TR_0, \quad b_{10} = e^{p_0 T} = e^{-\omega_c T} \\ a_{0m} &= T(R_m + R_m^*), \quad a_{1m} = -T(R_m e^{p_m^* T} + R_m^* e^{p_m T}) \\ b_{1m} &= e^{p_m T} + e^{p_m^* T}, \quad b_{2m} = -e^{(p_m + p_m^*) T} = -e^{-\omega_c T / Q_m} \end{aligned} \right\} \quad (10.5.5)$$

である。 $H(z)$ は図 10-26 のダイアグラムで表わされ、係数 a_{0m} 、 a_{1m} 、 b_{1m} 、 b_{2m} は全て実数であるので、あらかじめ計算して与えておけばあとは実数演算のみで済む。(10.5.1)

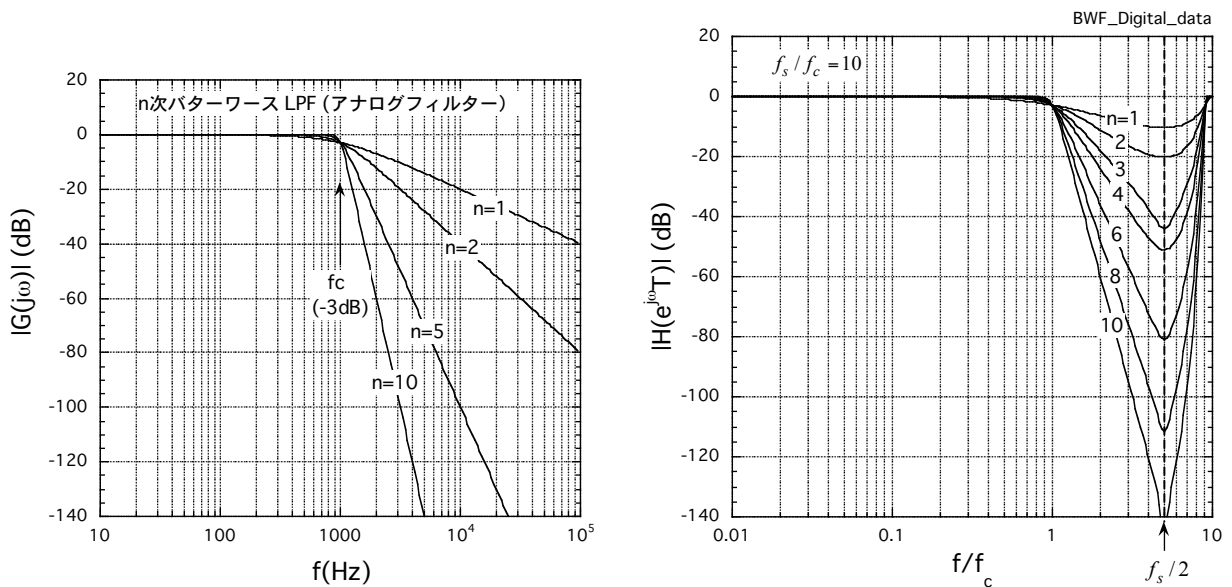
式または(10.5.3)、(10.5.4)式より求まる伝達関数 $H(z)$ の周波数特性 $|H(e^{j\omega T})|$ を図 10-27 に示す。



(a) n が偶数の場合

(b) n が奇数の場合

図 10-26 n 次バターワース・フィルタ (実数演算)



(a) アナログフィルタ $G(j\omega)$

(b) デジタルフィルタ $H(e^{j\omega T})$
(インパルス応答不変法)

図 10-27 バターワース・ローパスフィルタの減衰特性

10-6 チェビシェフ・フィルター

チェビシェフ・フィルターにおいても、伝達関数 $G(s)$ のポールを p_m とし、 p_m に対する留数を R_m とすると、バターワース・フィルターの伝達関数(10.5.1)式または(10.5.3)式、(10.5.4)式と同形の関係式が成立し、係数を

$$\left. \begin{aligned} a_{00} &= TR_0, & b_{10} &= e^{p_0 T} = e^{-\omega_0 T} \\ a_{0m} &= T(R_m + R_m^*), & a_{1m} &= -T(R_m e^{p_m^* T} + R_m^* e^{p_m T}) \\ b_{1m} &= e^{p_m T} + e^{p_m^* T}, & b_{2m} &= -e^{(p_m + p_m^*) T} = -e^{-\omega_m T / Q_m} \end{aligned} \right\}$$

とすることで、図 10-26 と同じアルゴリズムが適用できる。ここで

$$\left. \begin{aligned} p_k &= -\omega_c \sinh v \cdot \cos\{(k-1/2)\pi/n\} + j\omega_c \cosh v \cdot \sin\{(k-1/2)\pi/n\} & (\text{for } n = \text{even}) \\ p_k &= -\omega_c \sinh v \cdot \cos(k\pi/n) + j\omega_c \cosh v \cdot \sin(k\pi/n) & (\text{for } n = \text{odd}) \end{aligned} \right\}$$

はチェビシェフ・フィルターのポール、また各々の2次の伝達関数においては

$$\left. \begin{aligned} \omega_k &= \sqrt{p_k p_k^*} = \frac{\omega_c}{\sqrt{2}} \sqrt{\cosh 2v - \cos 2\theta_k} \\ Q_k &= -\frac{\sqrt{p_k p_k^*}}{p_k + p_k^*} = -\frac{\sqrt{\cosh 2v - \cos 2\theta_k}}{2\sqrt{2} \sinh v \cdot \cos \theta_k} \end{aligned} \right\}$$

である。図 10-28 に $H(z)$ の周波数特性を示す。

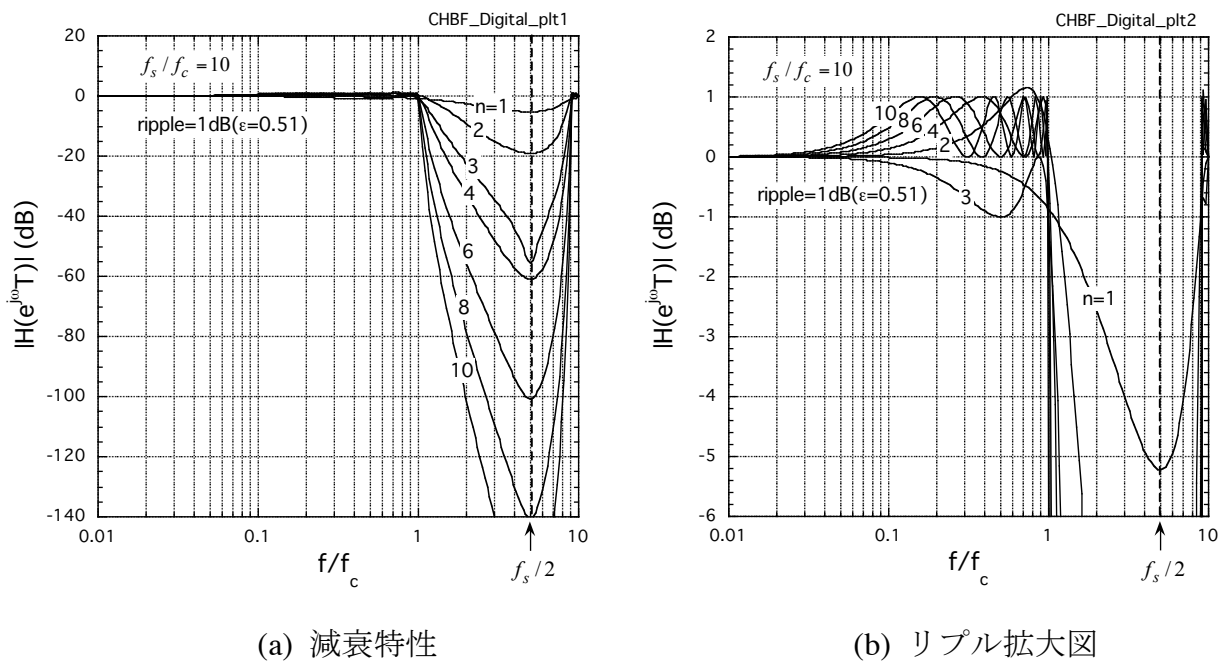


図 10-28 チェビシェフ・ローパスフィルターの減衰特性 (インパルス応答不変法)

10-7 FIR フィルター

前節ではインパルス応答不変法を用いた IIR フィルターの構築法を述べてきたが、留数の計算等少々面倒な手続きが必要である。もっと直感的に望みのフィルター特性をデジタルフィルターで実現する方法に IIR フィルターを用いる方法がある。IIR フィルターには任意のフィルターで直線位相特性を簡単に実現できる長所があり、広く用いられている。そこで本節では位相直線フィルターを取り上げ、広く用いられている窓関数法について解説する。

位相直線（群遅延一定）フィルター

時間が τ だけ遅れた信号 $f(t-\tau)$ の波形は元の信号 $f(t)$ と同じである。 $f(t)$ のラプラス変換を

$$F(s) = \mathcal{L}[f(t)] \quad (10.7.1)$$

とすると、 $f(t-\tau)$ のラプラス変換は

$$F_d(s) = \mathcal{L}[f(t-\tau)] = e^{-s\tau} F(s) \quad (10.7.2)$$

である。即ち、 $f(t-\tau)$ の周波数特性関数は

$$F_d(j\omega) = e^{-j\omega\tau} F(j\omega) \quad (10.7.3)$$

で与えられ、元の信号の周波数特性関数に対して位相が

$$\theta = -\omega\tau \quad (10.7.4)$$

だけ遅れる。ここで

$$d\theta/d\omega = -\tau \quad (10.7.5)$$

を群遅延と云う。これより位相遅れが周波数 ω と直線関係にある場合、即ち群遅延が一定の場合には波形が保存されることが分かる。これより、伝達関数の位相遅れが周波数と直線関係にある（群遅延が一定である）ことは、波形歪みが少ない条件の一つであることが云える。そこで波形歪みの少ないフィルターとして位相直線フィルターを考えることにする。

N タップ FIR フィルターでフィルターを構成するものとして、その伝達関数を

$$H(z) = \sum_{n=0}^{N-1} h(nT)z^{-n} \quad (10.7.6)$$

とする。図 10-29 に示すようにタップの重み関数がタップの前

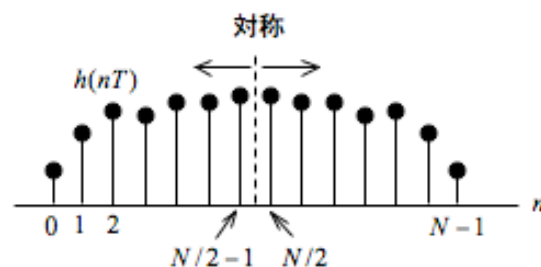


図 10-29 偶対称なタップ

半と後半で対称

$$h((N-1-n)T) = h(nT) \quad (10.7.7)$$

であれば、 $H(z)$ の周波数特性 $H(j\omega)$ の位相が直線特性となる。

<証明>

タップ数が偶数の場合：

$$\begin{aligned} H(z) &= \sum_{n=0}^{N/2-1} h(nT)z^{-n} + \sum_{n=N/2}^{N-1} h(nT)z^{-n} \\ &= \sum_{n=0}^{N/2-1} h(nT)z^{-n} + \sum_{n=0}^{N/2-1} h((N-1-n)T)z^{-(N-1-n)} \\ &= \sum_{n=0}^{N/2-1} h(nT)(z^{-n} + z^{-N+1}z^n) \end{aligned}$$

$$\begin{aligned} H(e^{j\omega T}) &= e^{-j(N-1)\omega T/2} \sum_{n=0}^{N/2-1} h(nT) \{ e^{j(2n-N+1)\omega T/2} + e^{-j(2n-N+1)\omega T/2} \} \\ &= 2e^{-j(N-1)\omega T/2} \sum_{n=0}^{N/2-1} h(nT) \cos\left\{ \left(n - \frac{N-1}{2}\right)\omega T \right\} \end{aligned}$$

したがって $F(\omega) (= F^*(\omega))$ を実数関数として $H(e^{j\omega T})$ は

$$H(e^{j\omega T}) = F(\omega)e^{-j\omega T(N-1)/2}$$

と書け、位相 $\theta = -(N-1)\omega T/2$ は ω に比例する(直線位相である)ことが証明される。

タップ数が奇数の場合も同様にして証明できる。

位相直線 IIR フィルターの簡単な例として N 重移動平均

$$h(nT) = 1/N \quad (n = 0, 1, \dots, N-1) \quad (10.7.8)$$

を考えてみよう。移動平均の伝達関数は

$$H(z) = \sum_{n=0}^{N-1} h(nT)z^{-n} \quad \left(h(nT) = \begin{cases} 1/N & \text{for } 0 \leq n \leq N-1 \\ 0 & \text{otherwise} \end{cases} \right) \quad (10.7.9)$$

と書けるのでその周波数特性関数は次式で与えられる。

$$\begin{aligned} H(e^{j\omega T}) &= e^{-j\omega(N-1)T/2} \frac{2}{N} \sum_{n=0}^{N/2-1} \cos\{\omega(2n-N+1)T/2\} \\ &= \frac{1}{N} e^{-j\pi(N-1)\omega/\omega_s} \frac{\sin(\pi N\omega/\omega_s)}{\sin(\pi\omega/\omega_s)} \end{aligned} \quad (10.7.10)$$

ここで $\omega_s = 2\pi/T$ はサンプリング周波数である。したがって $H(e^{j\omega T})$ の位相は

$$\theta = -\pi(N-1)\omega/\omega_s \quad (10.7.11)$$

となり、直線位相であることが分かる。

$|H(e^{j\omega T})|$ 及び θ を図

10-30 に示す。

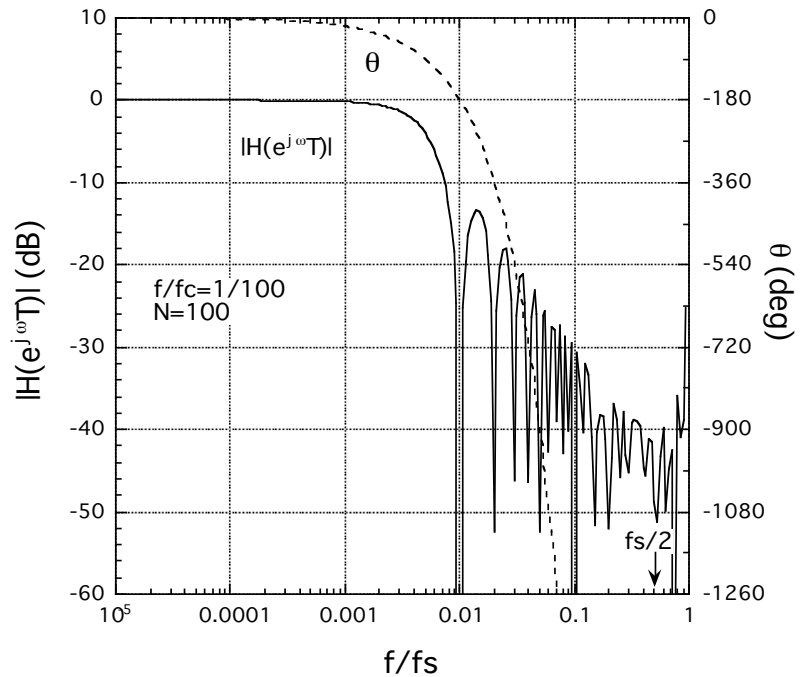


図 10-30 移動平均の周波数特性

窓関数

図 10-30 に見るように、FIR フィルターのタップの重み関数 $h(nT)$ を 0 からいきなり有限値とし、また有限値からいきなり 0 にしてしまうと大きなリップルが生ずる（ギブス現象）。このようなリップルを抑制するためには $h(nT)$ に窓関数 (window function) $w(n)$ をかけて 0 から連続的に大きくし、さらに有限値から連続的に減少していった 0 にする操作が行われる。窓関数をかけた伝達関数 $H_w(z)$ は

$$H_w(z) = \sum_{n=0}^{N-1} h(nT)w(n)z^{-n} \quad (10.7.12)$$

で与えられ、窓関数による波形歪みを最小に抑えるため、窓関数としては直線位相特性を持つように偶対称 ((10.7.7)式参照)

$$w(N-1-n) = w(n) \quad (10.7.13)$$

な関数 выбираれる。

代表的な窓関数として、ハミング窓関数

$$w(n) = \begin{cases} \frac{1}{2} \left\{ 1 - \cos\left(\frac{2\pi n}{N-1}\right) \right\} & (0 \leq n \leq N-1) \\ 0 & (\text{otherwise}) \end{cases} \quad (10.7.14)$$

ハミング窓関数

$$w(n) = \begin{cases} 0.54 - 0.46 \cos\left(\frac{2\pi n}{N-1}\right) & (0 \leq n \leq N-1) \\ 0 & (\text{otherwise}) \end{cases} \quad (10.7.15)$$

(減衰特性を急峻にできる)、及びブラックマン窓関数

$$w(n) = \begin{cases} 0.42 - 0.50 \cos\left(\frac{2\pi n}{N-1}\right) + 0.08 \cos\frac{4\pi n}{N-1} & (0 \leq n \leq N-1) \\ 0 & (\text{otherwise}) \end{cases} \quad (10.7.16)$$

(阻止域での減衰量を大きくできる)等がある。なおハニング窓関数は一般化ハミング窓関数

$$w(n) = \begin{cases} \alpha - (1-\alpha) \cos\left(\frac{2\pi n}{N-1}\right) & (0 \leq n \leq N-1) \\ 0 & (\text{otherwise}) \end{cases} \quad (10.7.17)$$

($0 \leq \alpha \leq 1$)において $\alpha = 1/2$ としたものである。なお $\alpha = 0.54$ とした場合をハミング窓関数という。

窓関数の効果を見るために、前述の N 重移動平均 ($h(nT) = 1/N$) においてハニング窓関数を適用してみることにする。(10.7.14)式で与えられる $w(n)$ を用いて $H_w(z)$ は

$$H_w(z) = \frac{1}{N} \sum_{n=0}^{N-1} w(n) z^{-n} \quad (10.7.18)$$

で与えられる。したがって周波数特性は

$$\begin{aligned} H_w(e^{j\omega T}) &= \frac{1}{2N} \sum_{n=0}^{N-1} \left(1 - \cos\frac{2n\pi}{N-1}\right) e^{-jn\omega T} \\ &= \frac{1}{2N} \sum_{n=0}^{N-1} \left\{ e^{-jn\omega T} - \frac{1}{2} e^{-jn\{\omega T - 2\pi/(N-1)\}} - \frac{1}{2} e^{-jn\{\omega T + 2\pi/(N-1)\}} \right\} \\ &= \frac{e^{-j(N-1)\omega T/2}}{2N} \left[\frac{\sin(N\omega T/2)}{\sin(\omega T/2)} + \frac{\sin\{N(\omega T/2 - \pi/(N-1))\}}{\sin(\omega T/2 - \pi/(N-1))} \right. \\ &\quad \left. + \frac{\sin\{N(\omega T/2 + \pi/(N-1))\}}{\sin(\omega T/2 + \pi/(N-1))} \right] \end{aligned} \quad (10.7.19)$$

となる。 $N = 100$ の場合についての $|H_w(e^{j\omega T})|$ を図 10-31 に示す。図 10-30 の減衰域に見られる大きなリップル (ギブス現象) が抑制されていることが分かる。また、 $w(n)$ は式(10.7.7)式を満たすので $h(nT)w(n)$ も式(10.7.7)式を満たし、 $H_w(e^{j\omega T})$ は直線位相となる。なお、ハニング窓関数の平均値は $1/2$ であることから通過域の振幅は 6dB 減少することに注意する必要がある。

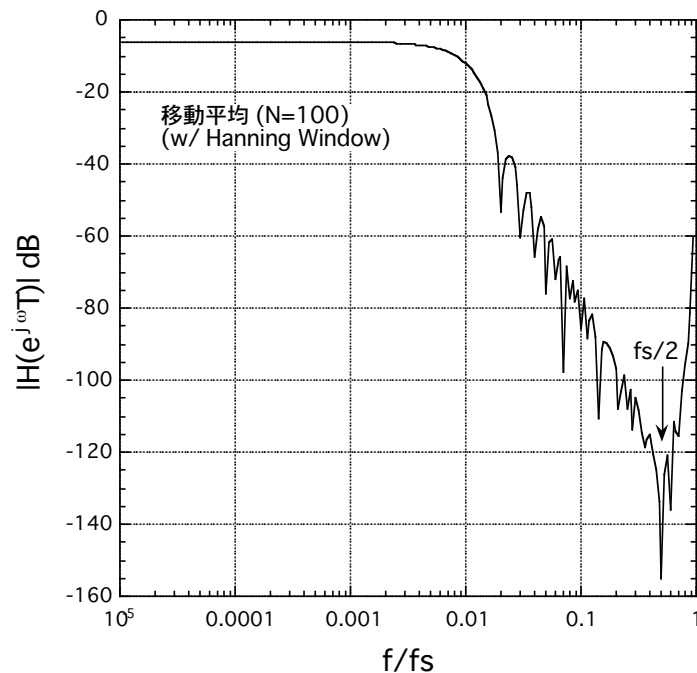


図 10-31 ハニング窓をかけた 100 重移動平均
の周波数特性

位相直線理想ローパスフィルター

次にスペクトラム・アナライザ等のスペクトル測定に用いられる、周波数伝達関数 $G(j\omega)$ がカットオフ周波数 ω_c 以下では 1、 ω_c 以上では 0 になる理想ローパスフィルター

$$G(j\omega) = \begin{cases} 1 & (-\omega_c \leq \omega \leq \omega_c) \\ 0 & (|\omega| > \omega_c) \end{cases} \quad (10.7.20)$$

を FIR フィルターで実現することを考える。 $G(j\omega)$ を逆フーリエ変換することで

$$\begin{aligned} g(t) &= \int_{-\infty}^{\infty} G(j\omega) e^{j\omega t} d\omega = \int_{-\omega_c}^{\omega_c} e^{j\omega t} d\omega \\ &= \int_{-\omega_c}^{\omega_c} \cos(\omega t) d\omega = 2 \frac{\sin(\omega_c t)}{t} \end{aligned} \quad (10.7.21)$$

より

$$h(nT) = Tg(nT) = 2 \frac{\sin(\omega_c nT)}{n} \quad (10.7.22)$$

となるが、 n のとり得る範囲は $-\infty < n < \infty$ であるため、このままでは FIR フィルター

を作ることはできない。そこで、時間を $t_d = n_d T$ 遅らせた $h((n - n_d)T)$ を考えるとタップの重みは

$$h_d(nT) = 2 \frac{\sin(\omega_c(n - n_d)T)}{n - n_d} \quad (10.7.23)$$

となる ($h_d(nT)$ は $n = n_d$ を中心として偶対称である)。ここで n を

$$0 \leq n \leq 2n_d \quad (10.7.24)$$

の範囲に制限し

$$H(z) = \sum_{n=0}^{N-1} h_d(nT) z^{-n} \quad (N = 2n_d + 1) \quad (10.7.25)$$

とする。

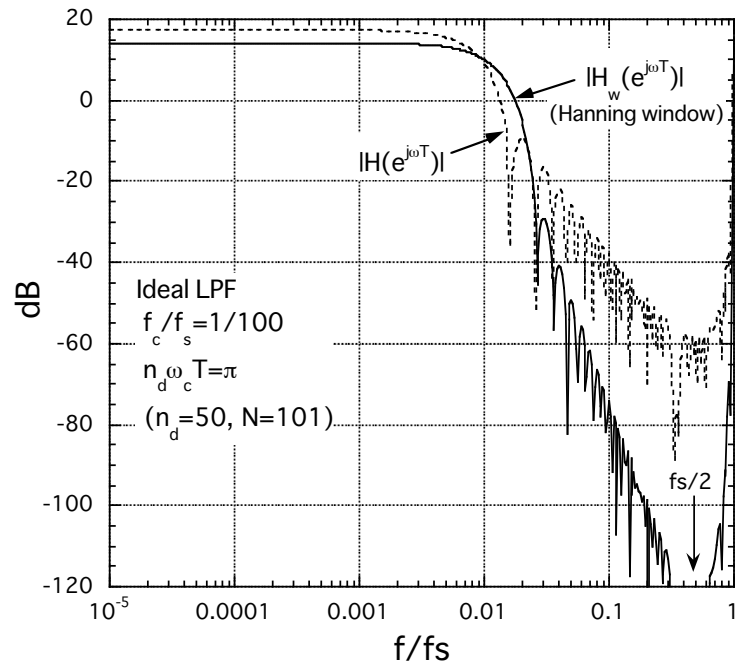


図 8-32 デジタルフィルタによる
理想ローパスフィルタ
(ハニング窓有無の比較)